

DCA-150ESK

FEN00388-00

PARTS BOOK

SAAGD102E-GD-2

ENGINE

SERIAL NUMBERS 26362425 and up

KOMATSU

FEN00388-00

PARTS BOOK

SAA6D102E-GD-2-8W

Serial No. 26362425 and up

FOREWORD

When ordering a spare part, specify the part number, part name, and quantity required, and also specify your machine model code, machine serial number, engine serial number and the service meter reading.

This Parts Book describes not only standard items but also optional equipment and attachments. To order a part, please contact your nearest Komatsu distributor.

This Parts Book contains the information and special symbols as follows:

| | |
|-------------------|--|
| Figure and list | <p>When you open this Parts Book, you will find an illustration on the left page (even-numbered page) for the spare parts group. Each individual part in the group is given an index number.</p> <p>On the right page, the component parts of the group are listed in the order of the index numbers shown on the illustration page. The part number, part name, and applicable machine serial number are given for each part.</p> |
| FIG. No. | <p>The FIG. No. is the number of the illustration shown on the page. It is not the spare part number. The numbers are not always continuous.</p> |
| INDEX | <p>This is the same as the index number in the illustration. The parts are listed in index number order.</p> |
| PART No. | <p>The number given in the PART No. column is the part number for the part shown. It is the code used when ordering that part. It is important that there be no mistake in this code number when ordering.</p> |
| DESCRIPTION | <p>This gives the name of part that has the part number listed. The mark "." is put in front of the part name of an assembly part and the item is entered following the assembly. If a part marked with "." is a sub assembly, its components are marked with "..".</p> <p>Example: ELEMENT ASSEMBLY, AIR CLEANER .ELEMENT ASSEMBLY, OUTER ..ELEMENT, OUTER ..NUT, WING ..WASHER</p> |
| Q'TY (Quantity) | <p>This specifies the number of pieces used for one machine. However, if a part is included in the assembly and/or component, the quantity per such assembly and/or component is specified.</p> |
| SERIAL No. | <p>Applicable engine serial number is indicated for the engine volume. In the chassis volume, this indicates the machine serial number in which the part is used.</p> |
| Symbols and codes | <p>Symbols and codes are used in the PART No. and DESCRIPTION columns, and represent the following:</p> <p><input type="checkbox"/> The part specified in the line above can be used instead of this part.</p> |

Symbols
and codes
(Cont'd)

- This part can be used instead of the part specified in the line immediately above.
- ◆ This part and the part specified in the line immediately above are interchangeable.
- The part specified in the DESCRIPTION column can be used instead of this part if it is used as a set.
- ⊗ This shows discontinued part. The part specified in the above line is supplied instead.
- ▼ This shows a discontinued part. The part specified in the DESCRIPTION column is supplied instead as a set.
- ☆ This part cannot be supplied as an individual part. It is supplied as an assembly.
- ★ This part cannot be supplied as an individual part. It is supplied as an assembly. However, it is supplied as an individual part by authorized distributors only.
- ⊙ This indicates a part group. The part marked with this symbol is not considered a supply part.
- ==== The parts surrounded by this line are components of the part group specified in the above line.
- G-1,G-2 These indicate categories of part groups.
- KIT This indicates kit parts. For kit parts, refer to the service kit tables provided in this Parts Book.
- △ This indicates a part supplied as semi-finished. It requires additional work before installation.
- PAINT(1) This indicates parts shipped painted with undercoat.
- PAINT(2) This indicates parts supplied with different colors from the original color of your machine.
- (A) This code indicates special parts for cold weather "A" specification (-30°C) machines.
- (B) This indicates special parts for cold weather "B" specification (-50°C) machines.

AVANT-PROPOS

Lorsque vous passez une commande d'une ou plusieurs pièces détachées, vous êtes prié de spécifier, outre le ou les numéro(s), désignation(s) et quantité(s) des pièces commandée(s), le numéro de carrosserie, le numéro de série du moteur et la lecture du compteur de service du véhicule.

Sur le présent catalogue des pièces figurent non seulement les équipements standard, mais également les équipements et accessoires en option. Si vous désirez un équipement ou une pièce quelconque, vous êtes prié de prendre contact avec le concessionnaire Komatsu le plus proche.

Ce catalogue des pièces se présente de la manière suivante:

| | |
|-------------------------------------|---|
| Figures et listes | Lorsque vous ouvrez le présent catalogue, vous trouvez: sur la page de gauche (numéro de page pair), les illustrations de toutes les pièces composant l'équipement en question avec les numéros de référence pour chacune des pièces, sur la page de droite (numéro de page impair), la liste des pièces dans l'ordre des numéros de référence des pièces avec indication du numéro des pièces, de la désignation des pièces, de la quantité utilisée et des numéros de série. |
| FIG. No. (Figure et liste) | Le numéro de figure (FIG. XX) correspond au numéro de la figure représentée sur cette page, mais ne correspond pas au numéro de la pièce détachée. Veuillez noter que les numéros de figure ne se suivent pas systématiquement. |
| INDEX (Numéros de référence) | Les numéros de référence correspondent aux numéros de référence notés sur la figure et sont énumérés dans l'ordre des numéros de référence. |
| PART No. (Numéros de pièce) | Les numéros indiqués dans cette colonne correspondent aux numéros des pièces représentées et constituent les codes à spécifier pour toute commande de pièce. Il est important de ne pas faire d'erreur avec ce code au moment de la commande. |
| DESCRIP- TION (Description) | Dans cette colonne est indiquée la désignation des différentes pièces. Dans le cas d'un ensemble constitué de pièces, la désignation de chacune de ces pièces est précédée d'un point "." et dans le cas d'un ensemble constitué de sous-ensembles eux-mêmes constitués de pièces, la désignation de chacune de ces pièces est précédée de deux points "..". Exemple: ELEMENT ASSEMBLY, AIR CLEANER .ELEMENT ASSEMBLY, OUTER ..ELEMENT, OUTER ..NUT, WING ..WASHER |
| Q'TY (Quantité) | Dans cette colonne est indiqué le nombre de pièces nécessaires pour l'équipement en question. S'il s'agit de pièces comprises dans un ensemble et/ou composant, et la quantité indiquée est le nombre de pièces nécessaires pour l'ensemble et/ou le composant en question. |
| SERIAL No. (Numéros de série) | S'il s'agit d'un élément du moteur, ces numéros sont les numéros de série des moteurs sur lesquels cette pièce est utilisée. S'il s'agit d'un élément de la carrosserie, ces numéros sont les numéros des carrosseries sur lesquelles la pièce en question est utilisée. |

| | |
|--------------|--|
| Codification | Les codes indiqués dans les colonnes "N° de pièce" et "Description" ont les significations suivantes: |
| □ | Au lieu de la pièce affectée de ce code, il est possible d'utiliser la pièce qui figure juste au-dessus. |
| ◻ | La pièce affectée de ce code peut être utilisée à la place de la pièce figurant juste au-dessus. |
| ◆ | La pièce affectée de ce code et la pièce figurant dans la ligne justeau-dessus sont interchangeables |
| ⊗ | Au lieu de la pièce affectée de ce code, il est possible d'utiliser la combinaison des pièces indiquées dans la colonne "Description". |
| ■ | Les pièces affectées de ce code ne sont plus fournies. Au lieu de cette pièce, c'est la pièce figurant dans la ligne justeau-dessus qui sera fournie. |
| ▼ | Les pièces affectées de ce code ne sont plus fournies. Au lieu de cette pièce, c'est la combinaison de pièces figurant dans la colonne "Description" qui sera fournie. |
| ☆ | Les pièces affectées de ce code ne seront pas fournies à l'unité mais par jeu de pièces. |
| ★ | Les pièces affectées de ce code ne seront pas fournies à l'unité mais par jeu de pièces, sauf dans le cas de certains concessionnaires Komatsu. |
| ⊙ | Ce code indique qu'il s'agit d'un groupe de pièces. Les pièces affectées de ce code ne sont pas fournies en tant que pièces détachées. |
| = = = = | Les pièces ainsi encadrées sont les pièces composantes du groupe de pièces indiqué dans la ligne d'au-dessus. |
| G-1, G-2 | Indique le numéro du groupe de pièces |
| KIT | Indique qu'il s'agit d'un kit de pièces. Pour les pièces composantes des kits, veuillez vous reporter à la liste des kits de service. |
| △ | Indique qu'il s'agit de pièces fournies à l'état semi-fini. Ces pièces devront être usinées avant l'installation. |
| PAINT(1) | Indique que sur les pièces fournies est appliquée uniquement une couche primaire. |
| PAINT(2) | Indique que la couleur de la peinture est différente de celle d'origine. |
| (A) | Indique qu'il s'agit de pièces pour spécifications artiques A (-30°C) |
| (B) | Indique qu'il s'agit de pièces pour spécifications artiques B (-50°C) |

VORWORT

Bei der Bestellung von Teilen bitte die Teilenummer, die Teilebezeichnung und die Menge des jeweiligen Teils sowie die Modellnummer, die Seriennummer der Maschine, die Seriennummer des Motors und den Stand des Betriebsstundenzählers angeben.

In dieser Ersatzteilliste ist nicht nur das Standardzubehör aufgeführt, sondern auch als Sonderausstattung erhältliche Teile und Einrichtungen.

Bestellungen nimmt Ihr zuständiger Komatsu-Händler entgegen.

Die folgenden Angaben sind in der Ersatzteilliste aufgeführt.

| | |
|-------------------------------|--|
| Bild und Liste | <p>Beim Aufschlagen des Ersatzteilkatalogs ist auf der linken Seite (d.h. der Seite mit der geraden Zahl) eine Darstellung der Bauteile der betreffenden Baugruppe zu finden. Jedes Einzelteil der Baugruppe ist mit einer Kennzahl versehen.</p> <p>Auf der rechten Seite (d.h. der Seite mit der ungeraden Zahl) sind die Bauteile der Baugruppe, geordnet nach den auf der linken Seite angegebenen Kennzahlen, aufgeführt. Jedes Einzelteil wird mit Teilenummer, Teilebezeichnung und entsprechender Seriennummer angegeben.</p> |
| FIG. No. (Bildnummer) | <p>Die Bildnummer entspricht der Nummer des auf der betreffenden Seite stehenden Bilds. Es handelt sich dabei nicht um die Nummer des Lieferteils. Es sei ferner erwähnt, daß die Bilder nicht fortlaufend numeriert sind.</p> |
| INDEX (Kennzahl) | <p>Dabei handelt es sich um die gleiche Zahl wie die Kennzahl im Bild. Die Teile sind geordnet nach der Kennzahl aufgeführt.</p> |
| PART No. (Teilenummer) | <p>Die in der Spalte "Teilenummer" aufgeführte Nummer entspricht der Teilenummer für das betreffende Teil. Diese Nummer dient zur Bestellung des Teils. Deshalb bei der Bestellung stets auf die genaue Angabe der Teilenummer achten.</p> |
| DESCRIPTION (Beschreibung) | <p>Hierunter wird die Bezeichnung des Teils mit der aufgeführten Teilenummer angegeben.</p> <p>Jedes Baugruppen-Bauteil ist mit dem vorangestellten Symbol "." gekennzeichnet und wird hinter der entsprechenden Baugruppe aufgeführt. Handelt es sich bei dem mit "." gekennzeichneten Bauteil um eine Baugruppe, sind die Bauteile dieser Baugruppe mit ".." gekennzeichnet.</p> <p>Beispiel: Element assembly, air cleaner . Element assembly, outer .. Element, outer .. Nut, wing .. Washer</p> |
| Q'TY (Menge) | <p>Hierunter wird die Anzahl der Bauteile für eine Maschine angegeben. Im Falle einer Baugruppe oder eines Aggregats wird allerdings die Anzahl der Teile pro Baugruppe angegeben.</p> |
| SERIAL No. (Seriennummer) | <p>Im Ersatzteilkatalog für den Motor versteht man hierunter die Seriennummer des Motors, in den das betreffende Teil eingebaut ist. Im Ersatzteilkatalog für die Maschine versteht man hierunter die Seriennummer der Maschine, in die das entsprechende Teil eingebaut ist.</p> |
| Kodes | <p>Die in den Spalten "Teile-Nr." und "Beschreibung" verwendeten Kodes haben folgende Bedeutung:</p> <p><input type="checkbox"/> Anstelle dieses Teils kann das in der vorangegangenen Zeile aufgeführte Teil verwendet werden.</p> |

- Dieses Teil kann anstelle des in der vorangegangenen Zeile aufgeführten Teils verwendet werden.
- ◆ Dieses Teil ist mit dem in der vorangegangenen Zeile aufgeführten Teil austauschbar.
- Anstelle dieses Teils kann das in der Spalte "Beschreibung" aufgeführte Teil verwendet werden, wenn das Teil zusammen mit anderen Teilen als ein Bauteilsatz verwendet wird.
- ⊗ Dieses Teil kann nicht mehr geliefert werden. Statt dessen wird das in der vorangegangenen Zeile aufgeführte Teil geliefert.
- ▼ Dieses Teil kann nicht mehr geliefert werden. Statt dessen wird das in der Spalte "Beschreibung" aufgeführte Teil als ein Bauteilsatz geliefert.
- ☆ Dieses Teil kann nicht als Einzelteil, sondern nur als Baugruppe geliefert werden.
- ★ Dieses Teil kann nicht als Einzelteil, sondern nur als Baugruppe geliefert werden. Nur bei bestimmten Händlern kann es als Einzelteil bezogen werden.
- ⊙ Hierdurch wird ein Aggregat gekennzeichnet.
Es wird nicht zu den Lieferteilen gerechnet.
- ==== Die Teile innerhalb dieser Markierung gehören zu dem oben aufgeführten Aggregat.
- G-1, G-2 Hiermit wird die Kategorie eines Aggregats angegeben.
- KIT Hiermit werden Teile gekennzeichnet, die nur als Satz erhältlich sind. Siehe dazu die Tabelle der als Satz gelieferten Ersatzteile.
- △ Hiermit werden Teile gekennzeichnet, die in vorbearbeitetem Zustand geliefert werden und für den Einbau nachbearbeitet werden müssen.
- PAINT(1) Hiermit werden Teile gekennzeichnet, die mit Grundierung geliefert werden.
- PAINT(2) Hiermit werden Teile gekennzeichnet, die in unterschiedlichen Farben geliefert werden.
- (A) Hiermit werden Teile gekennzeichnet, die speziell für kalte Witterung (A) (-30°C) ausgelegt sind.
- (B) Hiermit werden Teile gekennzeichnet, die speziell für kalte Witterung (B) (-50°C) ausgelegt sind.

PROLOGO

Cuando tenga que efectuar un pedido de repuestos, se ruega especificar el número, el nombre y la cantidad de piezas requeridas, indicando asimismo el número de modelo, el número de serie del motor y la lectura del contador de servicio.

Esta lista de piezas especifica no solamente accesorios estándar sino también piezas y accesorios opcionales. Para realizar un pedido, sírvase ponerse en contacto con su distribuidor Komatsu más cercano.

La lista de repuestos se compone de los elementos siguientes.

| | |
|--|---|
| Figura y lista | Al abrir esta lista de repuestos, encontrará en la página izquierda (página de número impar) una ilustración de los componentes del conjunto. La figura de cada componente individual va provista de un número de índice. En la página derecha (página de número par), los componentes del conjunto están listados siguiendo el orden de los números de índice de la página izquierda. |
| FIG. NO. (Número de figura) | El número de figura es el número indicado en cada una de las respectivas figuras, y no es el número de la pieza. Los números de figura no son siempre continuos. |
| INDEX (Número de índice) | Coincide con el número de índice de cada figura, y aparecen en la lista en orden numérico. |
| PART NO. (Número de pieza) | El número indicado en la columna de "Número de piezas" es el número de pieza que aparece en la figura. Es sumamente importante debido a que se utiliza como código al efectuar el pedido de piezas. |
| DESCRIP- TION (Nombre de las piezas) | Indica la descripción correspondiente a cada número de pieza. Los componentes de un conjunto llevan la marca "." antes del nombre. Por otra parte, cuando se tratan de piezas armadas, llevan la marca ".." antes del nombre Ejemplo: ELEMENT ASSEMBLY, AIR CLEANER .ELEMENT ASSEMBLY, OUTER ..ELEMENT, OUTER ..NUT, WING ..WASHER |
| Q'ty (Cantidad) | Especifica el número de piezas utilizadas en cada máquina. Sin embargo, para un conjunto o componentes de un grupo de piezas, se especifica el número de piezas por conjunto. |
| SERIAL NO. (Número de serie) | En el manual de piezas del motor, indica el número de serie del motor en que se utiliza la pieza. En el manual de piezas de la máquina, indica el número de serie del vehículo en que se utiliza esa pieza. |

Códigos

Los códigos y números de piezas especificados en las columnas "N°. de pieza" y "Nombre de la pieza" representan lo siguiente:

| | |
|----------|---|
| □ | En lugar de esta pieza es posible utilizar la pieza indicada en el renglón de arriba. |
| ◻ | Es posible utilizar esta pieza en lugar de la indicada en el renglón inmediatamente anterior. |
| ◆ | Esta pieza y la indicada en el renglón inmediatamente anterior son intercambiables. |
| ■ | Es posible utilizar la pieza especificada en la columna "Nombre de las piezas" si se utiliza como un conjunto. |
| ⊗ | Esta pieza se ha dejado de suministrar. En su lugar, se suministra la pieza indicada en el renglón anterior. |
| ▼ | Esta pieza se ha dejado de suministrar. En su lugar, se suministra la pieza especificada en la columna "Nombre de las piezas" como un conjunto. |
| ☆ | Esta pieza no se suministra como pieza individual. Se suministra como un conjunto. |
| ★ | Esta pieza no se suministra como pieza individual. Se suministra como un conjunto. Sin embargo, es suministrada como pieza individual por ciertos distribuidores. |
| ⊙ | Indica grupo de piezas. Las piezas que llevan este código no son suministrables. |
| ==== | Las piezas rodeadas por esta línea son componentes del grupo de piezas especificado arriba. |
| G-1, G-2 | Indica la clasificación del grupo de piezas. |
| KIT | Indica componentes de un juego. Para los componentes de un juego, refiérase a la tabla de los juegos de servicio. |
| △ | Indica pieza suministrada como semiterminada. Debe ser reelaborada antes del uso. |
| PAINT(1) | Indica piezas despachadas con una primera mano de pintura. |
| PAINT(2) | Indica piezas despachadas con colores diferentes. |
| (A) | Indica piezas especiales (A) especificadas para climas fríos (-30°C). |
| (B) | Indica piezas especiales (B) especificadas para climas fríos (-50°C). |

INTRODUÇÃO

Ao solicitar uma peça, informe o número, nome e quantidade da peça necessária, bem como o número da carroçaria, número do motor, e leitura do medidor de serviço.

Esta lista de peças não somente especifica os acessórios padrões mas também as peças opcionais e aditamentos. Para pedir uma peça, entre em contato com o revendedor Komatsu mais próximo.

Este livro de peças consiste nos seguintes itens.

| | |
|---------------------------------|---|
| Figura e lista | <p>Ao abrir este livro de peças, você encontrará na página esquerda (a página com número par), uma ilustração das peças componentes do conjunto. Cada peça individual no conjunto tem um número de índice.</p> <p>Na página direita (a página com número ímpar), as peças componentes do conjunto são relacionadas na ordem dos números de índice mostrados na página esquerda. Cada peça é designada com um número, nome, e número de série aplicável.</p> |
| FIG. NO. (Número da figura) | <p>O número da figura é o número da figura mostrada em tal página. Ele não é um número para fornecimento da peça. Do mesmo modo, os números das figuras nem sempre são contínuos.</p> |
| INDEX (Número de índice) | <p>Este número é igual ao número de índice na figura. As peças são relacionadas na ordem dos números de índice.</p> |
| PART NO. (Número de peça) | <p>O número designado na coluna "Número da peça" é o número para a peça mostrada. Ele é o código usado para o pedido da peça. É importante que não haja equívoco com respeito a este número ao pedir uma peça.</p> |
| DESCRIP- TION (Descrição) | <p>Este item descreve o nome da peça que tem o número de peça relacionado. É colocado um "." na frente do nome de um componente de conjunto e o item é introduzido após o conjunto. Se uma peça marcada com "." é um conjunto, seus componentes são marcados com "..".</p> <p>Exemplo: ELEMENT ASSEMBLY, AIR CLEANER .ELEMENT ASSEMBLY, OUTER ..ELEMENT, OUTER ..NUT, WING ..WASHER</p> |
| Q'ty (Quantidade) | <p>Este item especifica o número de peças usadas para 1 máquina. No entanto, para o conjunto ou componentes de um grupo de peças, o número de peças por conjunto é especificado.</p> |
| SERIAL NO. (Número de série) | <p>No livro de peças do motor, esse número indica o número de série do motor no qual a peça é usada. No livro de peças da máquina, esse número indica o número de série da máquina na qual a peça é usada.</p> |
| Códigos | <p>Os códigos e número de peça especificados nas colunas "N.º de peça" e "Descrição" representam o seguinte:</p> <p><input type="checkbox"/> A peça especificada na linha acima pode ser usada no lugar desta peça.</p> |

| | |
|----------|---|
| ◻ | Esta peça pode ser usada no lugar da peça especificada na linha imediatamente acima. |
| ◆ | Esta peça e a peça especificada na linha imediatamente acima são intercambiáveis. |
| ■ | A peça especificada na coluna "Descrição" pode ser usada no lugar desta peça se ela for usada como um jogo. |
| ⊗ | Esta peça não é mais fornecida. A peça especificada na linha acima é fornecida em seu lugar. |
| ▼ | Esta peça não é mais fornecida. A peça especificada na coluna "Descrição" é fornecida em seu lugar como um jogo. |
| ☆ | Esta peça não pode ser fornecida como uma peça individual. Ela é fornecida como um conjunto. |
| ★ | Esta peça não pode ser fornecida como uma peça individual. Ela é fornecida como um conjunto. No entanto, ela é fornecida como uma peça individual somente por revendedores específicos. |
| ⊙ | Isso indica um grupo de peças. Esta peça não é considerada uma peça de fornecimento. |
| ==== | As peças envolvidas por esta linha são componentes do grupo de peças especificado acima. |
| G-1, G-2 | Isso indica a categoria do grupo de peças. |
| KIT | Isso indica componentes de um kit. Para os componentes de um kit, refira-se à tabela de kits de serviço. |
| △ | Isso indica uma peça fornecida como produto semi-acabado. Ela deve ser reformada antes do uso. |
| PAINT(1) | Isso indica peças embarcadas pintadas com uma primeira mão de fundo. |
| PAINT(2) | Isso indica peças embarcadas com cores diferentes. |
| (A) | Isso indica peças especiais para especificação (A) de tempo frio (-30°C). |
| (B) | Isso indica peças especiais para especificação (B) de tempo frio (-50°C). |

الرموز وارقام القطع المذكورة في عمود « رقم القطعة » وعمود « الوصف » تمثل كما يلي:

- القطعة المذكورة في السطر السابق يمكن استعمالها بدلاً من هذه القطعة.
- ▣ هذه القطعة يمكن استعمالها بدلاً من القطعة المذكورة في السطر السابق مباشرة.
- ◆ هذه القطعة والقطعة المذكورة في السطر السابق مباشرة يمكن لكل منهما ان تحل محل الاخرى.
- القطعة المذكورة في عمود « الوصف » يمكن استعمالها بدلاً من هذه القطعة اذا استخدمت كقطع.
- ⊠ هذه القطعة توقف توريدها. يتم توريد القطعة المذكورة في السطر السابق بدلاً منها.
- ▼ هذه القطعة توقف توريدها. يتم توريد القطعة المذكورة في عمود « الوصف » بدلاً منها كقطع.
- ☆ هذه القطعة لا يمكن توريدها كقطعة منفردة. يتم توريدها كمجموعة.
- ★ هذه القطعة لا يمكن توريدها كقطعة منفردة. يتم توريدها كمجموعة. على انه يتم توريدها كقطعة منفردة من قبل موزعين معينين فقط.
- ⊙ هذا يشير الى مجموعة قطع.
هذه القطعة لا تعتبر قطعة للتوريد.
- ==== القطع المحاطة بهذا الخط هي مكونات لمجموعة القطع المذكورة اعلاه.
- G-1,G-2 هذا يشير الى فئة مجموعة القطع.
- KIT هذا يشير الى مكونات الاطقم التركيبية. بخصوص الاطقم التركيبية، يرجى مراجعة جدول الاطقم التركيبية للخدمة.
- △ هذا يشير الى قطعة مورّدة شبه مكتملة التصنيع. تتطلب استكمال تصنيعها قبل الاستعمال.
- PAINT(1) هذا يشير الى القطع المشحونة بعد طلائها بطبقة سفلية.
- PAINT(2) هذا يشير الى القطع المشحونة بألوان مختلفة.
- (A) هذا يشير الى قطع خاصة بمواصفات الطقس البارد من الفئة (A) (-30م°).
- (B) هذا يشير الى قطع خاصة بمواصفات الطقس البارد من الفئة (B) (-50م°).

مقدمة

عند طلب القطع، يرجى تحديد رقم القطعة واسم القطعة والكمية المطلوبة من القطعة، مع تحديد رقم الموديل والرقم التسلسلي للمحرك وقراءة عداد الخدمة.

قائمة القطع هذه لا تقتصر على الكماليات القياسية فقط بل تشمل أيضاً القطع والملحقات الاختيارية. لطلب القطع، يرجى الاتصال بأقرب موزع لمنتجات كوماتسو.

قائمة القطع تتضمن البنود التالية.

| | |
|---|--|
| <p>عندما تفتح كتاب القطع، ستجد على الصفحة اليسرى (الصفحة ذات الرقم الزوجي) شكلاً توضيحياً للقطع المكونة للمجموعة. كل قطعة في مجموعة المكونات لها رقم فهرس. على الصفحة اليمنى (الصفحة ذات الرقم الفردي) تم إدراج قائمة بالقطع التي تتكون منها المجموعة مرتبة حسب ارقام الفهرس المبينة في الصفحة اليسرى. وقد اعطيت كل قطعة من القطع رقم قطعة واسم قطعة ورقم تسلسلي ينطبق عليها.</p> | <p>الشكل والقائمة</p> |
| <p>رقم الشكل هو الرقم الخاص بالشكل التوضيحي الذي يظهر في تلك الصفحة. وهو ليس رقم القطعة التي يتم توريدها. كما ان ارقام الاشكال ليست دائماً متتابعة.</p> | <p>FIG. No. (رقم الشكل)</p> |
| <p>هذا الرقم هو نفس رقم الفهرس الوارد في الشكل التوضيحي. تدرج القطع في القائمة مرتبة تبعاً لارقام الفهرس.</p> | <p>INDEX (رقم الفهرس)</p> |
| <p>الرقم الوارد في عمود « رقم القطعة » هو رقم القطعة الخاص بالقطعة المبينة. وهو الرمز المستخدم لطلب تلك القطعة. ومن الضروري عدم ارتكاب اي خطأ في تحديد هذا الرقم عند طلب القطع.</p> | <p>PART No. (رقم القطعة)</p> |
| <p>يعطي اسم القطعة المدرج رقمها في القائمة. توضع العلامة " . " امام اسماء القطع المكونة للمجموعة ويدرج البند بعد المجموعة. اذا كانت القطعة المشار اليها بالعلامة " . " هي نفسها عبارة عن مجموعة مكونات فان كلاً من مكوناتها يشار اليها بالعلامة " .. " .</p> | <p>DESCRIPTION (الوصف)</p> |
| <p>مثال : ELEMENT ASSEMBLY, AIR CLEANER .ELEMENT ASSEMBLY, OUTER .. ELEMENT, OUTER ..NUT, WING ..WASHER</p> | |
| <p>هذا هو عدد القطع المستخدمة لألية واحدة. أما بالنسبة لمجموعات المكونات ومجموعات القطع فانه يتم تحديد عدد القطع لكل مجموعة.</p> | <p>Q'ty (الكمية)</p> |
| <p>في كتاب قطع المحرك، يشير هذا الرقم الى الرقم التسلسلي للمحرك الذي تستخدم فيه القطعة. في كتاب قطع الآلية، يشير هذا الرقم الى الرقم التسلسلي للآلية التي تستخدم فيها القطعة.</p> | <p>SERIAL No. (الرقم التسلسلي)</p> |

ПРЕДИСЛОВИЕ

При формировании заказа на детали, узлы и агрегаты, кроме их номера детали, наименования и количества, завод-изготовитель просит заказчиков информировать о серийном номере машины и двигателя, для которых делается заказ, а также показании счетчика мото-часов.

В Каталоге приведены не только стандартные агрегаты, но и дополнительные устройства и принадлежности, поставляемые по специальному заказу.

При необходимости приобретения их обратиться к местному дилеру фирмы "Комацу".

Каталог деталей составлен, как ниже изложено:

| | |
|--------------------------------------|---|
| Рисунки и таблицы деталей | При открытии Каталога на левой странице (чётной) приведен рисунок деталей устройства или агрегата. Каждая деталь обозначена номером позиции. На правой странице (нечётной) приведена таблица деталей, нарисованных на левой странице, с соответствующим номером детали, наименованием, количеством и серийными номерами машины, для которых предназначена данная деталь, в порядке возрастания номеров позиции. |
| FIG No. (№ рисунка) | Номер рисунка (фиг.) является собственным для данного рисунка и не является номером показанной детали. Номера рисунков (фиг.) могут быть не порядковыми. |
| INDEX (Указатель) | В указателе приведены номера позиции деталей на рисунке в порядке возрастания цифр. |
| PART No. (Номер детали) | При заказе на деталь, установленную на рисунке, следует указать номер, приведенный в данной колонне. Именно этот номер определяет каждую деталь. |
| DESCRIPTION (Наименование детали) | Приведено наименование детали, соответствующей выбранному номеру детали. Точка "." поставлена перед наименованием каждой составной части устройства. Если составная часть состоит из множества деталей, то эти детали обозначаются двумя точками "..". Например: ELEMENT ASSEMBLY, AIR CLEANER . ELEMENT ASSEMBLY, OUTER .. ELEMENT, OUTER .. NUT, WING .. WASHER |
| Q'TY (Количество) | Указано количество деталей, необходимое на единицу данного устройства. Для деталей составной части устройства, а также для группы деталей указано их количество на единицу составной части или на группу. |
| SERIAL No. (Серийные номера) | В части двигателя приведены серийные номера двигателей, а в части шасси — серийные номера машин, в которых применена данная деталь. |
| Условные обозначения | Условные обозначения, применяемые в колоннах "Номер детали" и "Наименование детали", характеризуют следующие: <input type="checkbox"/> Вышеприведенная деталь может заменить настоящую деталь. |

Условные
обозначения
(Продолжение)

- Настоящая деталь может заменить деталь, приведенную на одну строчку выше.
- ◆ Настоящая деталь и деталь, приведенную на одну строчку выше, имеют взаимозаменяемость.
- Взамен настоящей детали возможно использовать детали, приведенные в колонне “Наименование детали”, в комплекте.
- Поставка этой детали прекращена. Взамен этой детали поставляется деталь, приведенная на одну строчку выше.
- ▼ Поставка этой детали прекращена. Взамен этой детали поставляются детали, приведенные в колонне “Наименование детали”, в комплекте.
- ☆ Настоящая деталь поставляется только в комплекте, а не в отдельности.
- ★ Настоящая деталь поставляется, как правило, только в комплекте, а не в отдельности. Ее можно достать только у отдельных дилеров фирмы “Кوماцу”.
- ◎ Группа деталей.
Детали не подлежат дополнительной поставке.
- Детали, ограниченные этой линией, составляют вышеприведенную группу деталей.
- G-1, G-2 Обозначения, характеризующие отдельные группы деталей.
- KIT Составляющая комплекта.
См. таблицы ремонтных комплектов.
- △ Деталь, поставляемая в неготовом виде.
Перед употреблением необходимо дополнительно обработать.
- PAINT(1) Детали, отгружаемые в загрунтованном виде.
- PAINT(2) Детали, отгружаемые в окрашенном в другой цвет виде.
- (A) Детали, рассчитанные на холодные районы (-30° C)
- (B) Детали, рассчитанные на особо холодные районы (-50° C)

前 言

订购零件时，请注明需要零件的货号、品名、数量以及使用机器的车辆编号、发动机型号和系列号、工作时数。

此零件明细表上不仅记载有标准装备零件，还记载有选购零件、附件零件。如果您需要订货，请与最近的小松代理店联系。

为了清楚明了，零件手册中有如下规定：

| | |
|------------------|---|
| 图 表 | 打开此零件清单后， 在左侧的页上（偶数页）用图示表示按安装的装置上的零件。在图示上标有各种零件的索引号码。 在右侧的页上（奇数页）按照左侧图示上表示的零件索引号码以表格的形式 表示货号、品名、数量、适用机型。 |
| FIG. No. | 图号 (FIG.) 表示该页图的号码，它不时补充零件用的货号同时，此号码不一定是连续号码。 |
| INDEX | 与图的索引号码一致，按索引号码顺序编制为表格形式。 |
| PART No. | 此栏所示的货号是图示零件的货号，它是在订货时需要的标明的特定代号，是非常重要的。 |
| DESCRIP- TION | 它表示相当于货号的零件名称。 构成组装品的零件，在品名的前面有标记，记载在组装品之后。 另外，如果标记的零件是组装品，在该构成零件的品名前标有 .. 标记。 例如：ELEMENT ASSEMBLY, AIR CLEANER .ELEMENT ASSEMBLY, OUTER ..ELEMENT, OUTER ..NUT, WING ..WASHER |
| Q'TY | 表示 1 台机器中需要使用的该零件数量。 但是，如果是组装零件和零件组的构成零件时，表示其组装件的件数。 |
| SERIAL No. | 发动机篇中表示该使用零件的发动机型号，在机体篇中表示该使用零件的车辆号码。 |
| 代 号 | 货号栏和零件品名栏里的代号如下所示： <input type="checkbox"/> 上一行的零件可取代此行零件来使用。 |

代 号
(续)

- 此行零件可代替紧接着的上一行零件使用。
- ◆ 此行零件可与紧挨着的上一行零件互换使用。
- 如果将此行零件说明栏内的零件配套后，可取代此零件来使用。
- ☒ 该行零件已停止供应，用上一行的零件代替使用。
- ▼ 此行零件已停止供应，将此行零件说明栏内的零件配套后代替此零件供应。
- ☆ 此行零件拟成套供应，不以单一零件供应。
- ★ 此行零件拟成套供应，不以单一零件供应，但特定代理除外。
- ⊙ 成组零件，一般不考虑成组供应。
- ==== 用这种符号包括的零件是符号上一行指明成组件的零部件。
- G-1,G-2 成组零件编号。
- KIT 修理包，关于修理包构件详情，请参考技术服务修理包资料。
- △ 此行零件以半成品的形式供应，使用前必须再加工。
- PAINT(1)只涂底漆装船。
- PAINT(2)和本体不同颜色装船。
- (A) 适用寒冷地区。(- 30℃)
- (B) 适用极寒冷地区。(- 50℃)

CONTENTS

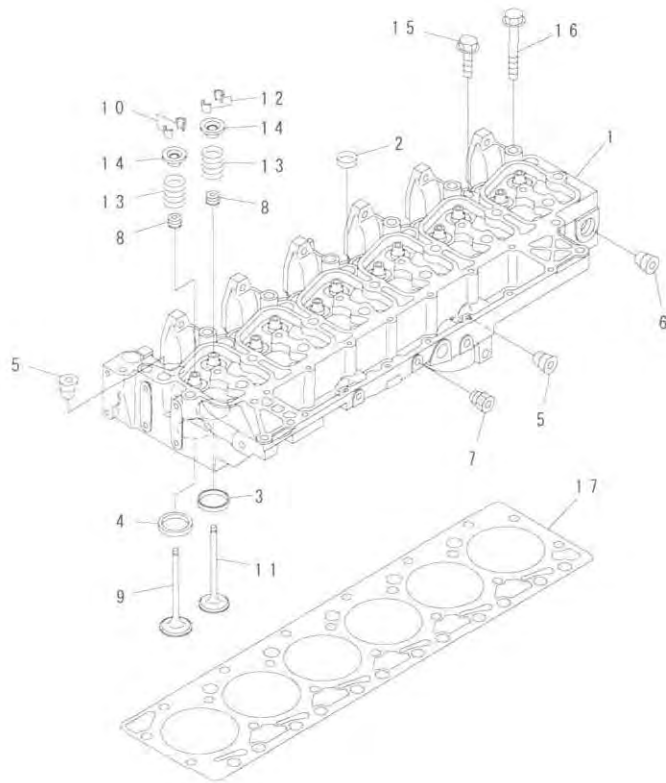
| | FIG NO. | PAGE |
|--|------------|---------|
| FOREWORD..... | OF- | 2 |
| CONTENTS..... | OC- | 1 |
| | | |
| AA [ENGINE] | FIG NO. | PAGE |
| CYLINDER HEAD..... | A1009-01A4 | AA- 2 |
| HEAD COVER (#26302312-)... .. | A111P-01A3 | AA- 4 |
| AIR CONNECTOR (#26313407-)... .. | A131P-01B1 | AA- 6 |
| AIR INTAKE HEATER..... | A131R-01A0 | AA- 8 |
| AIR INTAKE COVER..... | A131V-01A0 | AA- 10 |
| AIR INTAKE (#26325039-)... .. | A1310-01A5 | AA- 12 |
| AIR CLEANER (SINGLE ELEMENT TYPE) (#26325039-)... .. | A1410-01D2 | AA- 14 |
| AIR CLEANER (SINGLE ELEMENT TYPE) (INNER PARTS) (#26325039-)... .. | A1410-02D2 | AA- 16 |
| AIR CLEANER CAP (#26313407-)... .. | A1470-01A0 | AA- 18 |
| EXHAUST CONNECTOR CLAMP..... | A151R-01A0 | AA- 20 |
| EXHAUST MANIFOLD GASKET AND BOLT..... | A151T-01A2 | AA- 22 |
| EXHAUST MANIFOLD (#26302312-)... .. | A151V-01A2 | AA- 24 |
| TURBOCHARGER OIL PIPING (#26315479-)... .. | A153T-01C0 | AA- 26 |
| TURBOCHARGER MOUNTING..... | A1539-01B3 | AA- 28 |
| HEAT SHIELD (#26313407-)... .. | A1570-01B1 | AA- 30 |
| EXHAUST ELBOW (#26325039-)... .. | A1670-01A2 | AA- 32 |
| THERMOSTAT HOUSING..... | A173P-01A5 | AA- 34 |
| THERMOSTAT (#26295864-)... .. | A173R-01A0 | AA- 36 |
| BLOCK OIL PLUG (#26313407-)... .. | A201R-01A0 | AA- 38 |
| OIL PLUG (#26313407-)... .. | A2010-01A6 | AA- 40 |
| CYLINDER BLOCK..... | A2019-01A2 | AA- 42 |
| DUST SEAL (#26277757-)... .. | A204R-01A0 | AA- 44 |
| FRONT COVER..... | A2049-01A1 | AA- 46 |
| TAPPET COVER (#26313407-)... .. | A206P-01A2 | AA- 48 |
| TAPPET COVER BOLT (#26313407-)... .. | A206R-01A0 | AA- 50 |
| | | |
| OIL FILLER (#26313407-)... .. | A2070-01A0 | AA- 52 |
| OIL PAN BOLT (#26302312-)... .. | A211R-01A2 | AA- 54 |
| OIL GAUGE (#26313407-)... .. | A2110-01A4 | AA- 56 |
| OIL PAN AND SUCTION TUBE (#26313407-)... .. | A2119-01A5 | AA- 58 |
| OIL PAN BLIND PLUG (#26313407-)... .. | A2190-01A0 | AA- 60 |
| FLYWHEEL HOUSING SENSOR (#26325039-)... .. | A2210-01B5 | AA- 62 |
| FLYWHEEL HOUSING (#26313407-)... .. | A2219-01A4 | AA- 64 |
| FLYWHEEL (#26325039-)... .. | A2230-01A5 | AA- 66 |
| ENGINE MOUNTING (#26313407-)... .. | A2250-01A0 | AA- 68 |
| CRANKSHAFT..... | A2319-01A0 | AA- 70 |
| DAMPER..... | A233P-01A0 | AA- 72 |
| PISTON..... | A2359-01A2 | AA- 74 |
| ROCKER ARM..... | A241P-01A0 | AA- 76 |
| TAPPET..... | A241R-01A0 | AA- 78 |
| CAMSHAFT..... | A2419-01A0 | AA- 80 |
| FRONT GEAR TRAIN COVER (#26362425-)... .. | A261P-01A7 | AA- 82 |
| TACHOMETER DRIVE COVER..... | A281P-01A0 | AA- 84 |
| UNDER PLATE..... | A283P-01A0 | AA- 86 |
| OIL PUMP..... | A301P-01A2 | AA- 88 |
| OIL PRESSURE SWITCH (#26313407-)... .. | A3190-01A2 | AA- 90 |
| OIL COOLER AND OIL FILTER (#26302312-)... .. | A331P-01B2 | AA- 92 |
| FUEL INJECTION PUMP AND OIL PIPING (#26325039-)... .. | A401P-01J1 | AA- 94 |
| FUEL INJECTION PUMP (PUMP) (1/2) (INNER PARTS) (#26325039-)... .. | A401P-02J1 | AA- 96 |
| FUEL INJECTION PUMP (PUMP) (2/2) (INNER PARTS) (#26325039-)... .. | A401P-03J1 | AA- 100 |
| FUEL INJECTION PUMP (GOVERNOR) (1/3) (INNER PARTS) (#26325039-)... .. | A401P-04J1 | AA- 104 |
| FUEL INJECTION PUMP (GOVERNOR) (2/3) (INNER PARTS) (#26315039-)... .. | A401P-05J1 | AA- 108 |

| | FIG NO. | PAGE |
|---|------------|---------|
| FUEL INJECTION PUMP (GOVERNOR) (3/3) (INNER PARTS) (#26325039-) | A401P-06J1 | AA- 110 |
| FUEL INJECTION PUMP (FEED PUMP) (INNER PARTS) (#26325039-) | A401P-07J1 | AA- 114 |
| BOOST TUBE (#26315464-) | A401R-01B5 | AA- 116 |
| FUEL INJECTION PUMP MOUNTING (#26313407-) | A408P-01A1 | AA- 118 |
| FUEL FILTER (#26302312-) | A411P-01A0 | AA- 120 |
| FUEL FILTER PIPING (#26302312-) | A411R-01A7 | AA- 122 |
| FUEL PIPING (#26313407-) | A411S-01C2 | AA- 124 |
| CYLINDER BLOCK BLIND COVER AND PIPING (#26362425-) | A417P-01B4 | AA- 126 |
| INJECTION NOZZLE | A4219-01A6 | AA- 128 |
| FUEL JOINT | A423V-01A0 | AA- 130 |
| STOP SOLENOID (#26313407-) | A4510-01A1 | AA- 132 |
| WATER PUMP (#26300902-) | A501P-01A2 | AA- 134 |
| WATER CONNECTOR (FOR 35A, 50A, 60 ALTERNATOR) (#26300902-) | A501R-01A0 | AA- 136 |
| WATER DRAIN VALVE (#26313407-) | A5010-01A0 | AA- 138 |
| FAN DRIVE PULLEY (FOR 50A ALTERNATOR) (#26302312-) | A502P-01D2 | AA- 140 |
| COOLING FAN (#26325039-) | A5030-01C5 | AA- 142 |
| WATER TEMPERATURE SENSOR (#26313407-) | A5090-01A3 | AA- 144 |
| ALTERNATOR (25A) (#26277757-) | A601P-01A5 | AA- 146 |
| ALTERNATOR (25A) (INNER PARTS) (#26277757-) | A601P-02A5 | AA- 148 |
| BELT TENSIONER (FOR 35A, 60A ALTERNATOR) (#26302312-) | A601S-01F4 | AA- 150 |
| ALTERNATOR SUPPORT (FOR 25A ALTERNATOR) (#26277757-) | A601T-01A0 | AA- 152 |
| ALTERNATOR COVER (#26313407-) | A6010-01A0 | AA- 154 |
| STARTING MOTOR (4.5KW) | A621P-01A2 | AA- 156 |
| STARTING MOTOR (4.5KW) (INNER PARTS) | A621P-02A2 | AA- 158 |

| | FIG NO. | PAGE |
|--|------------|---------|
| STARTING MOTOR MOUNTING (4.5KW) (#26325039-) | A621S-01A2 | AA- 162 |
| STARTING MOTOR MOUNTING (#26313407-) | A6210-01A3 | AA- 164 |
| STARTING AID (#26313407-) | A9050-01A2 | AA- 166 |
| EXHAUST RELATED PARTS (GASKET) (#26313407-) | A9110-01A0 | AA- 168 |
| RADIATOR (#26325039-) | A9510-01A5 | AA- 170 |
| TIMER AND EMERGENCY RELAY (#26313407-) | A9620-01A0 | AA- 172 |
| STARTING SWITCH (#26313407-) | A9630-01A0 | AA- 174 |
| HARNES CONNECTOR AND TERMINAL CAP (#26313407-) | A9650-01A0 | AA- 176 |
| CAUTION PLATE (JAPANESE-ENGLISH) (#26325039-) | A9810-01F9 | AA- 178 |
| ZZ [NUMERICAL INDEX] | | ZZ- 1 |

ENGINE

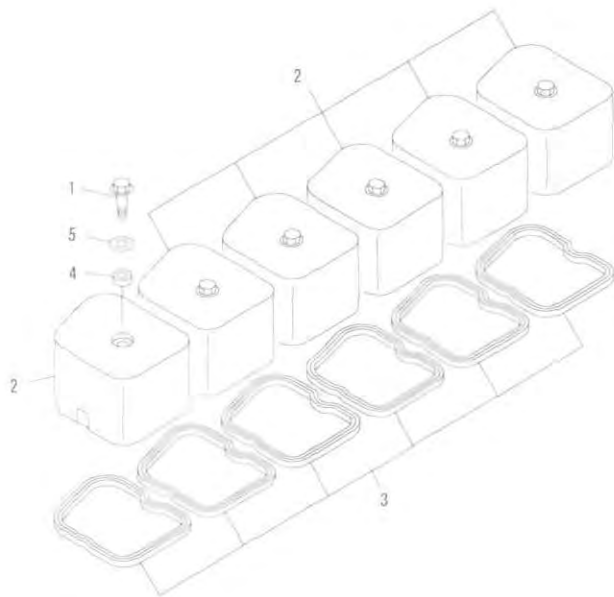
FIG. A1009-01A4 CYLINDER HEAD



PJ6B436

| INDEX | PART NO. | DESCRIPTION | Q'TY | SERIAL NO. |
|-------|---------------|--|------|-------------------|
| | 6731-11-1371 | HEAD ASS'Y..... | 1 | 26317355- |
| | □6731-11-1370 | HEAD ASS'Y..... | 1 | 26274903-26317354 |
| 1 | ☆ | HEAD..... | 1 | 26317355- |
| | ☆ | HEAD..... | 1 | 26274903-26317354 |
| 2 | 6736-11-1150 | PLUG..... | 5 | 26274903- |
| 3 | 6732-11-1170 | INSERT, EXHAUST..... | 6 | 26274903- |
| 4 | 6732-11-1180 | INSERT, INTAKE..... | 6 | 26274903- |
| 5 | 6732-11-1910 | PLUG..... | 5 | 26274903- |
| 6 | 6732-11-1920 | PLUG..... | 1 | 26274903- |
| 7 | 6732-11-1930 | PLUG..... | 2 | 26274903- |
| 8 | 6732-41-4541 | SEAL..... (K1) | 12 | 26317355- |
| | □6732-41-4540 | SEAL..... (K1) | 12 | 26274903-26317354 |
| | 6736-41-4110 | INTAKE VALVE ASS'Y..... | 6 | 26274903- |
| 9 | ☆ | VALVE..... | 1 | 26274903- |
| 10 | 6732-41-4520 | COTTER..... | 2 | 26274903- |
| | 6736-41-4210 | EXHAUST VALVE ASS'Y..... | 6 | 26274903- |
| 11 | ☆ | VALVE..... | 1 | 26274903- |
| 12 | 6732-41-4520 | COTTER..... | 2 | 26274903- |
| 13 | 6732-41-4430 | SPRING..... | 12 | 26274903- |
| 14 | 6731-41-4511 | RETAINER..... | 12 | 26317355- |
| | □6731-41-4510 | RETAINER..... | 12 | 26274903-26317354 |
| 15 | 6732-11-1610 | BOLT..... | 6 | 26274903- |
| 16 | 6732-11-1620 | BOLT..... | 14 | 26274903- |
| 17 | 6735-11-1821 | GASKET..... (K1) | 1 | 26274903- |
| | | REFER TO FIG. NOS. OF REPAIR PARTS FOR O. S. , U. S. , AND SERVICE PARTS. | | |

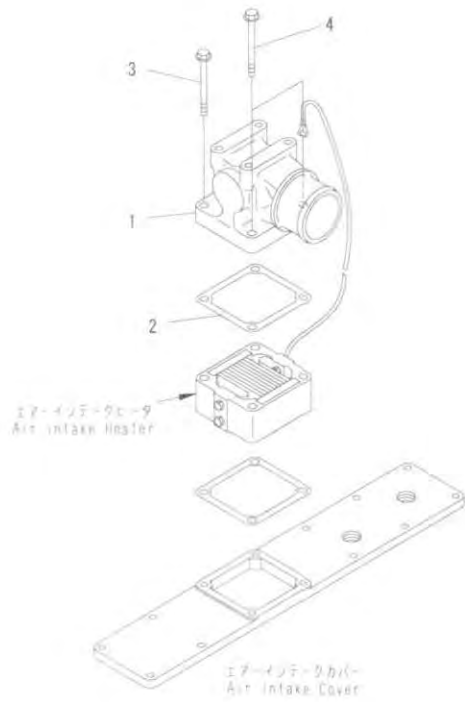
FIG. A111P-01A3 HEAD COVER (#26302312-)



PF01699

| INDEX | PART NO. | DESCRIPTION | Q'TY | SERIAL NO |
|-------|--------------|-----------------------|------|-----------|
| 1 | 6732-11-8130 | BOLT..... | 6 | 26302312- |
| 2 | 6735-11-8120 | COVER..... | 6 | 26302312- |
| 3 | 6732-11-8181 | GASKET..... (K1)..... | 6 | 26302312- |
| 4 | 6732-11-8210 | GASKET..... (K1)..... | 6 | 26302312- |
| 5 | 6732-11-8150 | WASHER..... | 6 | 26302312- |

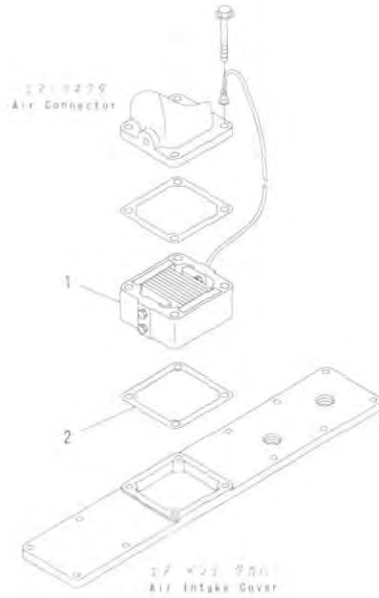
FIG. A131P-01B1 AIR CONNECTOR(#26313407-)



| INDEX | PART NO. | DESCRIPTION | Q'TY | SERIAL NO. |
|-------|--------------|----------------|------|------------|
| 1 | 6738-11-4630 | CONNECTOR..... | 1 | 26313407- |
| 2 | 6732-11-4811 | GASKET..... | 1 | 26313407- |
| 3 | 6732-11-4170 | BOLT..... | 2 | 26313407- |
| 4 | 6732-11-4150 | BOLT..... | 2 | 26313407- |

00012101

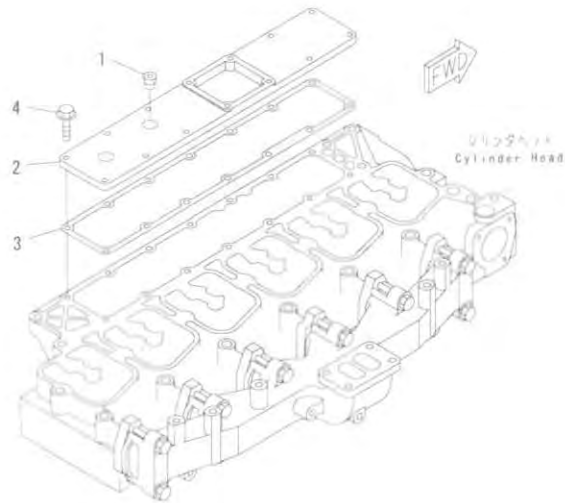
FIG. A131R-01A0 AIR INTAKE HEATER



PJ6839V

| INDEX | PART NO. | DESCRIPTION | Q'TY | SERIAL NO. |
|-------|--------------|-----------------------|------|------------|
| 1 | 6732-81-5120 | HEATER ASS'Y..... | 1 | 26274903- |
| 2 | 6732-11-4811 | GASKET..... (K1)..... | 1 | 26274903- |

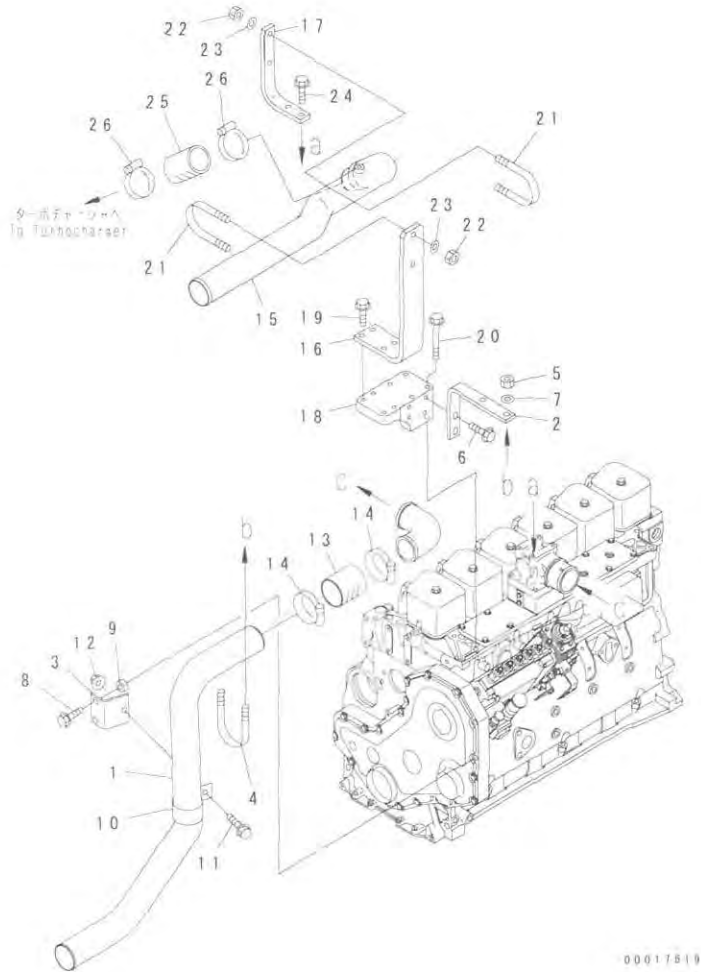
FIG. A131V-01A0 AIR INTAKE COVER



PJ68414

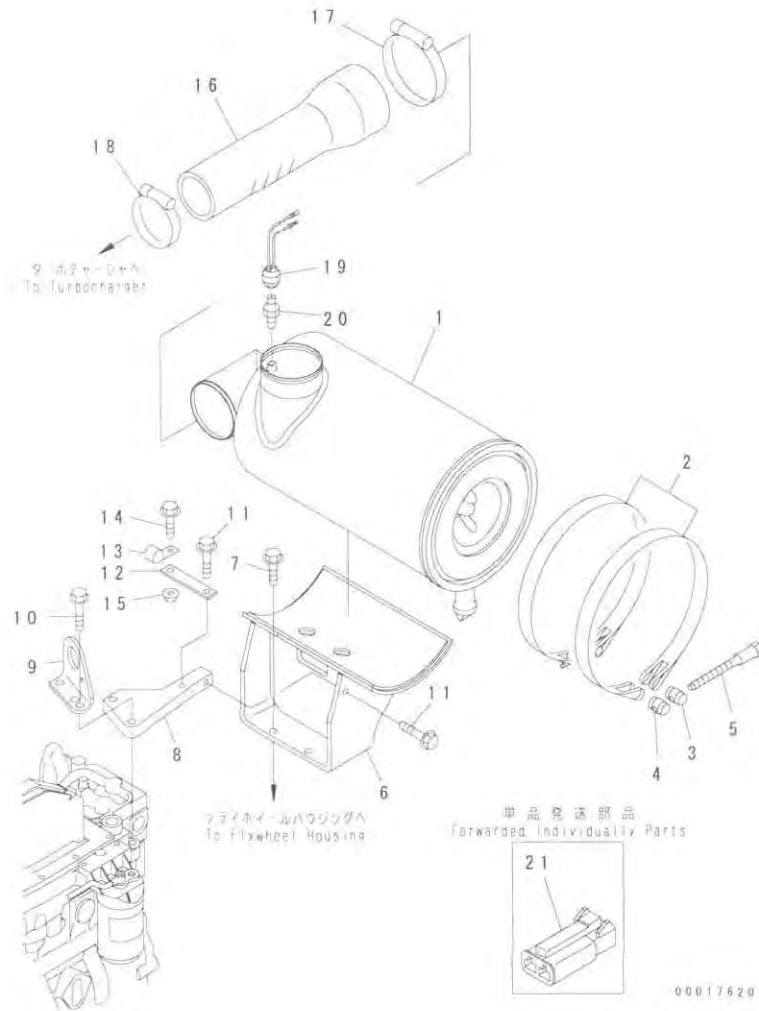
| INDEX | PART NO | DESCRIPTION | Q'TY | SERIAL NO. |
|-------|---------------|-----------------------|------|-------------------|
| 1 | 6732-11-1910 | PLUG..... | 2 | 26274903- |
| 2 | 6735-11-4110 | COVER, INTAKE..... | 1 | 26274903- |
| 3 | 6735-11-4812 | GASKET..... (K1)..... | 1 | 26287624- |
| | □6735-11-4811 | GASKET..... | 1 | 26274903-26287623 |
| 4 | 6732-11-4160 | BOLT..... | 8 | 26274903- |

FIG. A1310-01A5 AIR INTAKE(#26325039-)



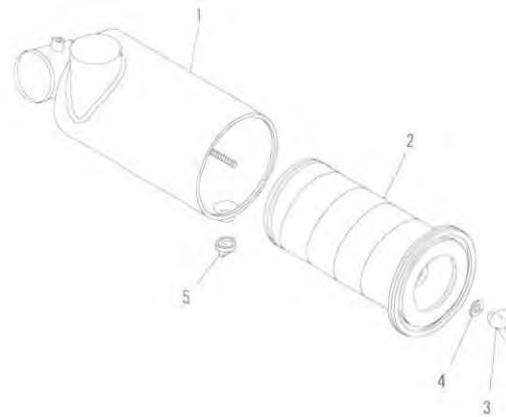
| INDEX | PART NO. | DESCRIPTION | Q'TY | SERIAL NO. |
|-------|--------------|-------------|------|------------|
| 1 | 6738-11-4510 | TUBE | 1 | 26325039- |
| 2 | 6738-11-4670 | BRACKET | 1 | 26325039- |
| 3 | 6738-11-4660 | BRACKET | 1 | 26325039- |
| 4 | 07283-37060 | CLIP | 1 | 26325039- |
| 5 | 01597-01009 | NUT | 2 | 26325039- |
| 6 | 01435-01030 | BOLT | 2 | 26325039- |
| 7 | 01643-31032 | WASHER | 2 | 26325039- |
| 8 | 01435-00830 | BOLT | 2 | 26325039- |
| 9 | 6130-12-1961 | SPACER | 2 | 26325039- |
| 10 | 6166-61-7350 | CLIP | 1 | 26325039- |
| 11 | 01435-01020 | BOLT | 1 | 26325039- |
| 12 | 01584-01008 | NUT | 1 | 26325039- |
| 13 | 6735-11-4421 | HOSE | 1 | 26325039- |
| 14 | 07289-00070 | CLAMP | 2 | 26325039- |
| 15 | 6738-11-4520 | TUBE | 1 | 26325039- |
| 16 | 6738-11-4590 | BRACKET | 1 | 26325039- |
| 17 | 6738-11-4580 | BRACKET | 1 | 26325039- |
| 18 | 6732-11-5330 | BRACKET | 1 | 26325039- |
| 19 | 01435-01025 | BOLT | 4 | 26325039- |
| 20 | 01436-01000 | BOLT | 3 | 26325039- |
| 21 | 07283-37060 | CLIP | 2 | 26325039- |
| 22 | 01597-01009 | NUT | 4 | 26325039- |
| 23 | 01643-31032 | WASHER | 4 | 26325039- |
| 24 | 01435-00825 | BOLT | 2 | 26325039- |
| 25 | 6735-11-4431 | HOSE | 1 | 26325039- |
| 26 | 07289-00055 | CLAMP | 2 | 26325039- |

FIG. A1410-01D2 AIR CLEANER (SINGLE ELEMENT TYPE)
 (#26325039-)



| INDEX | PART NO. | DESCRIPTION | Q'TY | SERIAL NO. |
|-------|----------------|--|------|------------|
| 1 | (6738-81-7600) | AIR CLEANER ASS'Y. (SEE FIG. A1410-02D2) | 1 | 26325039- |
| 2 | 6131-11-4520 | BAND ASS'Y. | 2 | 26325039- |
| 3 | 6643-11-4620 | . PIN. | 2 | 26325039- |
| 4 | 6643-11-4630 | . PIN, WITH THREAD, WITH THREAD. | 2 | 26325039- |
| 5 | 6643-11-4641 | BOLT. | 2 | 26325039- |
| 6 | 6738-11-9210 | BRACKET. | 1 | 26325039- |
| 7 | 01435-01020 | BOLT. | 4 | 26325039- |
| 8 | 6738-11-1360 | PLATE. | 1 | 26325039- |
| 9 | 6736-11-1910 | BRACKET, LIFTING. | 1 | 26325039- |
| 10 | 01435-01245 | BOLT. | 2 | 26325039- |
| 11 | 01435-01025 | BOLT. | 2 | 26325039- |
| 12 | 6212-11-5830 | PLATE. | 1 | 26325039- |
| 13 | 04434-50510 | CLIP. | 1 | 26325039- |
| 14 | 01435-01020 | BOLT. | 1 | 26325039- |
| 15 | 01584-01008 | NUT. | 1 | 26325039- |
| 16 | 6738-11-4210 | HOSE. | 1 | 26325039- |
| 17 | 07289-00120 | CLAMP. | 1 | 26325039- |
| 18 | 07289-00080 | CLAMP. | 1 | 26325039- |
| 19 | 600-871-1220 | SENSOR, DUST. | 1 | 26325039- |
| 20 | 600-181-0320 | ADAPTER. | 1 | 26325039- |
| 21 | 600-871-1990 | CONNECTOR. | 1 | 26325039- |

FIG. A1410-02D2 AIR CLEANER (SINGLE ELEMENT TYPE) (INNER PARTS) (#26325039-)



| INDEX | PART NO | DESCRIPTION | Q' TY | SERIAL NO. |
|-------|--------------|--------------------|-------|------------|
| | 6738-81-7600 | AIR CLEANER ASS' Y | 1 | 26325039- |
| 1 | 6738-81-7610 | BODY | 1 | 26325039- |
| | 600-181-6820 | ELEMENT ASS' Y | 1 | 26325039- |
| 2 | ☆ | ELEMENT | 1 | 26325039- |
| 3 | 600-181-6850 | NUT, WING | 1 | 26325039- |
| 4 | 600-181-6840 | GASKET, SEAL | 1 | 26325039- |
| 5 | 600-181-6590 | VALVE | 1 | 26325039- |

PP02184

FIG. A1470-01A0 AIR CLEANER CAP (#26313407-)



Y638955

| INDEX | PART NO. | DESCRIPTION | Q' TY | SERIAL NO. |
|-------|--------------|-------------|-------|------------|
| 1 | 600-181-3850 | CAP..... | 1 | 26313407- |

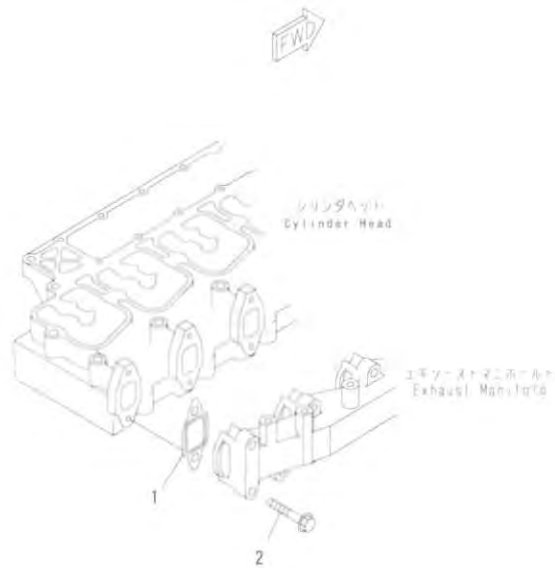
FIG. A151R-01A0 EXHAUST CONNECTOR CLAMP



PWD103A

| INDEX | PART NO. | DESCRIPTION | Q'TY | SERIAL NO. |
|-------|--------------|----------------------|------|------------|
| 1 | 6732-81-8220 | CLAMP..... (K1)..... | 1 | 26274903- |

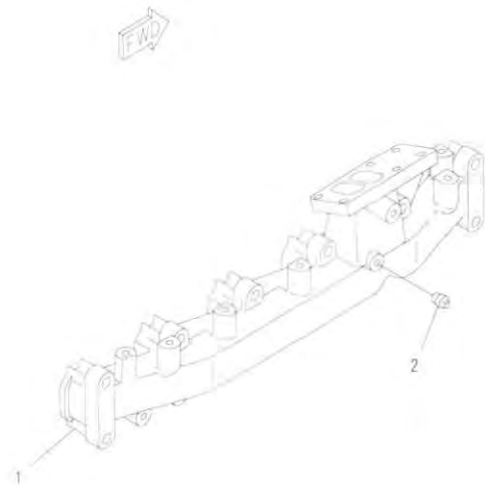
FIG. A151T-01A2 EXHAUST MANIFOLD GASKET AND BOLT



RF01324

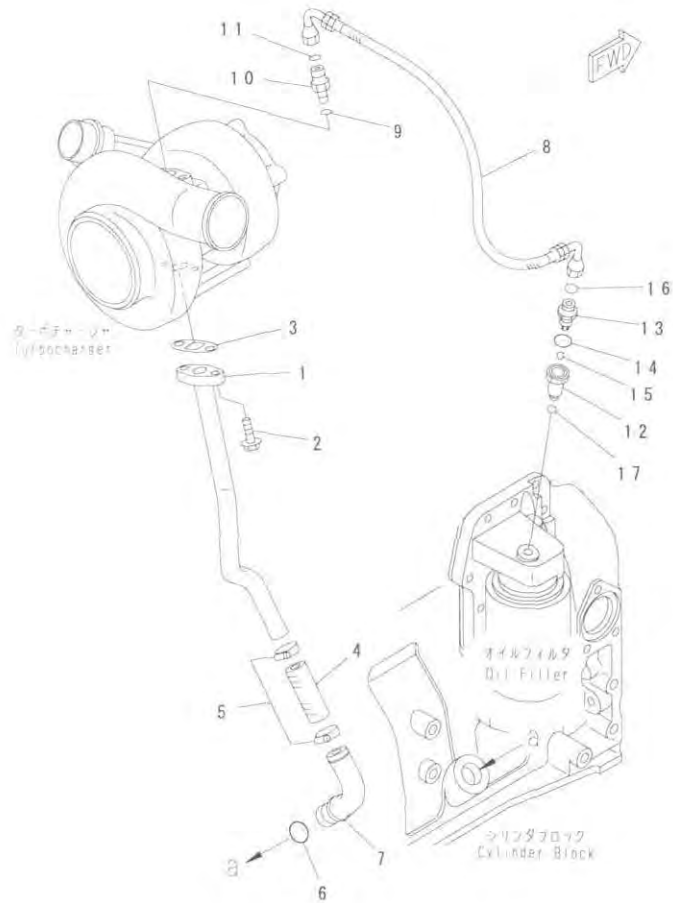
| INDEX | PART NO. | DESCRIPTION | Q'TY | SERIAL NO |
|-------|---------------|-----------------------|------|-------------------|
| 1 | 6736-11-5830 | GASKET..... | 6 | 26312301- |
| | □6736-11-5820 | GASKET..... (K1)..... | 6 | 26274903-26312300 |
| 2 | 6735-11-4150 | BOLT..... | 12 | 26274903- |

FIG. A151V-01A2 EXHAUST MANIFOLD (#26302312-)



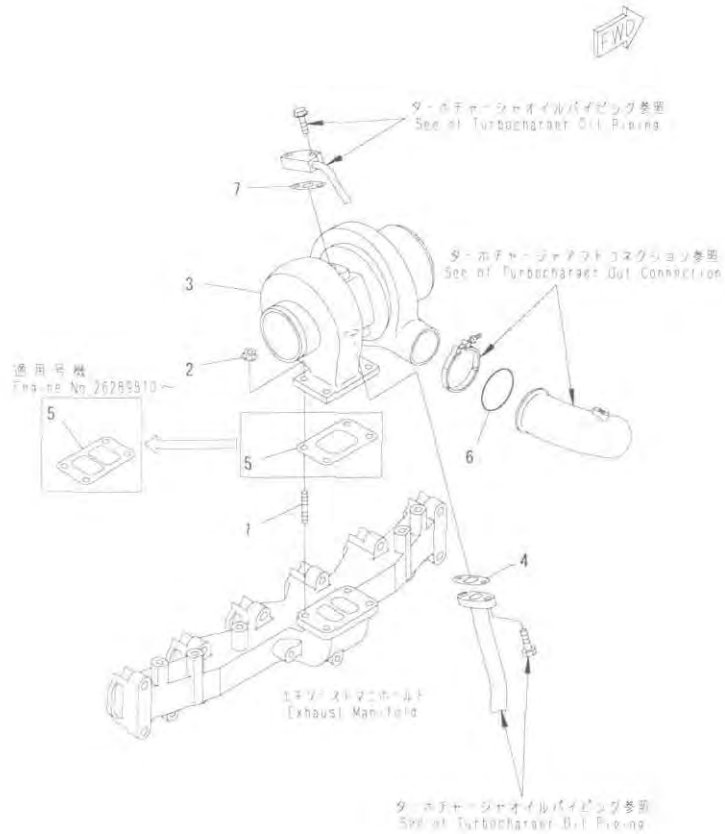
| INDEX | PART NO. | DESCRIPTION | Q'TY | SERIAL NO. |
|-------|--------------|------------------------|------|------------|
| 1 | 6735-11-5220 | MANIFOLD, EXHAUST..... | 1 | 26302312- |
| 2 | 07042-00108 | PLUG..... | 1 | 26302312- |

FIG. A153T-01C0 TURBOCHARGER OIL PIPING(#26315479-)



| INDEX | PART NO. | DESCRIPTION | Q'TY | SERIAL NO. |
|-------|--------------|-----------------|------|------------|
| 1 | 6731-51-8190 | TUBE, OIL | 1 | 26315479- |
| 2 | 6732-71-3220 | BOLT | 2 | 26315479- |
| 3 | 6207-51-7690 | GASKET | 1 | 26315479- |
| 4 | 6732-51-8370 | HOSE | 1 | 26315479- |
| 5 | 07281-00359 | CLAMP | 2 | 26315479- |
| 6 | 6731-51-8150 | O-RING | 1 | 26315479- |
| 7 | 6731-51-8170 | TUBE | 1 | 26315479- |
| 8 | 6735-51-8230 | HOSE | 1 | 26315479- |
| | 6732-51-8180 | CONNECTOR ASS'Y | 1 | 26315479- |
| 9 | 6736-51-8710 | O-RING | 1 | 26315479- |
| 10 | 6732-81-8850 | CONNECTOR | 1 | 26315479- |
| 11 | 6732-81-8860 | O-RING | 1 | 26315479- |
| | 6732-51-8441 | VALVE, CHECK | 1 | 26315479- |
| 12 | 6732-51-8451 | ADAPTER | 1 | 26315479- |
| 13 | 6732-51-8461 | NIPPLE | 1 | 26315479- |
| 14 | 07000-E2020 | O-RING | 1 | 26315479- |
| 15 | 04260-00793 | BALL | 1 | 26315479- |
| 16 | 6732-81-8860 | O-RING | 1 | 26315479- |
| 17 | 6736-51-8710 | O-RING | 1 | 26315479- |

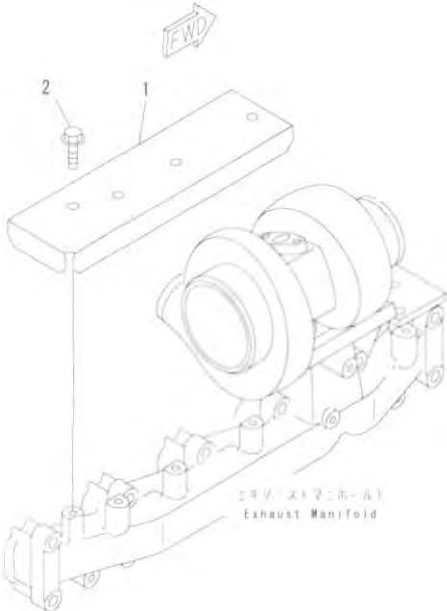
FIG. A1539-01B3 TURBOCHARGER MOUNTING



PJ6E331

| INDEX | PART NO. | DESCRIPTION | Q'TY | SERIAL NO. |
|-------|---------------|------------------------|------|-------------------|
| 1 | 6732-81-8810 | STUD..... | 4 | 26274903- |
| 2 | 6732-81-8820 | NUT..... | 4 | 26274903- |
| | 6738-81-8092 | KIT, TURBOCHARGER..... | 1 | 26312492- |
| | □6738-81-8091 | KIT, TURBOCHARGER..... | 1 | 26285026-26312491 |
| | □6738-81-8090 | KIT, TURBOCHARGER..... | 1 | 26274903-26285025 |
| 3 | ☆ | TURBOCHARGER..... | 1 | 26312492- |
| | ☆ | TURBOCHARGER..... | 1 | |
| | ☆ | TURBOCHARGER..... | 1 | |
| | ☆ | TURBOCHARGER..... | 1 | 26274903-26285025 |
| 4 | 6207-51-7690 | GASKET..... (K1) | 1 | 26289810- |
| | □6736-51-8720 | GASKET..... | 1 | 26274903-26289809 |
| 5 | 6732-81-8830 | GASKET..... (K1) | 1 | 26289810- |
| | □6736-11-5710 | GASKET..... | 1 | 26274903-26289809 |
| 6 | 6738-11-4370 | O-RING..... (K1) | 1 | 26289810- |
| 7 | 6221-51-8160 | GASKET..... (K1) | 1 | 26289810- |

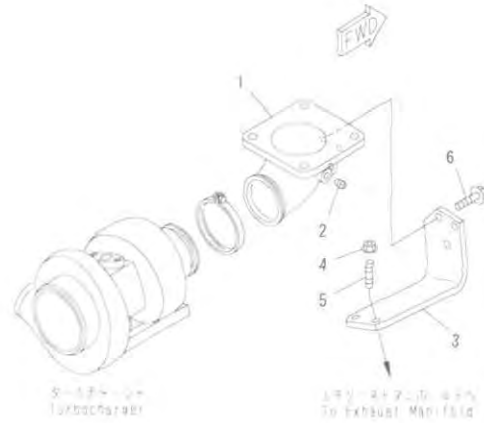
FIG. A1570-01B1 HEAT SHIELD(#26313407-)



PJ00525

| INDEX | PART NO | DESCRIPTION | Q'TY | SERIAL NO. |
|-------|--------------|--------------|------|------------|
| 1 | 6735-11-1430 | BRACKET..... | 1 | 26313407- |
| 2 | 01435-01014 | BOLT..... | 4 | 26313407- |

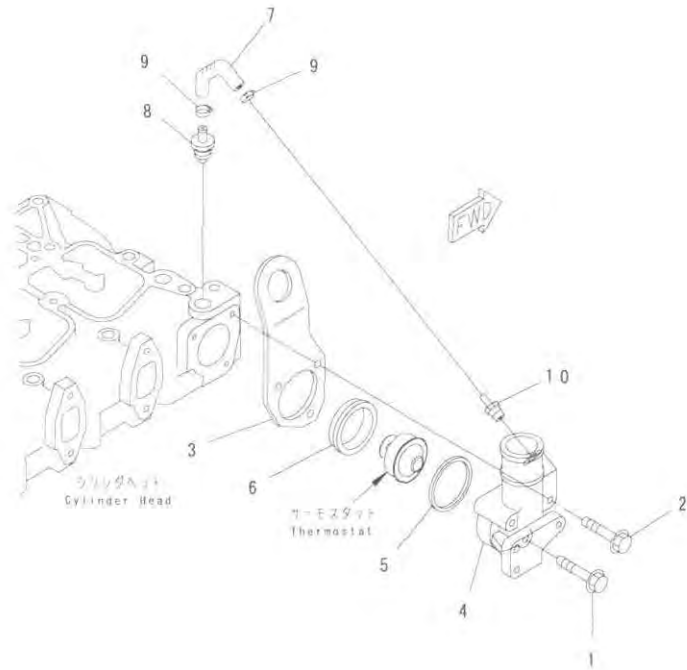
FIG. A1670-01A2 EXHAUST ELBOW(#26325039-)



PRD4600

| INDEX | PART NO. | DESCRIPTION | QTY | SERIAL NO. |
|-------|--------------|---------------|-----|------------|
| 1 | 6735-11-1341 | ELBOW | 1 | 26325039- |
| 2 | 07042-00108 | PLUG | 1 | 26325039- |
| 3 | 6738-11-1350 | BRACKET | 1 | 26325039- |
| 4 | 01584-01008 | NUT | 2 | 26325039- |
| 5 | 6732-81-8810 | STUD | 2 | 26325039- |
| 6 | 01435-01025 | BOLT | 3 | 26325039- |

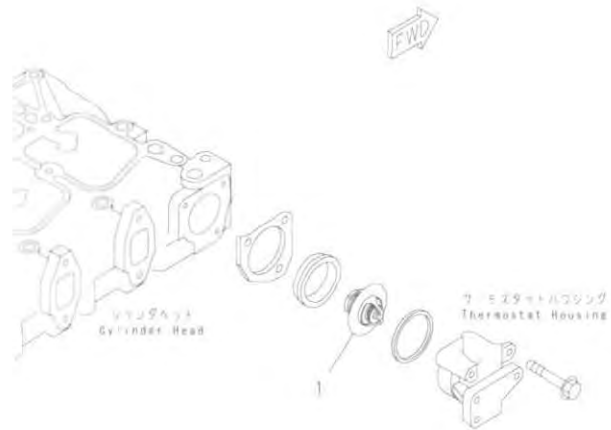
FIG. A173P-01A5 THERMOSTAT HOUSING



FMD1049

| INDEX | PART NO. | DESCRIPTION | Q'TY | SERIAL NO. |
|-------|--------------|---------------------------|------|------------|
| 1 | 6732-61-6140 | BOLT..... | 1 | 26274903- |
| 2 | 6732-61-6180 | BOLT..... | 2 | 26274903- |
| 3 | 6735-11-1920 | BRACKET..... | 1 | 26274903- |
| 4 | 6732-61-6231 | HOUSING, THERMOSTAT..... | 1 | 26274903- |
| 5 | 6732-61-6250 | SEAL, RING..... (K1)..... | 1 | 26274903- |
| 6 | 6732-61-6240 | GASKET..... (K1)..... | 1 | 26274903- |
| 7 | 6732-61-6280 | HOSE..... | 1 | 26274903- |
| 8 | 6732-61-6270 | VALVE, CHECK..... | 1 | 26274903- |
| 9 | 07285-00125 | CLIP..... | 2 | 26274903- |
| 10 | 6732-61-6171 | COUPLING..... | 1 | 26274903- |

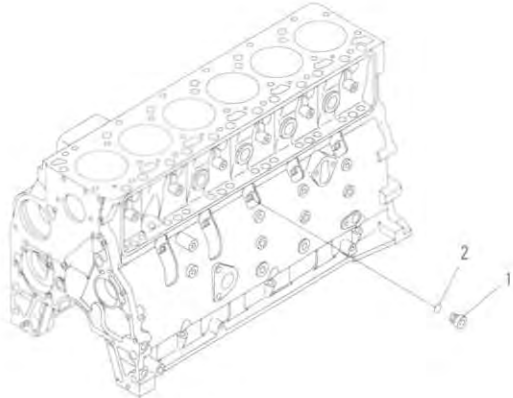
FIG. A173R-01A0 THERMOSTAT (#26295864-)



PJ60418

| INDEX | PART NO | DESCRIPTION | Q'TY | SERIAL NO |
|-------|--------------|-----------------|------|-----------|
| 1 | 6735-61-6471 | THERMOSTAT..... | 1 | 26295864- |

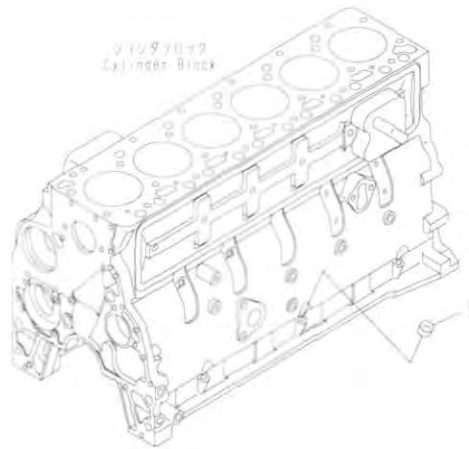
FIG. A201R-01A0 BLOCK OIL PLUG (#26313407-)



PJ60126

| INDEX | PART NO. | DESCRIPTION | Q'TY | SERIAL NO. |
|-------|--------------|-----------------|------|------------|
| | 6732-21-1960 | PLUG ASS'Y..... | 1 | 26313407- |
| 1 | 6215-81-9510 | PLUG..... | 1 | 26313407- |
| 2 | 6215-81-9710 | O-RING..... | 1 | 26313407- |

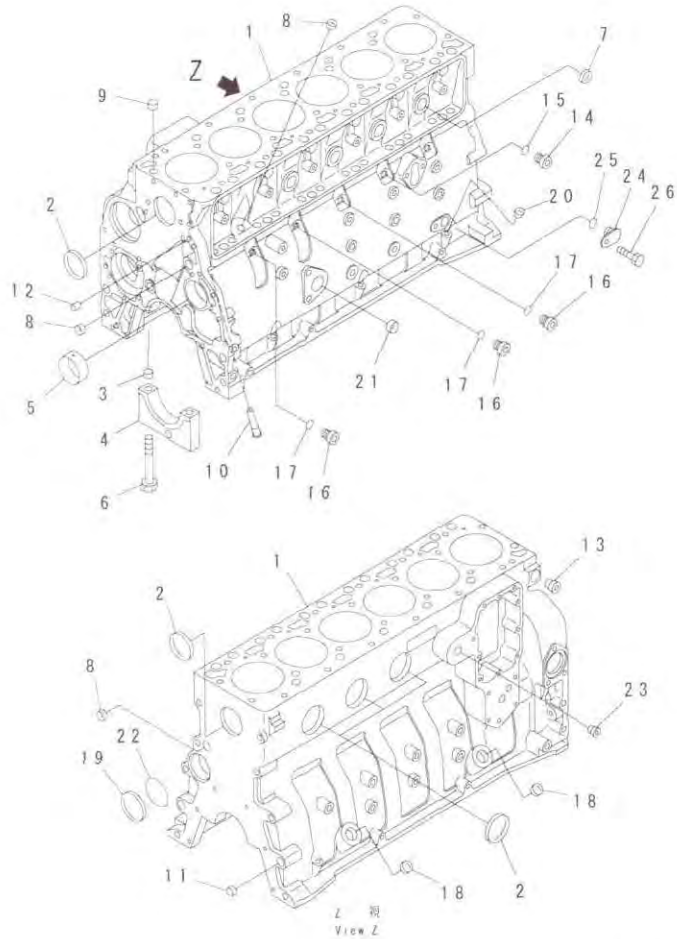
FIG. A2010-01A6 OIL PLUG(#26313407-)



PRD4601

| INDEX | PART NO. | DESCRIPTION | Q'TY | SERIAL NO. |
|-------|--------------|-------------|------|------------|
| 1 | 6732-21-5530 | PLUG..... | 2 | 26313407- |

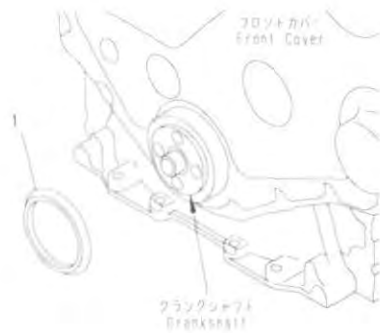
FIG. A2019-01A2 CYLINDER BLOCK



PJ66438

| INDEX | PART NO. | DESCRIPTION | Q'TY | SERIAL NO. |
|---|---------------|-------------------------|------|-------------------|
| 1 | 6731-21-1170 | CYLINDER BLOCK ASS'Y. | 1 | 26274903- |
| | ☆ | BLOCK ASS'Y. | 1 | 26274903- |
| | ☆ | BLOCK, CYLINDER. | 1 | 26312676- |
| | ☆ | BLOCK, CYLINDER. | 1 | 26274903-26312675 |
| 2 | 6732-21-1830 | PLUG. | 5 | 26274903- |
| 3 | 6732-21-1910 | RING. | 14 | 26274903- |
| 4 | △6732-21-1210 | CAP. | 7 | 26274903- |
| 5 | 6732-21-1411 | BUSHING. | 1 | 26274903- |
| 6 | 6732-21-1611 | BOLT. | 14 | 26274903- |
| 7 | 6732-21-1820 | PLUG. | 4 | 26274903- |
| 8 | 6732-21-1812 | PLUG, EXPANSION. | 3 | 26312676- |
| | □6732-21-1811 | PLUG, EXPANSION. | 3 | 26274903-26312675 |
| | 6731-21-1210 | BLOCK SERVICE KIT. | 1 | 26274903- |
| 9 | 6732-21-6140 | RING. | 2 | 26274903- |
| 10 | 6731-21-1190 | NOZZLE, PISTON COOLING. | 6 | 26312676- |
| | □6732-21-1191 | NOZZLE, PISTON COOLING. | 6 | 26274903-26312675 |
| 11 | 6732-21-1910 | RING. | 2 | 26274903- |
| 12 | 6732-21-6120 | PIN. | 2 | 26274903- |
| 13 | 6732-11-1910 | PLUG. | 1 | 26274903- |
| | 6735-21-1910 | PLUG ASS'Y. | 1 | 26274903- |
| 14 | 6735-21-1920 | PLUG. | 1 | 26274903- |
| 15 | 6735-21-1930 | O-RING. (K2) | 1 | 26274903- |
| | 6732-21-1960 | PLUG ASS'Y. | 3 | 26274903- |
| 16 | 6215-81-9510 | PLUG. | 1 | 26274903- |
| 17 | 6215-81-9710 | O-RING. (K2) | 1 | 26274903- |
| 18 | 6735-21-5530 | PLUG. | 3 | 26274903- |
| 19 | 6732-21-6130 | PLUG. | 1 | 26274903- |
| 20 | 6732-21-5530 | PLUG. | 3 | 26274903- |
| 21 | 6732-21-6160 | PLUG. | 1 | 26274903- |
| 22 | 6732-21-1930 | O-RING. | 1 | 26274903- |
| 23 | 6732-11-1920 | PLUG. | 1 | 26274903- |
| | 6735-21-1940 | PLUG. | 1 | 26274903- |
| 24 | 6735-21-1950 | PLUG. | 1 | 26274903- |
| 25 | 6735-21-1960 | O-RING. (K2) | 1 | 26274903- |
| 26 | 6732-21-3120 | BOLT. | 1 | 26274903- |
| REFER TO FIG. NOS. OF REPAIR PARTS FOR O. S., U. S., AND SERVICE PARTS. | | | | |

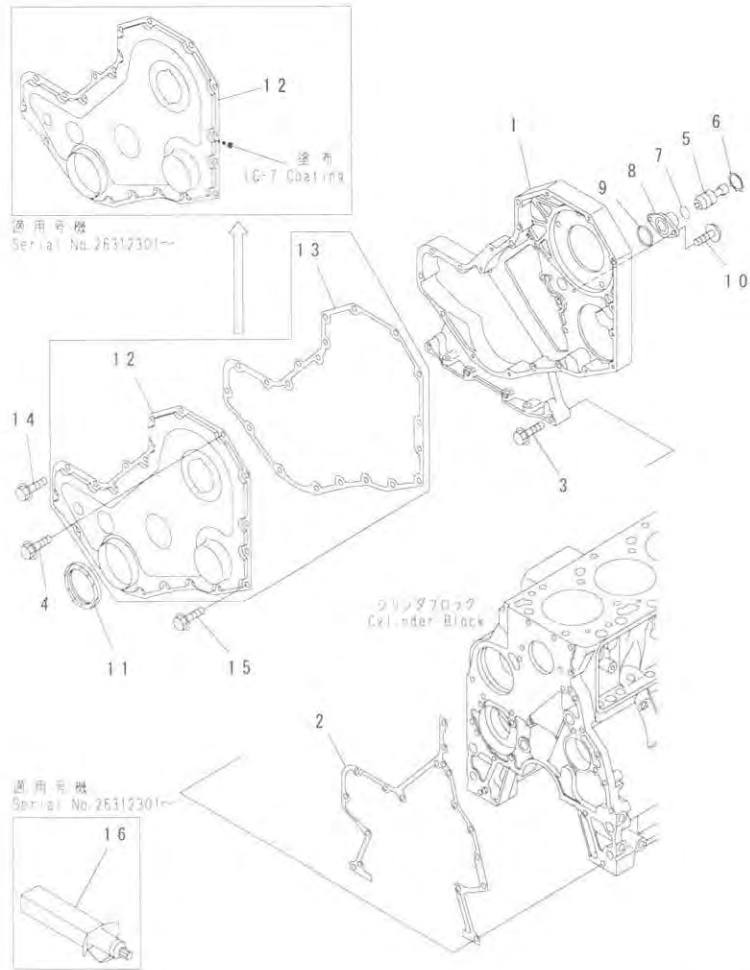
FIG. A204R-01A0 DUST SEAL (#26277757-)



PFD1582

| INDEX | PART NO. | DESCRIPTION | Q'TY | SERIAL NO. |
|-------|--------------|-----------------|------|------------|
| 1 | 6731-81-8710 | SEAL, DUST..... | 1 | 26277757- |

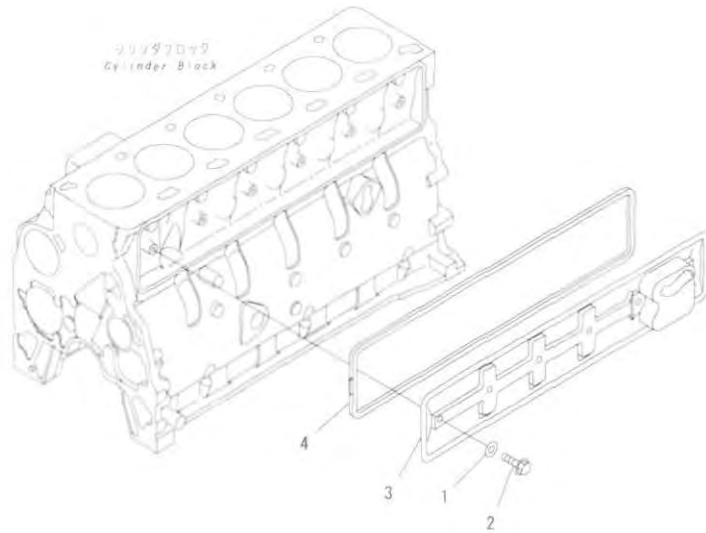
FIG. A2049-01A1 FRONT COVER



00050035

| INDEX | PART NO. | DESCRIPTION | Q'TY | SERIAL NO. |
|-------|---------------------------------|----------------------------------|------|---------------------|
| 1 | 6738-21-3110 | HOUSING, GEAR. | 1 | 26274903- |
| 2 | 6732-21-3811 | GASKET. (K2) | 1 | 26274903- |
| 3 | 6736-21-3210 | BOLT. | 2 | 26274903- |
| 4 | 6736-21-5310 | BOLT. | 5 | 26274903- |
| 5 | 6732-21-3140 | PIN. | 1 | 26274903- |
| 6 | 6732-21-3150 | RING. | 1 | 26274903- |
| 7 | 6732-21-3870 | O-RING. (K2) | 1 | 26274903- |
| 8 | 6732-21-3180 | HOUSING. | 1 | 26274903- |
| 9 | 6732-21-3880 | GASKET. (K2) | 1 | 26274903- |
| 10 | 6732-21-3160 | BOLT. | 2 | 26274903- |
| 11 | 6735-21-3511 | SEAL. | 1 | 26274903- |
| 12 | 6736-21-3310 (☒6735-21-3310) | COVER, GEAR. | 1 | 26274903- |
| 13 | 6736-21-3450 | COVER, GEAR. (K2) | 1 | (26274903-26312300) |
| 14 | 6736-21-3210 | BOLT. | 9 | 26274903- |
| 15 | 6736-21-5310 | BOLT. | 11 | 26274903- |
| 16 | 09920-00150 | LIQUID GASKET. | AR | 26274903- |

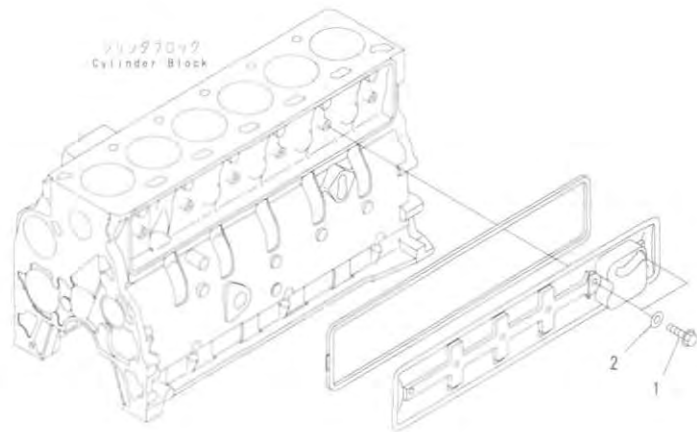
FIG. A206P-01A2 TAPPET COVER(#26313407-)



PFD2161

| INDEX | PART NO. | DESCRIPTION | Q'TY | SERIAL NO. |
|-------|--------------|-------------|------|------------|
| 1 | 6732-21-6280 | SEAL..... | 4 | 26313407- |
| 2 | 6732-21-3120 | BOLT..... | 4 | 26313407- |
| 3 | 6734-21-6110 | COVER..... | 1 | 26313407- |
| 4 | 6735-21-6261 | GASKET..... | 1 | 26313407- |

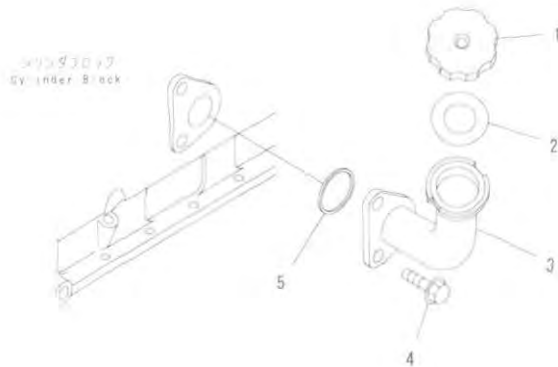
FIG. A206R-01A0 TAPPET COVER BOLT (#26313407-)



PF02162

| INDEX | PART NO. | DESCRIPTION | Q'TY | SERIAL NO. |
|-------|--------------|-------------|------|------------|
| 1 | 6732-21-3120 | BOLT..... | 2 | 26313407- |
| 2 | 6732-21-6280 | SEAL..... | 2 | 26313407- |

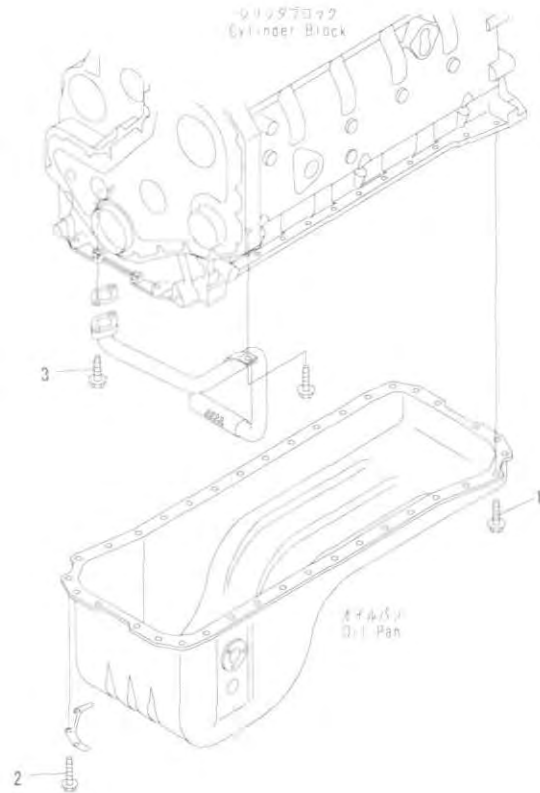
FIG. A2070-01A0 OIL FILLER(#26313407-)



PM0105B

| INDEX | PART NO | DESCRIPTION | Q' TY | SERIAL NO. |
|-------|--------------|-----------------|-------|------------|
| 1 | 6136-21-7120 | CAP ASS' Y..... | 1 | 26313407- |
| 2 | 6136-21-7180 | GASKET..... | 1 | 26313407- |
| 3 | 6732-21-5470 | FILLER..... | 1 | 26313407- |
| 4 | 01435-01230 | BOLT..... | 2 | 26313407- |
| 5 | 6736-21-3360 | SEAL..... | 1 | 26313407- |

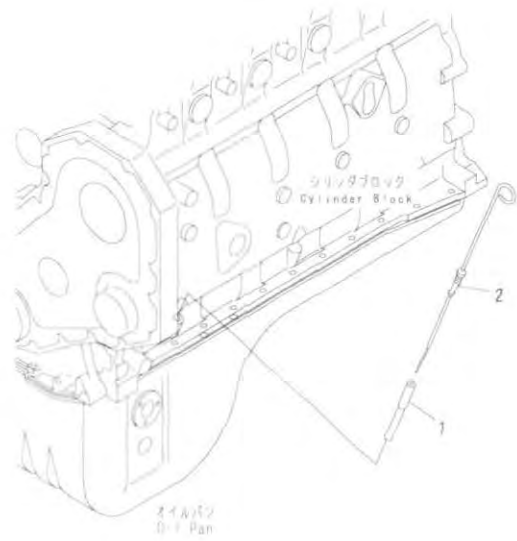
FIG. A211R-01A2 OIL PAN BOLT(#26302312-)



00000180

| INDEX | PART NO. | DESCRIPTION | Q'TY | SERIAL NO. |
|-------|--------------|-------------|------|------------|
| 1 | 6732-21-6610 | BOLT..... | 33 | 26302312- |
| 2 | 6732-21-5160 | BOLT..... | 3 | 26302312- |
| 3 | 6732-21-6630 | BOLT..... | 2 | 26302312- |

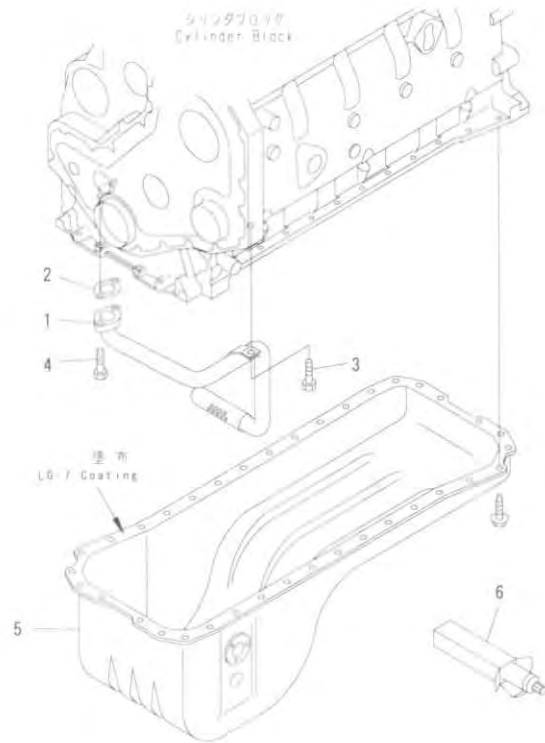
FIG. A2110-01A4 OIL GAUGE (#26313407-)



PF02163

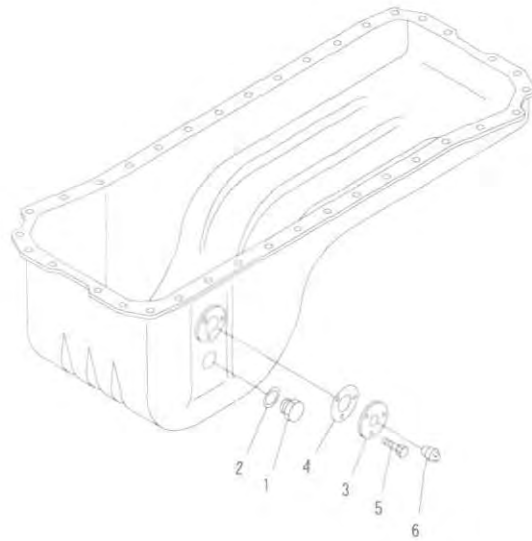
| INDEX | PART NO. | DESCRIPTION | Q'TY | SERIAL NO. |
|-------|--------------|-------------|------|------------|
| 1 | 6732-21-5480 | GUIDE..... | 1 | 26313407- |
| 2 | 6735-21-5170 | GAUGE..... | 1 | 26313407- |

FIG. A2119-01A5 OIL PAN AND SUCTION TUBE (#26313407-)



| INDEX | PART NO. | DESCRIPTION | Q'TY | SERIAL NO. |
|-------|--------------|----------------------------|------|------------|
| 1 | 6735-51-5531 | TUBE, SUCTION | 1 | 26313407- |
| 2 | 6732-21-5510 | GASKET | 1 | 26313407- |
| 3 | 6732-71-3220 | BOLT | 1 | 26313407- |
| 4 | 6732-21-6630 | BOLT | 2 | 26313407- |
| 5 | 6735-21-5160 | PAN, OIL | 1 | 26313407- |
| 6 | 09920-00150 | LIQUID GASKET, LG-7, 150G. | AR | 26313407- |

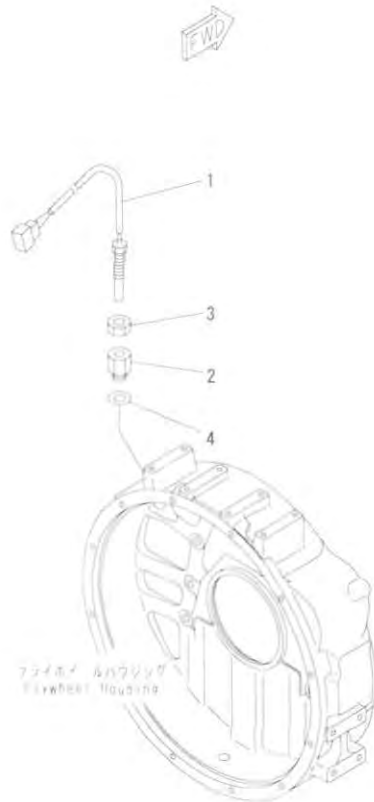
FIG. A2190-01A0 OIL PAN BLIND PLUG(#26313407-)



PF02164

| INDEX | PART NO. | DESCRIPTION | Q'TY | SERIAL NO. |
|-------|--------------|--------------|------|------------|
| 1 | 6672-12-6290 | PLUG | 1 | 26313407- |
| 2 | 07005-01612 | GASKET | 1 | 26313407- |
| 3 | 6151-21-5770 | PLATE | 1 | 26313407- |
| 4 | 6136-21-5870 | GASKET | 1 | 26313407- |
| 5 | 01010-80616 | BOLT | 3 | 26313407- |
| 6 | 07042-B0415 | PLUG | 1 | 26313407- |

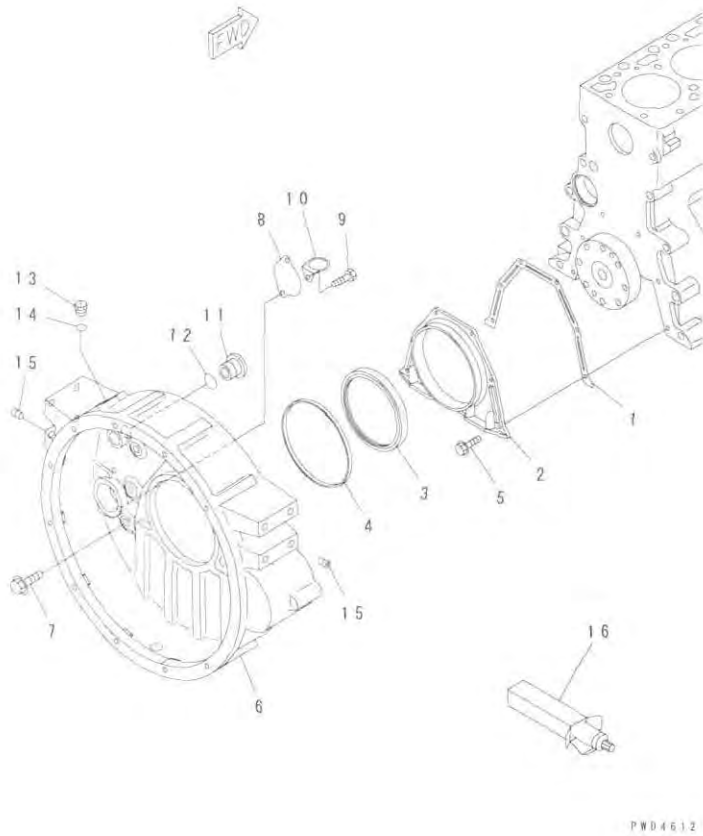
FIG. A2210-01B5 FLYWHEEL HOUSING SENSOR (#26325039-)



00017631

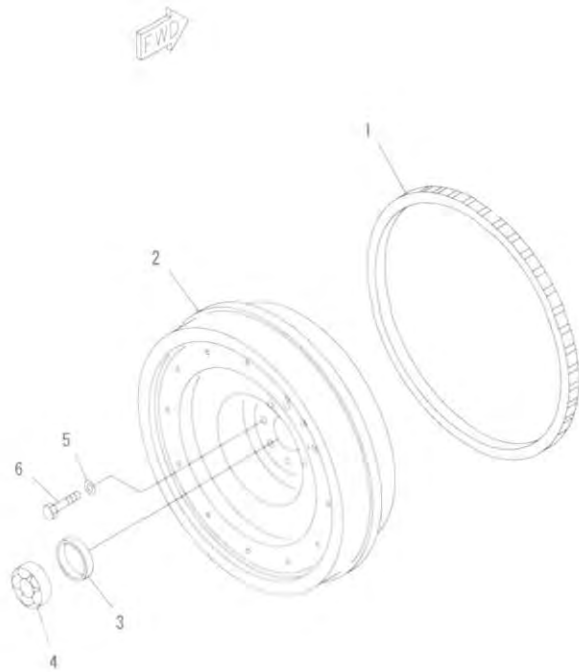
| INDEX | PART NO. | DESCRIPTION | Q'TY | SERIAL NO. |
|-------|--------------|--------------------------|------|------------|
| 1 | 600-871-1740 | SENSOR, REVOLUTION | 1 | 26325039- |
| 2 | 6222-21-4190 | ADAPTER | 1 | 26325039- |
| 3 | 01582-11613 | NUT | 8 | 26325039- |
| 4 | 01643-32060 | WASHER | 1 | 26325039- |

FIG. A2219-01A4 FLYWHEEL HOUSING (#26313407-)



| INDEX | PART NO. | DESCRIPTION | Q' TY | SERIAL NO. |
|-------|---------------|--------------------------------|-------|------------|
| 1 | 6735-21-4191 | GASKET..... | 1 | 26313407- |
| 2 | 6731-21-4240 | COVER..... | 1 | 26313407- |
| 3 | 6735-K2-3001 | SEAL, REAR..... | 1 | 26313407- |
| 4 | 6732-21-4171 | GASKET..... | 1 | 26313407- |
| 5 | 6732-21-4180 | BOLT..... | 6 | 26313407- |
| 6 | 6735-21-4130 | HOUSING, FLYWHEEL..... | 1 | 26313407- |
| 7 | 6732-21-4220 | BOLT..... | 8 | 26313407- |
| 8 | 6732-21-4130 | PLATE..... | 1 | 26313407- |
| 9 | 6735-21-4120 | BOLT..... | 2 | 26313407- |
| 10 | 6735-21-4240 | CLIP..... | 1 | 26313407- |
| 11 | 6732-21-4150 | PLUG..... | 1 | 26313407- |
| 12 | 6732-21-4161 | O-RING..... | 1 | 26313407- |
| 13 | 6735-21-4220 | PLUG..... | 1 | 26313407- |
| 14 | 6735-21-4160 | O-RING..... | 1 | 26313407- |
| 15 | 6735-21-4230 | SCREW..... | 4 | 26313407- |
| 16 | (09920-00150) | LIQUID GASKET, LG-7, 150G..... | AR | 26313407- |

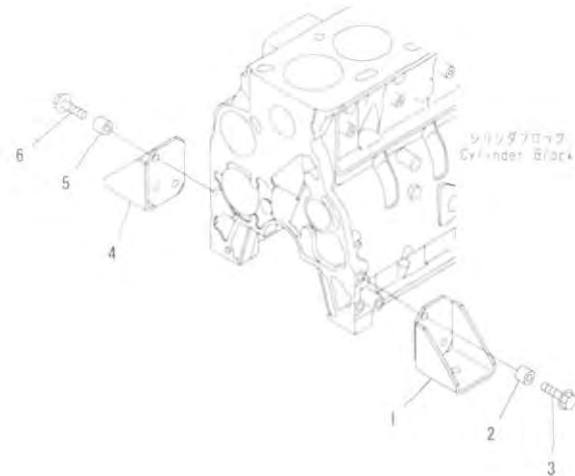
FIG. A2230-01A5 FLYWHEEL (#26325039-)



00017823

| INDEX | PART NO. | DESCRIPTION | Q'TY | SERIAL NO |
|-------|--------------|----------------------|------|-----------|
| | 6738-31-4501 | FLYWHEEL ASS'Y. | 1 | 26325039- |
| 1 | 6150-31-1351 | . GEAR, RING. | 1 | 26325039- |
| 2 | ☆ | . FLYWHEEL. | 1 | 26325039- |
| 3 | 6221-31-4920 | SPACER. | 1 | 26325039- |
| 4 | 06300-06205 | BEARING. | 1 | 26325039- |
| 5 | 01643-31232 | WASHER. | 8 | 26325039- |
| 6 | 421-20-12690 | BOLT. | 8 | 26325039- |

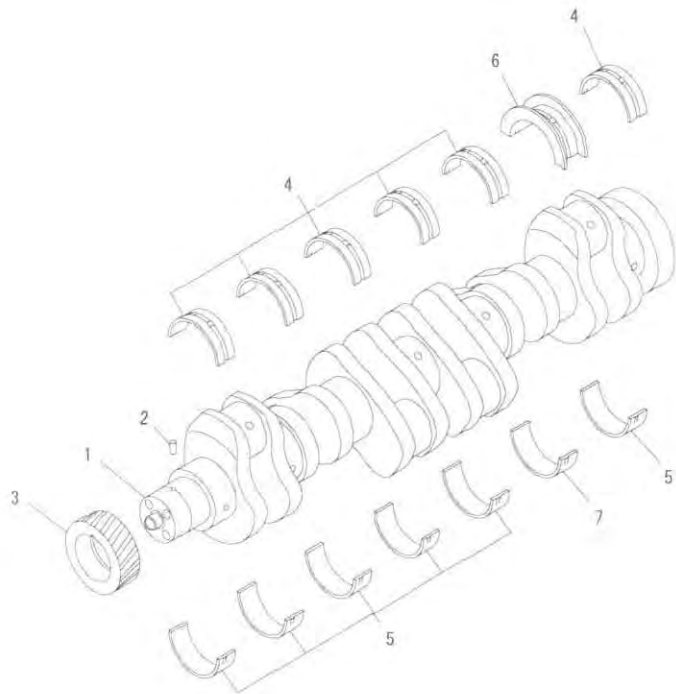
FIG. A2250-01A0 ENGINE MOUNTING (#26313407-)



00012106

| INDEX | PART NO | DESCRIPTION | Q'TY | SERIAL NO. |
|-------|--------------|--------------|------|------------|
| 1 | 6735-21-1210 | SUPPORT..... | 1 | 26313407- |
| 2 | 6131-22-3750 | BOSS..... | 3 | 26313407- |
| 3 | 01435-01245 | BOLT..... | 3 | 26313407- |
| 4 | 6735-21-1220 | SUPPORT..... | 1 | 26313407- |
| 5 | 6131-22-3750 | BOSS..... | 3 | 26313407- |
| 6 | 01435-01245 | BOLT..... | 3 | 26313407- |

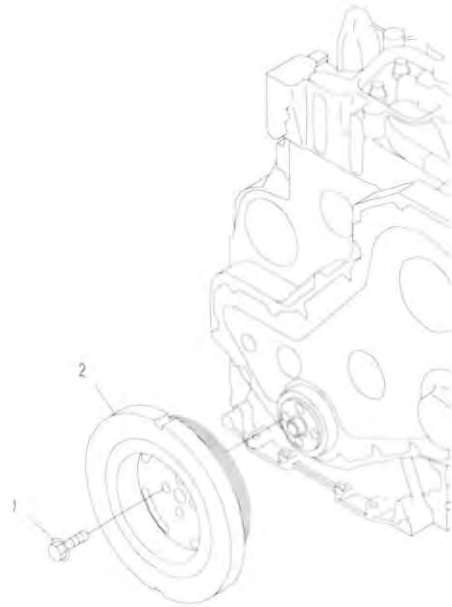
FIG. A2319-01A0 CRANKSHAFT



PW01071

| INDEX | PART NO. | DESCRIPTION | Q' TY | SERIAL NO. |
|--|--------------|----------------------|-------|------------|
| | 6735-01-1310 | CRANKSHAFT ASS' Y. | 1 | 26274903- |
| 1 | ☆ | CRANKSHAFT | 1 | 26274903- |
| 2 | 6732-21-6150 | PIN | 1 | 26274903- |
| 3 | 6732-31-1211 | GEAR | 1 | 26274903- |
| | 6736-21-8110 | MAIN METAL ASS' Y. | 6 | 26274903- |
| 4 | ☆ | METAL, UPPER | 1 | 26274903- |
| 5 | ☆ | METAL, LOWER | 1 | 26274903- |
| | 6736-21-8610 | THRUST METAL ASS' Y. | 1 | 26274903- |
| 6 | ☆ | METAL, THRUST | 1 | 26274903- |
| 7 | ☆ | METAL, LOWER | 1 | 26274903- |
| REFER TO FIG. NOS. OF REPAIR PARTS FOR D. S., U. S., AND SERVICE PARTS. | | | | |

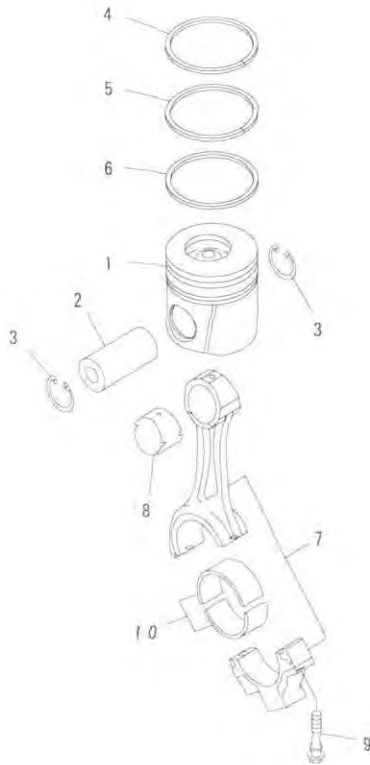
FIG. A233P-01A0 DAMPER



PMD1072

| INDEX | PART NO. | DESCRIPTION | Q'TY | SERIAL NO. |
|-------|--------------|-------------|------|------------|
| 1 | 6732-31-8120 | BOLT..... | 4 | 26274903- |
| 2 | 6735-31-8120 | DAMPER..... | 1 | 26274903- |

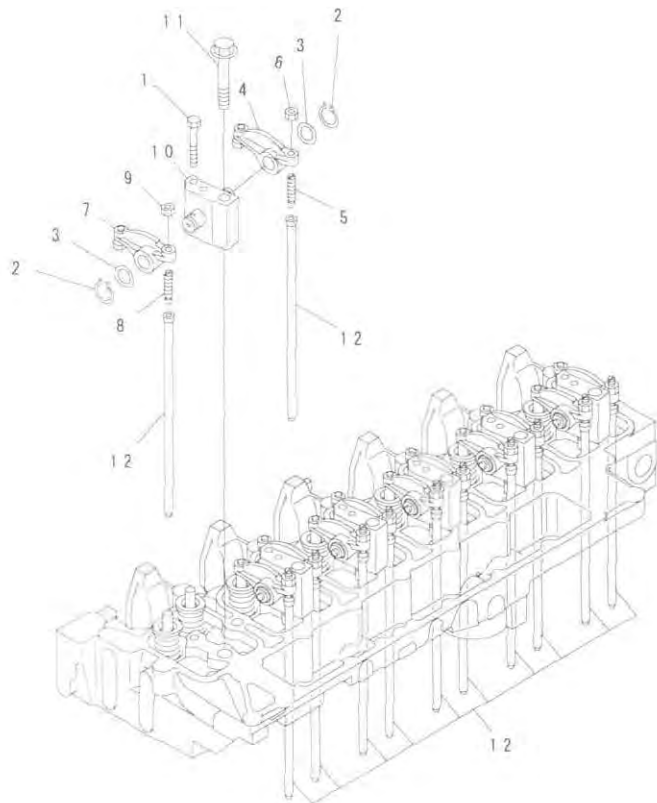
FIG. A2359-01A2 PISTON



PM00835

| INDEX | PART NO. | DESCRIPTION | Q'TY | SERIAL NO. |
|--|---------------|-------------------------|------|-------------------|
| 1 | 6738-31-2111 | PISTON | 6 | 26292269- |
| | □6738-31-2110 | PISTON | 6 | 26274903-26292268 |
| 2 | 6732-31-2410 | PIN | 6 | 26274903- |
| 3 | 6732-31-2420 | RING, SNAP | 12 | 26274903- |
| | 6738-31-2031 | PISTON RING ASS'Y | 6 | 26292269- |
| | □6738-31-2030 | PISTON RING ASS'Y | 6 | 26274903-26292268 |
| 4 | ☆ | .RING, TOP | 1 | 26292269- |
| | ☆ | .RING, TOP | 1 | 26274903-26292268 |
| 5 | ☆ | .RING, SECOND | 1 | 26274903- |
| 6 | ☆ | .RING, OIL | 1 | 26274903- |
| 7 | 6732-31-3101 | CONNECTING ROD A. | 6 | 26274903- |
| 8 | 6732-31-3132 | .ROD | 1 | 26274903- |
| 9 | 6732-31-3132 | .BUSHING | 1 | 26359095- |
| | □6732-31-3131 | .BUSHING | 1 | 26274903-26359094 |
| 10 | 6732-31-3311 | .BOLT | 2 | 26299827- |
| | □6732-31-3310 | .BOLT | 2 | 26274903-26299826 |
| 10 | 6732-31-3410 | METAL | 12 | 26274903- |
| REFER TO FIG. NOS. OF REPAIR PARTS FOR O. S., U. S., AND SERVICE PARTS. | | | | |

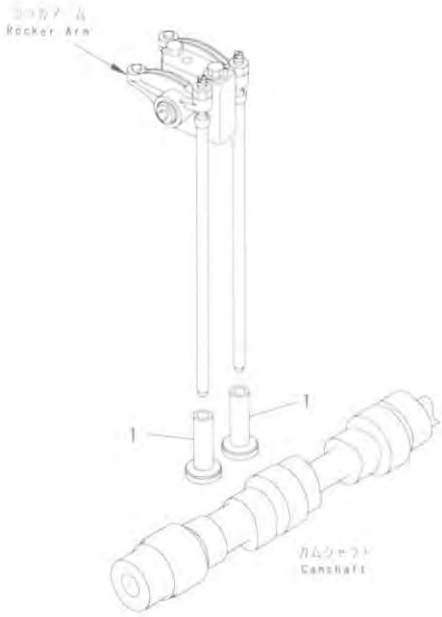
FIG. A241P-01A0 ROCKER ARM



PMD1074

| INDEX | PART NO. | DESCRIPTION | Q'TY | SERIAL NO. |
|-------|---------------|---------------|------|-------------------|
| 1 | 6732-41-5180 | BOLT | 6 | 26274903- |
| 2 | 6732-41-5170 | RING, SNAP | 12 | 26274903- |
| 3 | 6732-41-5160 | WASHER | 12 | 26274903- |
| 4 | 6732-41-5400 | ARM ASS'Y | 6 | 26274903- |
| 5 | 6735-41-5560 | SCREW | 1 | 26296416- |
| | □6731-41-5270 | SCREW | 1 | 26274903-26296415 |
| 6 | 6735-41-5550 | NUT | 1 | 26274903- |
| 7 | 6732-41-5200 | ARM ASS'Y | 6 | 26274903- |
| 8 | 6735-41-5560 | SCREW | 1 | 26296416- |
| | □6731-41-5270 | SCREW | 1 | 26274903-26296415 |
| 9 | 6735-41-5550 | NUT | 1 | 26274903- |
| 10 | 6736-41-5110 | BRACKET ASS'Y | 6 | 26274903- |
| 11 | 6732-11-1640 | BOLT | 6 | 26274903- |
| 12 | 6732-41-3111 | ROD, PUSH | 12 | 26274903- |

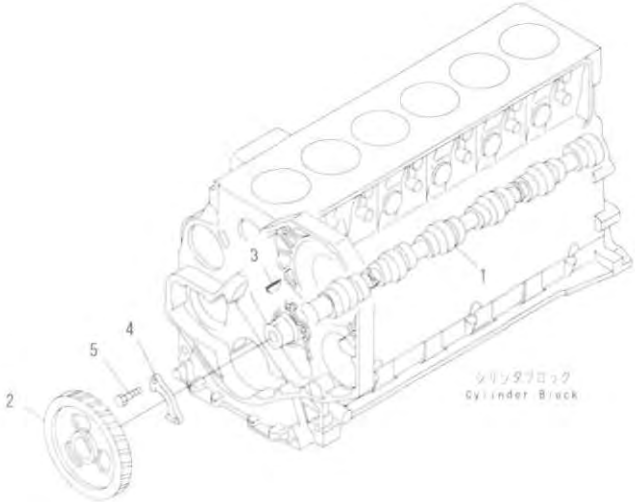
FIG. A241R-01A0 TAPPET



FM00838

| INDEX | PART NO. | DESCRIPTION | Q'TY | SERIAL NO. |
|-------|--------------|-------------|------|------------|
| 1 | 6732-41-2112 | TAPPET..... | 12 | 26274903- |

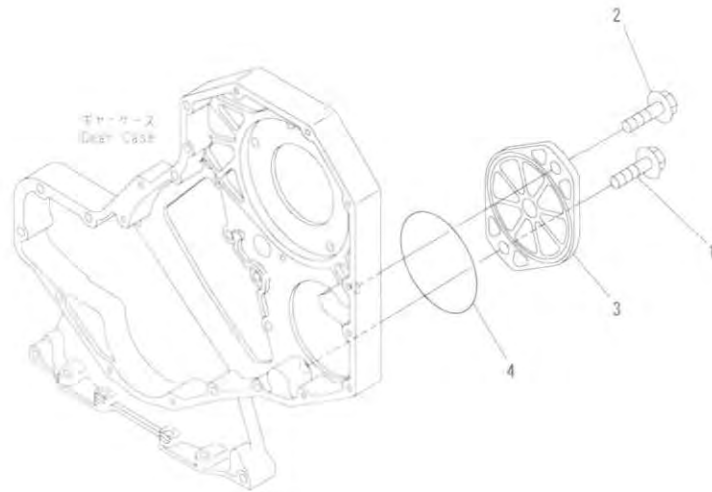
FIG. A2419-01A0 CAMSHAFT



PWD1075

| INDEX | PART NO. | DESCRIPTION | Q'TY | SERIAL NO |
|-------|--------------|----------------------|------|-----------|
| 1 | 6735-41-1111 | CAMSHAFT..... | 1 | 26274903- |
| 2 | 6732-41-1231 | GEAR..... | 1 | 26274903- |
| 3 | 6732-41-1280 | KEY..... | 1 | 26274903- |
| 4 | 6732-41-1220 | SUPPORT, THRUST..... | 1 | 26274903- |
| 5 | 6732-41-1260 | BOLT..... | 2 | 26274903- |

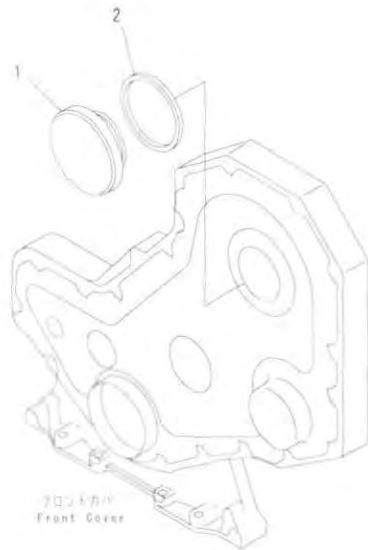
FIG. A261P-01A7 FRONT GEAR TRAIN COVER (#26362425-)



00057267

| INDEX | PART NO. | DESCRIPTION | Q'TY | SERIAL NO |
|-------|--------------|-----------------------|------|-----------|
| 1 | 6732-51-5130 | BOLT..... | 1 | 26362425- |
| 2 | 6754-81-9190 | BOLT..... | 1 | 26362425- |
| 3 | 6732-21-9330 | COVER..... | 1 | 26362425- |
| 4 | 07000-72110 | O-RING..... (K2)..... | 1 | 26362425- |

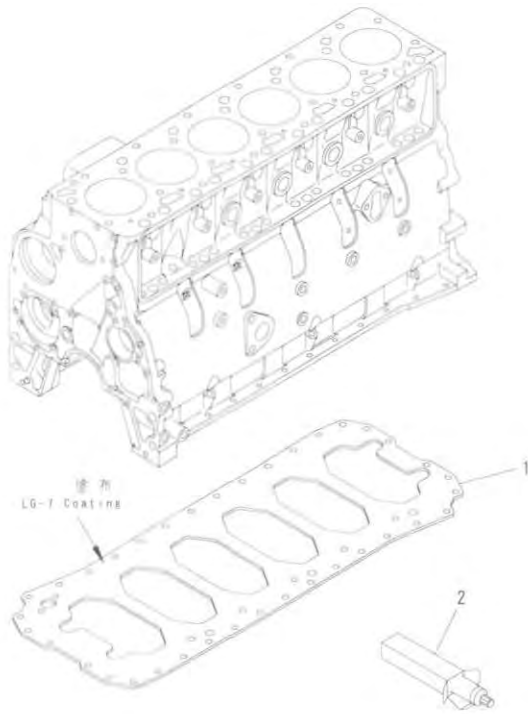
FIG. A281P-01A0 TACHOMETER DRIVE COVER



PM01077

| INDEX | PART NO. | DESCRIPTION | Q'TY | SERIAL NO. |
|-------|--------------|---------------------|------|------------|
| 1 | 6732-21-3190 | COVER..... | 1 | 26274903- |
| 2 | 6732-21-3220 | SEAL..... (K2)..... | 1 | 26274903- |

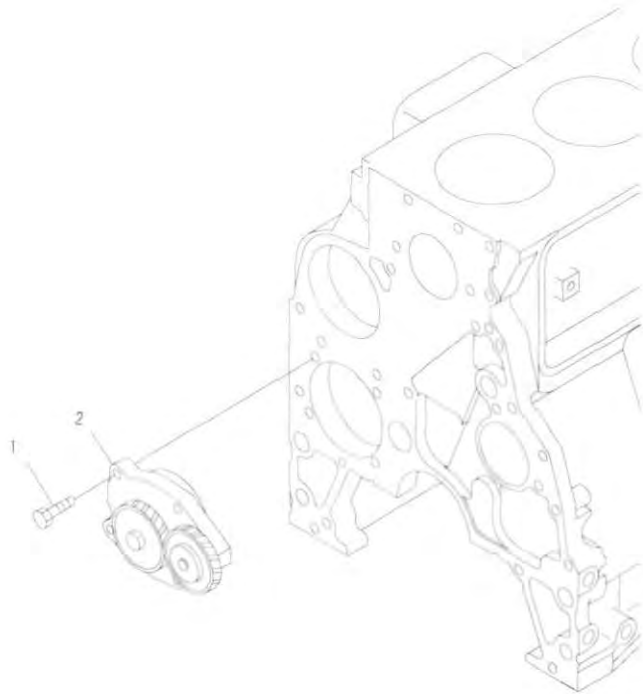
FIG. A283P-01A0 UNDER PLATE



PMB1078

| INDEX | PART NO. | DESCRIPTION | Q'TY | SERIAL NO. |
|-------|---------------|--------------------------------|------|------------|
| 1 | 6735-21-5151 | PLATE..... | 1 | 26274903- |
| 2 | (09920-00150) | LIQUID GASKET, LG-7, 150G..... | AR | 26274903- |

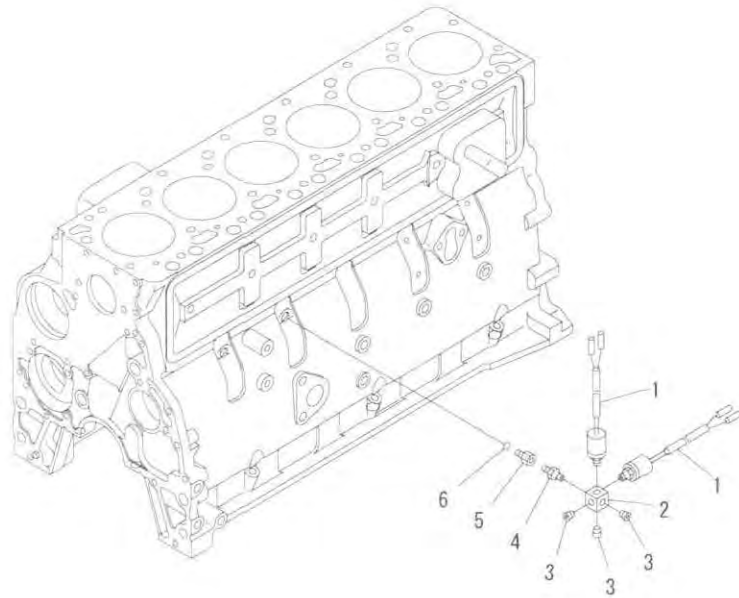
FIG. A301P-01A2 OIL PUMP



PM35943

| INDEX | PART NO. | DESCRIPTION | Q'TY | SERIAL NO |
|-------|--------------|---------------------|------|-----------|
| 1 | 6735-51-1120 | BOLT..... | 4 | 26274903- |
| 2 | 6731-51-1111 | OIL PUMP ASS'Y..... | 1 | 26274903- |

FIG. A3190-01A2 OIL PRESSURE SWITCH(#26313407-)



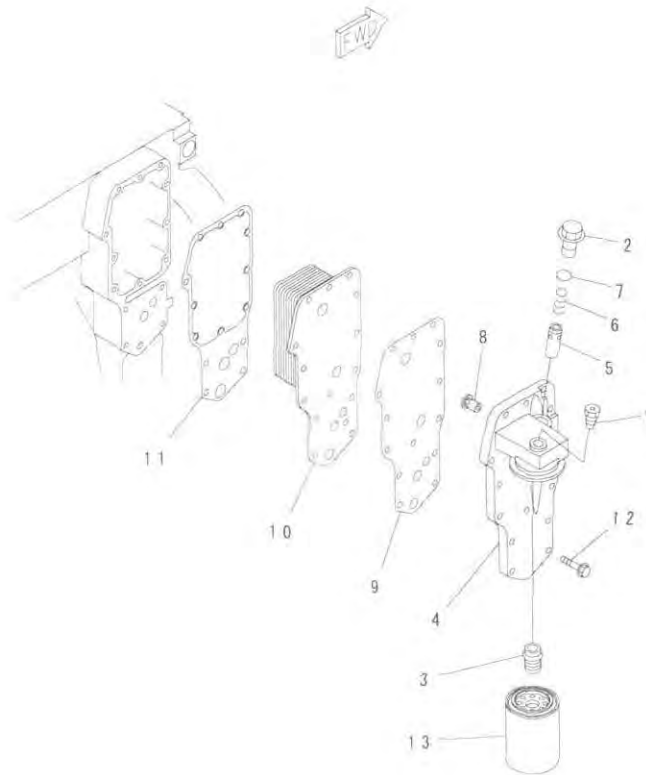
甲品单独部品
Forwarded Individually Parts



00012107

| INDEX | PART NO. | DESCRIPTION | Q'TY | SERIAL NO. |
|-------|--------------|--------------------|------|------------|
| 1 | 600-871-1161 | SWITCH..... | 2 | 26313407- |
| 2 | 6995-72-1110 | ADAPTER..... | 1 | 26313407- |
| 3 | 07043-A0108 | PLUG..... | 3 | 26313407- |
| 4 | 6735-11-1360 | NIPPLE..... | 1 | 26313407- |
| | 6732-81-3190 | ADAPTER ASS'Y..... | 1 | 26313407- |
| 5 | 6732-81-3180 | ADAPTER..... | 1 | 26313407- |
| 6 | 6215-81-9710 | O-RING..... | 1 | 26313407- |
| 7 | 600-871-1990 | CONNECTOR..... | 1 | 26313407- |

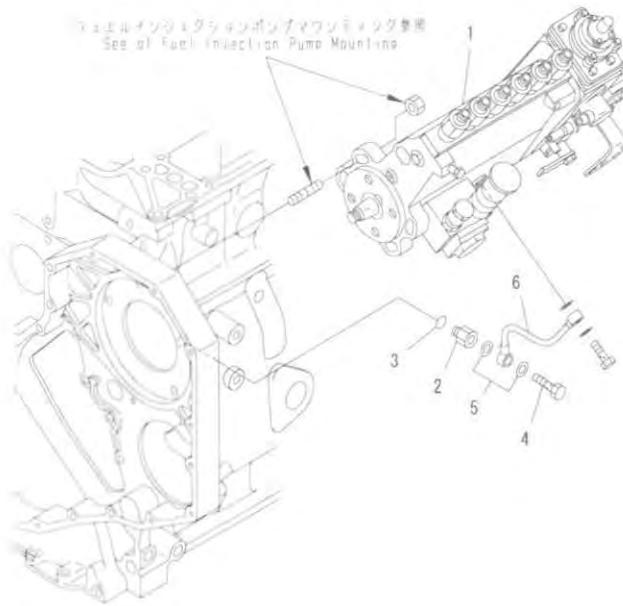
FIG. A331P-01B2 OIL COOLER AND OIL FILTER(#26302312-)



00000184

| INDEX | PART NO. | DESCRIPTION | Q'TY | SERIAL NO. |
|-------|---------------|------------------|------|-------------------|
| 1 | 6732-11-1930 | PLUG..... | 1 | 26302312- |
| 2 | 6735-61-2140 | PLUG..... | 1 | 26302312- |
| 3 | 6736-61-5180 | ADAPTER..... | 1 | 26302312- |
| 4 | 6738-51-5120 | HEAD..... | 1 | 26302312- |
| 5 | 6735-61-2160 | PLUNGER..... | 1 | 26302312- |
| 6 | 6735-61-2190 | SPRING..... | 1 | 26302312- |
| 7 | 6732-51-4420 | O-RING..... | 1 | 26302312- |
| 8 | 6731-61-2151 | VALVE..... | 1 | 26302312- |
| 9 | 6732-51-4432 | GASKET..... | 1 | 26302312- |
| 10 | 6735-61-2110 | CORE..... | 1 | 26302312- |
| 11 | 6732-61-2312 | GASKET..... (K2) | 1 | 26385345- |
| | □6732-61-2311 | GASKET..... (K2) | 1 | 26302312-26385344 |
| 12 | 6732-61-6140 | BOLT..... | 14 | 26302312- |
| 13 | 6736-51-5142 | CARTRIDGE..... | 1 | 26302312- |

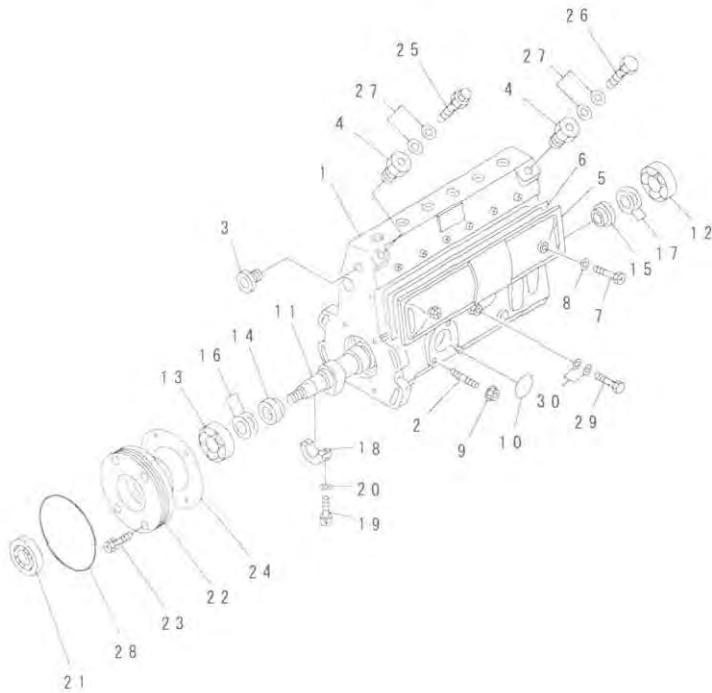
FIG. A401P-01J1 FUEL INJECTION PUMP AND OIL
PIPING (#26325039-)



00012108

| INDEX | PART NO | DESCRIPTION | Q'TY | SERIAL NO. |
|-------|----------------|---|------|------------|
| 1 | (6738-71-1620) | INJECTION PUMP ASS'Y. (SEE FIG. A401P-02J1) | 1 | 26325039- |
| 2 | 6732-71-5450 | NIPPLE | 1 | 26325039- |
| 3 | 6215-81-9710 | O-RING | 1 | 26325039- |
| 4 | 07206-30710 | BOLT, JOINT | 1 | 26325039- |
| 5 | 07005-01012 | GASKET | 2 | 26325039- |
| 6 | 6735-71-5411 | TUBE | 1 | 26325039- |

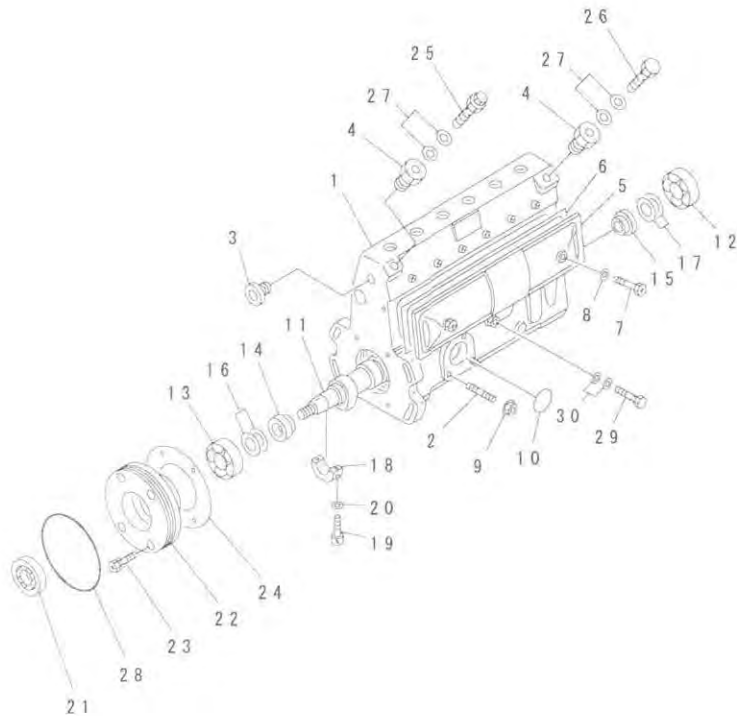
FIG. A401P-02J1 FUEL INJECTION PUMP (PUMP) (1/2) (INNER PARTS) (#26325039-)



0039839

| INDEX | PART NO. | DESCRIPTION | Q'TY | SERIAL NO. |
|-------|---------------|---|------|------------|
| | 6738-71-1620 | INJECTION PUMP ASS'Y. | 1 | 26325039- |
| | | THIS ASSEMBLY CONSISTS OF ALL PARTS SHOWN IN FIGS. A401P-02J1 TO A401P-07J1. | | |
| | DK101062-9310 | PUMP ASS'Y. | 1 | 26325039- |
| | | THIS ASSEMBLY CONSISTS OF ALL PARTS SHOWN IN FIGS. A401P-02J1 AND A401P-03J1. | | |
| 1 | DK131073-9120 | HOUSING | 1 | 26325039- |
| 2 | DK029040-6020 | STUD | 3 | 26325039- |
| 3 | DK134026-0000 | PLUG | 1 | 26325039- |
| 4 | DK131002-2000 | ADAPTER | 2 | 26325039- |
| 5 | DK131028-6020 | COVER | 1 | 26325039- |
| 6 | DK131011-0800 | GASKET | 1 | 26325039- |
| 7 | DK131017-1000 | SCREW | 2 | 26325039- |
| 8 | DK029340-6020 | GASKET | 2 | 26325039- |
| 9 | DK139206-0400 | NUT | 3 | 26325039- |
| 10 | DK029633-1010 | O-RING | 1 | 26325039- |
| 11 | DK131371-4900 | CAMSHAFT | 1 | 26325039- |
| 12 | DK016630-2030 | BEARING | AR | 26325039- |
| | DK028201-7020 | BEARING | AR | 26325039- |
| 13 | DK016640-2030 | BEARING | AR | 26325039- |
| | DK028202-0020 | BEARING | AR | 26325039- |
| 14 | DK131302-1300 | RING | 1 | 26325039- |
| 15 | DK131302-1700 | RING | 1 | 26325039- |
| 16 | DK029312-0310 | SHIM, 0.10MM. | AR | 26325039- |
| | DK029312-0320 | SHIM, 0.12MM. | AR | 26325039- |
| | DK029312-0330 | SHIM, 0.14MM. | AR | 26325039- |
| | DK029312-0340 | SHIM, 0.16MM. | AR | 26325039- |
| | DK029312-0350 | SHIM, 0.18MM. | AR | 26325039- |
| | DK029312-0360 | SHIM, 0.3MM. | AR | 26325039- |
| | DK029312-0370 | SHIM, 0.5MM. | AR | 26325039- |
| | DK029312-0380 | SHIM, 1.0MM. | AR | 26325039- |
| 17 | DK029311-7010 | SHIM, 0.1MM. | AR | 26325039- |
| | DK029311-7020 | SHIM, 0.12MM. | AR | 26325039- |
| | DK029311-7030 | SHIM, 0.14MM. | AR | 26325039- |
| | DK029311-7040 | SHIM, 0.16MM. | AR | 26325039- |
| | DK029311-7050 | SHIM, 0.18MM. | AR | 26325039- |
| | DK029311-7090 | SHIM, 0.3MM. | AR | 26325039- |
| | DK029311-7060 | SHIM, 0.5MM. | AR | 26325039- |
| | DK029311-7210 | SHIM, 0.7MM. | AR | 26325039- |
| | DK029311-7070 | SHIM, 1.0MM. | AR | 26325039- |
| | DK029311-7220 | SHIM, 1.4MM. | AR | 26325039- |
| | DK139417-0000 | SHIM, 2.40MM. | AR | 26325039- |

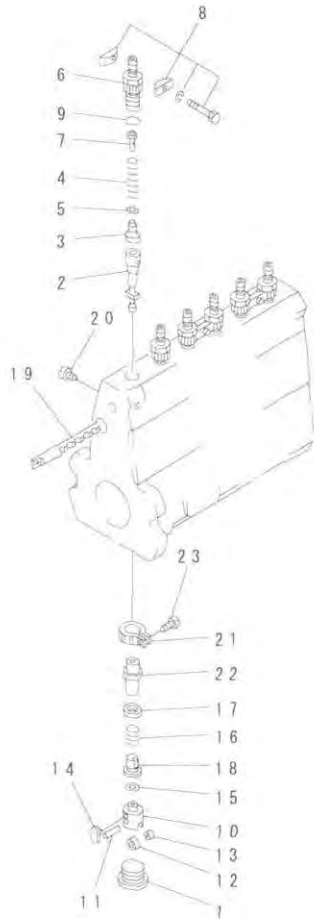
FIG. A401P-02J1 FUEL INJECTION PUMP (PUMP) (1/2) (INNER PARTS) (#26325039-)



PG3P839

| INDEX | PART NO. | DESCRIPTION | Q'TY | SERIAL NO. |
|-------|---------------|-----------------|------|------------|
| 18 | DK131306-1000 | BEARING, CENTER | 1 | 26325039- |
| 19 | DK029050-5010 | SCREW | 2 | 26325039- |
| 20 | DK026505-0940 | GASKET | 2 | 26325039- |
| 21 | DK029622-0190 | SEAL, OIL | 1 | 26325039- |
| 22 | DK131330-6400 | COVER | 1 | 26325039- |
| 23 | DK029010-6810 | BOLT | 4 | 26325039- |
| 24 | DK131321-1900 | GASKET | 1 | 26325039- |
| 25 | DK131424-3420 | VALVE | 1 | 26325039- |
| 26 | DK131401-0020 | BOLT, EYE | 1 | 26325039- |
| 27 | DK029341-4130 | GASKET | 4 | 26325039- |
| 28 | DK029637-5030 | O-RING | 1 | 26325039- |
| 29 | DK029731-0120 | BOLT, EYE | 1 | 26325039- |
| 30 | DK029341-0110 | GASKET | 2 | 26325039- |

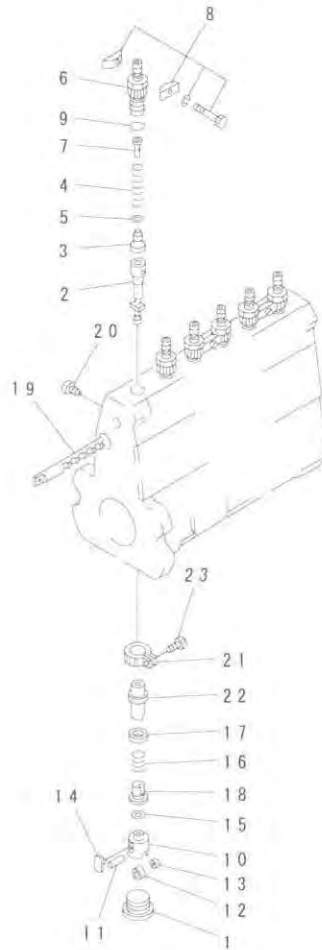
FIG. A401P-03J1 FUEL INJECTION PUMP (PUMP) (2/2) (INNER PARTS) (#26325039-)



P 03 P 8 4 0

| INDEX | PART NO. | DESCRIPTION | Q'TY | SERIAL NO. |
|-------|-----------------|---|------|------------|
| | (6738-71-1620) | INJECTION PUMP ASS'Y | 1 | 26325039- |
| | | THIS ASSEMBLY CONSISTS OF ALL PARTS SHOWN IN FIGS. A401P-02J1 TO A401P-07J1. | | |
| | (DK101062-9310) | PUMP ASS'Y | 1 | 26325039- |
| | | THIS ASSEMBLY CONSISTS OF ALL PARTS SHOWN IN FIGS. A401P-02J1 AND A401P-03J1. | | |
| 1 | DK131034-1401 | PLUG | 6 | 26325039- |
| 2 | DK131154-5620 | PLUNGER ASS'Y | 6 | 26325039- |
| 3 | DK131110-7720 | VALVE, DELIVERY | 6 | 26325039- |
| 4 | DK131112-5600 | SPRING | 6 | 26325039- |
| 5 | DK131115-1600 | GASKET | 6 | 26325039- |
| 6 | DK131116-8420 | HOLDER | 6 | 26325039- |
| 7 | DK131117-3100 | STOPPER | 6 | 26325039- |
| 8 | DK131122-0520 | PLATE ASS'Y | 3 | 26325039- |
| 9 | DK029632-0030 | O-RING | 6 | 26325039- |
| 10 | DK131200-2820 | TAPPET ASS'Y | 6 | 26325039- |
| 11 | DK131203-0800 | PIN | 1 | 26325039- |
| 12 | DK131204-1000 | ROLLER | 1 | 26325039- |
| 13 | DK131205-0500 | BUSHING | 1 | 26325039- |
| 14 | DK131206-0200 | GUIDE | 1 | 26325039- |
| 15 | DK029311-0580 | SHIM, 0.2MM | AR | 26325039- |
| | DK029311-0590 | SHIM, 0.25MM | AR | 26325039- |
| | DK029311-0020 | SHIM, 0.30MM | AR | 26325039- |
| | DK029311-0600 | SHIM, 0.35MM | AR | 26325039- |
| | DK029311-0030 | SHIM, 0.40MM | AR | 26325039- |
| | DK029311-0610 | SHIM, 0.45MM | AR | 26325039- |
| | DK029311-0040 | SHIM, 0.50MM | AR | 26325039- |
| | DK029311-0270 | SHIM, 0.55MM | AR | 26325039- |
| | DK029311-0050 | SHIM, 0.6MM | AR | 26325039- |
| | DK029311-0280 | SHIM, 0.65MM | AR | 26325039- |
| | DK029311-0060 | SHIM, 0.7MM | AR | 26325039- |
| | DK029311-0290 | SHIM, 0.75MM | AR | 26325039- |
| | DK029311-0070 | SHIM, 0.8MM | AR | 26325039- |
| | DK029311-0310 | SHIM, 0.85MM | AR | 26325039- |
| | DK029311-0080 | SHIM, 0.9MM | AR | 26325039- |
| | DK029311-0320 | SHIM, 0.95MM | AR | 26325039- |
| | DK029311-0090 | SHIM, 1.0MM | AR | 26325039- |
| | DK029311-0330 | SHIM, 1.05MM | AR | 26325039- |
| | DK029311-0110 | SHIM, 1.1MM | AR | 26325039- |
| | DK029311-0340 | SHIM, 1.15MM | AR | 26325039- |
| | DK029311-0120 | SHIM, 1.2MM | AR | 26325039- |
| | DK029311-0350 | SHIM, 1.25MM | AR | 26325039- |

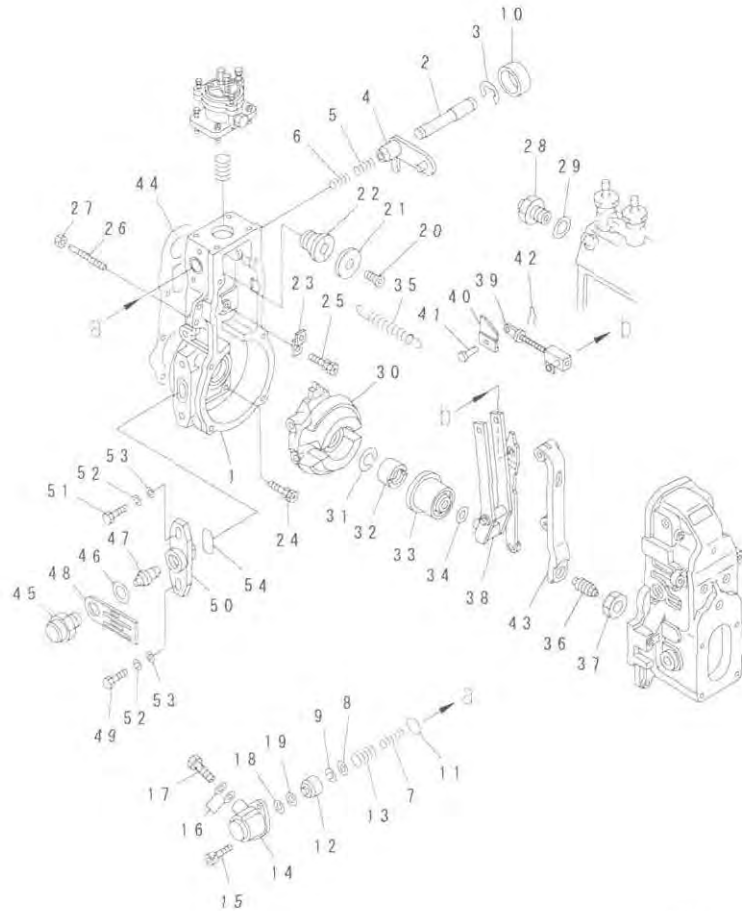
FIG. A401P-03J1 FUEL INJECTION PUMP (PUMP) (2/2) (INNER PARTS) (#26325039-)



P03P840

| INDEX | PART NO. | DESCRIPTION | Q' TY | SERIAL NO. |
|-------|---------------|-----------------|-------|------------|
| | DK029311-0130 | SHIM, 1.3MM | AR | 26325039- |
| | DK029311-0620 | SHIM, 1.35MM | AR | 26325039- |
| | DK029311-0140 | SHIM, 1.4MM | AR | 26325039- |
| | DK029311-0630 | SHIM, 1.45MM | AR | 26325039- |
| | DK029311-0490 | SHIM, 1.5MM | AR | 26325039- |
| | DK029311-0710 | SHIM, 1.55MM | AR | 26325039- |
| | DK029311-0500 | SHIM, 1.6MM | AR | 26325039- |
| 16 | DK131215-2500 | SPRING | 6 | 26325039- |
| 17 | DK131216-0100 | SEAT, SPRING | 6 | 26325039- |
| 18 | DK131217-0200 | SEAT, SPRING | 6 | 26325039- |
| 19 | DK131256-0900 | RACK, CONTROL | 1 | 26325039- |
| 20 | DK131226-0300 | SCREW | 1 | 26325039- |
| 21 | DK131240-0100 | PINION | 6 | 26325039- |
| 22 | DK131241-0100 | SLEEVE, CONTROL | 6 | 26325039- |
| 23 | DK131242-0100 | SCREW | 6 | 26325039- |

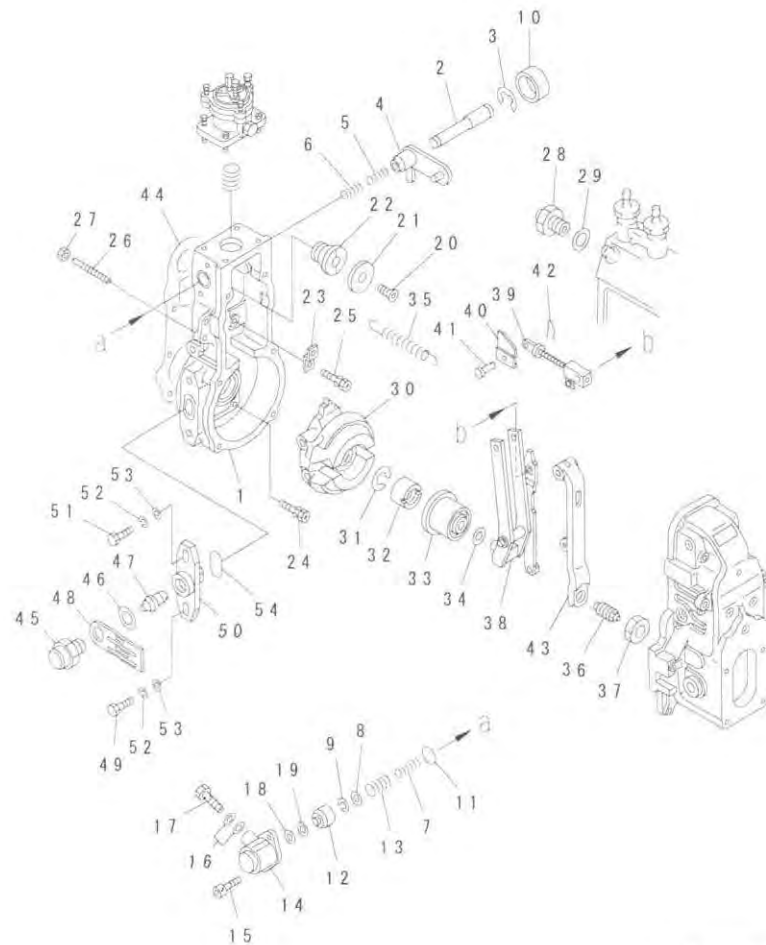
FIG. A401P-04J1 FUEL INJECTION PUMP (GOVERNOR) (1/3) (INNER PARTS) (#26325039-)



00017628

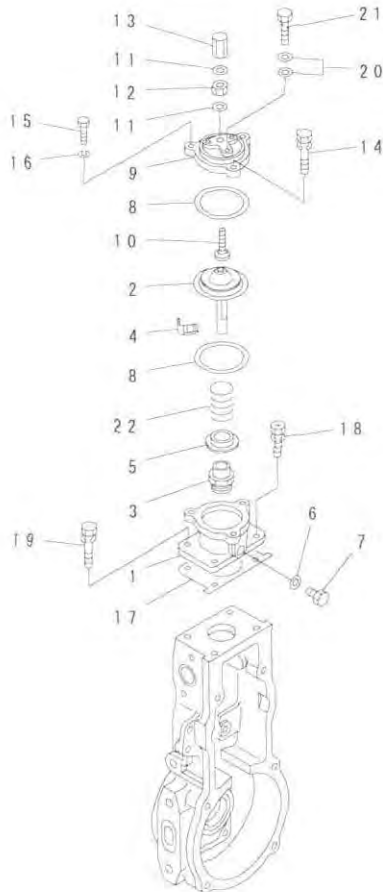
| INDEX | PART NO. | DESCRIPTION | Q'TY | SERIAL NO. |
|-------|----------------|--|------|------------|
| | (6738-71-1620) | INJECTION PUMP ASS'Y. | 1 | 26325039- |
| | | THIS ASSEMBLY CONSISTS OF ALL PARTS SHOWN IN FIGS. A401P-02J1 TO A401P-07J1. | | |
| | DK105404-6190 | GOVERNOR ASS'Y. | 1 | 26325039- |
| | | THIS ASSEMBLY CONSISTS OF ALL PARTS SHOWN IN FIGS. A401P-04J1 TO A401P-06J1. | | |
| | DK154620-0720 | HOUSING ASS'Y. | 1 | 26325039- |
| 1 | DK154620-0020 | HOUSING. | 1 | 26325039- |
| 2 | DK154621-3701 | SHAFT. | 1 | 26325039- |
| 3 | DK016010-0740 | RING, SNAP. | 1 | 26325039- |
| 4 | DK154415-3320 | LEVER. | 1 | 26325039- |
| 5 | DK154415-3400 | SPRING. | 1 | 26325039- |
| 6 | DK154621-3800 | SPRING. | 1 | 26325039- |
| 7 | DK154621-4400 | SPRING. | 1 | 26325039- |
| 8 | DK139406-1400 | SHIM. | 1 | 26325039- |
| 9 | DK160100-0540 | RING, SNAP. | 1 | 26325039- |
| 10 | DK154621-3600 | CAP. | 1 | 26325039- |
| 11 | DK016520-2210 | O-RING. | 1 | 26325039- |
| 12 | DK154621-3500 | BUSHING. | 1 | 26325039- |
| 13 | DK154621-3900 | SPRING. | 1 | 26325039- |
| 14 | DK154620-1600 | COVER. | 1 | 26325039- |
| 15 | DK010235-1640 | BOLT, SOCKET. | 2 | 26325039- |
| 16 | DK026510-1440 | GASKET. | 1 | 26325039- |
| 17 | DK029111-0010 | PLUG. | 1 | 26325039- |
| 18 | DK139308-1500 | WASHER. | 1 | 26325039- |
| 19 | DK029300-7020 | WASHER. | 4 | 26325039- |
| 20 | DK154621-4300 | BOLT. | 1 | 26325039- |
| 21 | DK154621-4100 | WASHER. | 1 | 26325039- |
| 22 | DK154620-7900 | ADAPTER. | 1 | 26325039- |
| 23 | DK154375-9020 | PLATE. | 1 | 26325039- |
| 24 | DK029010-6810 | BOLT. | 5 | 26325039- |
| 25 | DK020106-1840 | BOLT. | 1 | 26325039- |
| 26 | DK154010-1100 | SCREW. | 1 | 26325039- |
| 27 | DK154011-0100 | NUT, LOCK. | 1 | 26325039- |
| 28 | DK153020-5220 | LIMITER. | 1 | 26325039- |
| 29 | DK026518-2240 | GASKET. | 1 | 26325039- |
| 30 | DK154621-2520 | FLYWEIGHT ASS'Y. | 1 | 26325039- |
| 31 | DK029321-2020 | WASHER, SPRING. | 1 | 26325039- |
| 32 | DK029231-2030 | NUT. | 1 | 26325039- |
| 33 | DK154123-0120 | SLEEVE. | 1 | 26325039- |
| 34 | DK029311-0010 | SHIM, 0.20MM. | AR | 26325039- |
| | DK029311-0180 | SHIM, 0.30MM. | AR | 26325039- |

FIG. A401P-04J1 FUEL INJECTION PUMP (GOVERNOR) (1/3) (INNER PARTS) (#26325039-)



| INDEX | PART NO. | DESCRIPTION | Q' TY | SERIAL NO. |
|-------|---------------|-------------------|-------|------------|
| | DK029311-0190 | SHIM, 0.40MM | AR | 26325039- |
| | DK139410-0000 | SHIM, 0.50MM | AR | 26325039- |
| | DK029311-0210 | SHIM, 1.00MM | AR | 26325039- |
| | DK139410-0100 | SHIM, 1.50MM | AR | 26325039- |
| | DK139410-3000 | SHIM, 2.00MM | AR | 26325039- |
| | DK139410-3100 | SHIM, 3.00MM | AR | 26325039- |
| | DK139410-3200 | SHIM, 4.00MM | AR | 26325039- |
| 35 | DK154154-5300 | SPRING | 1 | 26325039- |
| 36 | DK154170-5420 | CAPSULE, SPRING | 1 | 26325039- |
| 37 | DK029201-6010 | NUT | 1 | 26325039- |
| 38 | DK154211-4320 | GUIDE LEVER ASS'Y | 1 | 26325039- |
| 39 | DK154235-4720 | LINK | 1 | 26325039- |
| 40 | DK154232-3200 | CONNECTOR | 1 | 26325039- |
| 41 | DK154222-5800 | PIN | 1 | 26325039- |
| 42 | DK155402-3800 | PIN | 1 | 26325039- |
| 43 | DK154236-4100 | LEVER | 1 | 26325039- |
| 44 | DK154390-0000 | GASKET | 1 | 26325039- |
| 45 | DK154621-3000 | PLUG | 1 | 26325039- |
| 46 | DK026518-2240 | GASKET | 1 | 26325039- |
| 47 | DK154620-8800 | PIN | 1 | 26325039- |
| 48 | DK154620-8901 | PLATE | 1 | 26325039- |
| 49 | DK010038-1840 | BOLT | 1 | 26325039- |
| 50 | DK154620-1500 | FLANGE | 1 | 26325039- |
| 51 | DK154620-4700 | BOLT | 1 | 26325039- |
| 52 | DK014110-8440 | WASHER, SPRING | 2 | 26325039- |
| 53 | DK014010-8140 | WASHER | 2 | 26325039- |
| 54 | DK154621-3200 | O-RING | 1 | 26325039- |

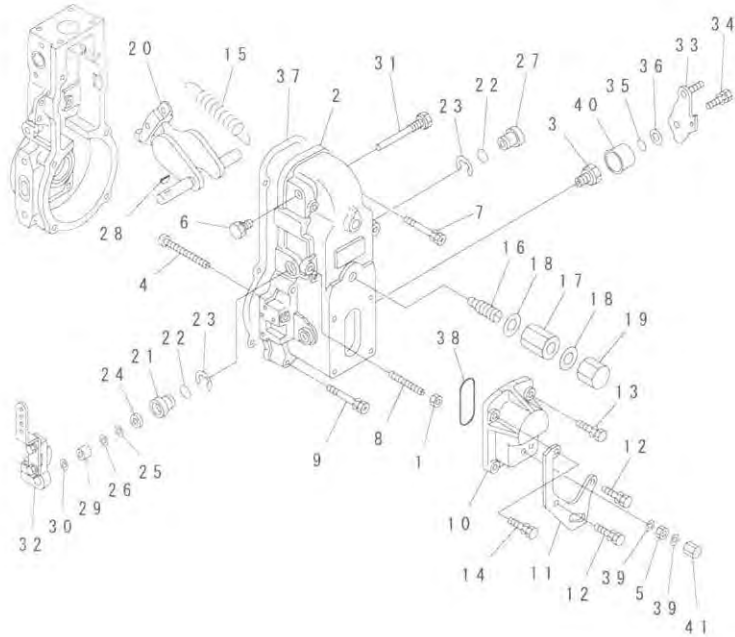
FIG. A401P-05J1 FUEL INJECTION PUMP (GOVERNOR) (2/3) (INNER PARTS) (#26315039-)



00017630

| INDEX | PART NO. | DESCRIPTION | Q' TY | SERIAL NO |
|-------|-----------------|---|-------|-----------|
| | (6738-71-1620) | INJECTION PUMP ASS' Y..... | 1 | 26315039- |
| | (DK105404-6190) | THIS ASSEMBLY CONSISTS OF ALL PARTS SHOWN IN FIGS. A401P-02J1 TO A401P-07J1. GOVERNOR ASS' Y..... | 1 | 26315039- |
| | | THIS ASSEMBLY CONSISTS OF ALL PARTS SHOWN IN FIGS. A401P-04J1 TO A401P-06J1. BOOST COMPENSATOR..... | 1 | 26315039- |
| | DK154422-9620 | HOUSING..... | 1 | 26315039- |
| 1 | DK154422-7101 | DIAGRAM..... | 1 | 26315039- |
| 2 | DK154400-9520 | BUSHING..... | 1 | 26315039- |
| 3 | DK154415-1200 | PLATE..... | 1 | 26315039- |
| 4 | DK146711-0000 | NUT..... | 1 | 26315039- |
| 5 | DK154415-1300 | GASKET..... | 1 | 26315039- |
| 6 | DK029331-2130 | PLUG..... | 1 | 26315039- |
| 7 | DK029111-2090 | GASKET..... | 2 | 26315039- |
| 8 | DK154413-2600 | COVER..... | 1 | 26315039- |
| 9 | DK154404-5600 | SCREW..... | 1 | 26315039- |
| 10 | DK154415-1800 | GASKET..... | 2 | 26315039- |
| 11 | DK026506-1040 | NUT..... | 1 | 26315039- |
| 12 | DK013030-6040 | NUT..... | 1 | 26315039- |
| 13 | DK154035-1600 | BOLT..... | 2 | 26315039- |
| 14 | DK020106-2240 | BOLT..... | 1 | 26315039- |
| 15 | DK029010-6310 | WASHER, SPRING..... | 1 | 26315039- |
| 16 | DK014110-6440 | GASKET..... | 1 | 26315039- |
| 17 | DK154620-3200 | BOLT..... | 3 | 26315039- |
| 18 | DK020106-1640 | BOLT..... | 1 | 26315039- |
| 19 | DK029020-6210 | GASKET..... | 2 | 26315039- |
| 20 | DK029341-0110 | BOLT, EYE..... | 1 | 26315039- |
| 21 | DK029731-0120 | SPRING..... | 1 | 26315039- |
| 22 | DK154416-6600 | | | |

FIG. A401P-06J1 FUEL INJECTION PUMP (GOVERNOR) (3/3) (INNER PARTS) (#26325039-)



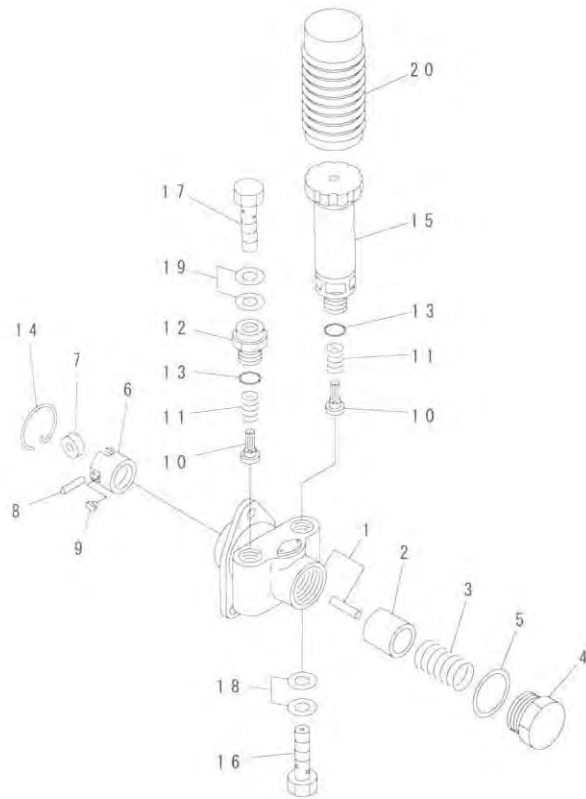
00017629

| INDEX | PART NO. | DESCRIPTION | Q'TY | SERIAL NO. |
|-------|-----------------|--|------|------------|
| | (6738-71-1620) | INJECTION PUMP ASS'Y. | 1 | 26325039- |
| | | THIS ASSEMBLY CONSISTS OF ALL PARTS SHOWN IN FIGS. A401P-02J1 TO A401P-07J1. | | |
| | (DK105404-6190) | GOVERNOR ASS'Y. | 1 | 26325039- |
| | | THIS ASSEMBLY CONSISTS OF ALL PARTS SHOWN IN FIGS. A401P-04J1 TO A401P-06J1. | | |
| 1 | DK154011-0100 | . . . NUT, LOCK | 1 | 26325039- |
| 2 | DK154500-3020 | . . . COVER ASS'Y. | 1 | 26325039- |
| 3 | DK154321-0400 | . . . BUSHING | 1 | 26325039- |
| 4 | DK154031-5700 | . . . SCREW | 1 | 26325039- |
| 5 | DK139206-0600 | . . . NUT | 1 | 26325039- |
| 6 | DK154036-0300 | . . . PLUG | 1 | 26325039- |
| 7 | DK139006-7100 | . . . BOLT | 2 | 26325039- |
| 8 | DK154010-0200 | . . . SCREW | 1 | 26325039- |
| 9 | DK020106-3840 | . . . BOLT | 4 | 26325039- |
| 10 | DK154063-5100 | . . . COVER | 1 | 26325039- |
| 11 | DK154358-7200 | . . . BRACKET | 1 | 26325039- |
| 12 | DK029020-6260 | . . . BOLT | 2 | 26325039- |
| 13 | DK020006-1640 | . . . BOLT | 1 | 26325039- |
| 14 | DK020006-2040 | . . . BOLT | 1 | 26325039- |
| 15 | DK154150-0100 | . . . SPRING, GOVERNOR | 1 | 26325039- |
| 16 | DK154158-0920 | . . . CAPSULE, SPRING | 1 | 26325039- |
| 17 | DK154011-1700 | . . . NUT | 1 | 26325039- |
| 18 | DK026512-1540 | . . . GASKET | 2 | 26325039- |
| 19 | DK154159-1200 | . . . NUT, CAP | 1 | 26325039- |
| 20 | DK154200-7020 | . . . LEVER ASS'Y, SWIVEL | 1 | 26325039- |
| 21 | DK154204-4300 | . . . BUSHING | 1 | 26325039- |
| 22 | DK029631-8020 | . . . O-RING | 2 | 26325039- |
| 23 | DK016010-1640 | . . . RING, SNAP | 2 | 26325039- |
| 24 | DK139611-0000 | . . . SEAL, OIL | 1 | 26325039- |
| 25 | DK139411-0000 | . . . SHIM, 0.40MM | 1 | 26325039- |
| 26 | DK029311-1070 | . . . SHIM, 0.50MM | AR | 26325039- |
| 27 | DK154204-4400 | . . . BUSHING | 1 | 26325039- |
| 28 | DK025803-1310 | . . . KEY, 13MM | 1 | 26325039- |
| 29 | DK154206-2800 | . . . COLLAR | 1 | 26325039- |
| 30 | DK154206-0200 | . . . WASHER, 1.0MM | AR | 26325039- |
| 31 | DK154237-1100 | . . . PIN | 1 | 26325039- |
| 32 | DK154343-5620 | . . . LEVER | 1 | 26325039- |
| 33 | DK154382-3720 | . . . LEVER | 1 | 26325039- |
| 34 | DK020006-1840 | . . . BOLT | 1 | 26325039- |
| 35 | DK029631-0030 | . . . O-RING | 1 | 26325039- |
| 36 | DK029311-0220 | . . . SHIM, 0.2MM | AR | 26325039- |

FIG NO. : A401P-06J1

| INDEX | PART NO. | DESCRIPTION | Q' TY | SERIAL NO. |
|-------|---------------|------------------|-------|------------|
| | DK029311-0230 | SHIM, 0.5MM..... | AR | 26325039- |
| 37 | DK154390-0300 | GASKET..... | 1 | 26325039- |
| 38 | DK029635-2020 | O-RING..... | 1 | 26325039- |
| 39 | DK026506-1040 | GASKET..... | 2 | 26325039- |
| 40 | DK154322-0600 | CAP..... | 1 | 26325039- |
| 41 | DK154035-1600 | NUT, CAP..... | 1 | 26325039- |

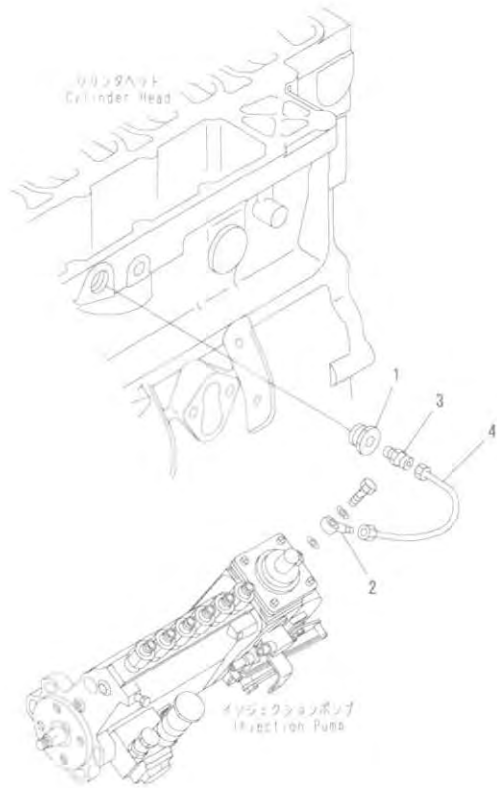
FIG. A401P-07J1 FUEL INJECTION PUMP (FEED PUMP) (INNER PARTS) (#26325039-)



PQ30051

| INDEX | PART NO. | DESCRIPTION | Q'TY | SERIAL NO. |
|-------|----------------|--|------|------------|
| | (6738-71-1620) | INJECTION PUMP ASS'Y..... | 1 | 26325039- |
| | | THIS ASSEMBLY CONSISTS OF ALL PARTS SHOWN IN FIGS. A401P-02J1 TO A401P-07J1. | | |
| | DK105220-5960 | FEED PUMP ASS'Y..... | 1 | 26325039- |
| 1 | DK152003-1020 | HOUSING..... | 1 | 26325039- |
| 2 | DK152100-1120 | PISTON..... | 1 | 26325039- |
| 3 | DK152102-1600 | SPRING..... | 1 | 26325039- |
| 4 | DK152105-1600 | PLUG..... | 1 | 26325039- |
| 5 | DK029332-6030 | GASKET..... | 1 | 26325039- |
| 6 | DK152111-2820 | TAPPET ASS'Y..... | 1 | 26325039- |
| 7 | DK152112-0100 | ROLLER..... | 1 | 26325039- |
| 8 | DK152113-0700 | PIN..... | 1 | 26325039- |
| 9 | DK152114-0400 | GUIDE..... | 2 | 26325039- |
| 10 | DK152115-0500 | VALVE..... | 2 | 26325039- |
| 11 | DK152116-0200 | SPRING..... | 2 | 26325039- |
| 12 | DK152118-0900 | ADAPTER..... | 1 | 26325039- |
| 13 | DK029631-6060 | O-RING..... | 2 | 26325039- |
| 14 | DK152121-0200 | RING, SNAP..... | 1 | 26325039- |
| 15 | DK152200-5420 | PUMP, PRIMING..... | 1 | 26325039- |
| 16 | DK152300-5920 | BOLT, JOINT..... | 1 | 26325039- |
| 17 | DK029731-4680 | BOLT, JOINT..... | 1 | 26325039- |
| 18 | DK029341-4130 | GASKET..... | 2 | 26325039- |
| 19 | DK029341-4130 | GASKET..... | 2 | 26325039- |
| 20 | DK152320-0100 | COVER..... | 1 | 26325039- |

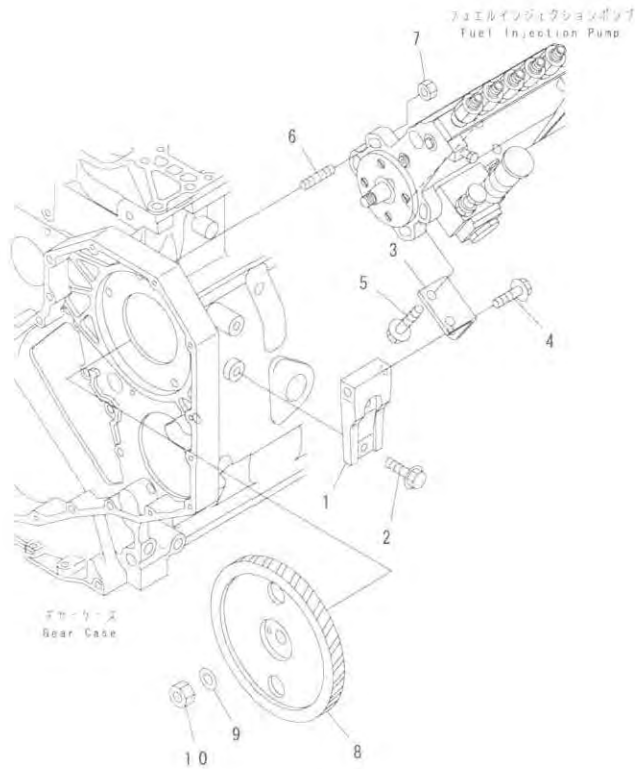
FIG. A401R-01B5 BOOST TUBE(#26315464-)



00003059

| INDEX | PART NO. | DESCRIPTION | Q'TY | SERIAL NO |
|-------|--------------|----------------|------|-----------|
| 1 | 6733-81-8910 | PLUG..... | 1 | 26315464- |
| 2 | 6738-81-8220 | JOINT..... | 1 | 26315464- |
| 3 | 6736-11-4530 | CONNECTOR..... | 1 | 26315464- |
| 4 | 6742-11-4360 | TUBE..... | 1 | 26315464- |

FIG. A408P-01A1 FUEL INJECTION PUMP MOUNTING (#26313407-)



PJ05922

| INDEX | PART NO. | DESCRIPTION | Q'TY | SERIAL NO |
|-------|--------------|--------------|------|-----------|
| 1 | 6732-71-3681 | BRACKET..... | 1 | 26313407- |
| 2 | 6732-21-5160 | BOLT..... | 2 | 26313407- |
| 3 | 6732-71-3611 | BRACKET..... | 1 | 26313407- |
| 4 | 6735-61-3810 | BOLT..... | 1 | 26313407- |
| 5 | 01435-01014 | BOLT..... | 2 | 26313407- |
| 6 | 6734-71-5270 | STUD..... | 4 | 26313407- |
| 7 | 6736-81-6170 | NUT..... | 4 | 26313407- |
| 8 | 6732-71-3112 | GEAR..... | 1 | 26313407- |
| 9 | 6130-32-1361 | WASHER..... | 1 | 26313407- |
| 10 | 01582-01411 | NUT..... | 1 | 26313407- |

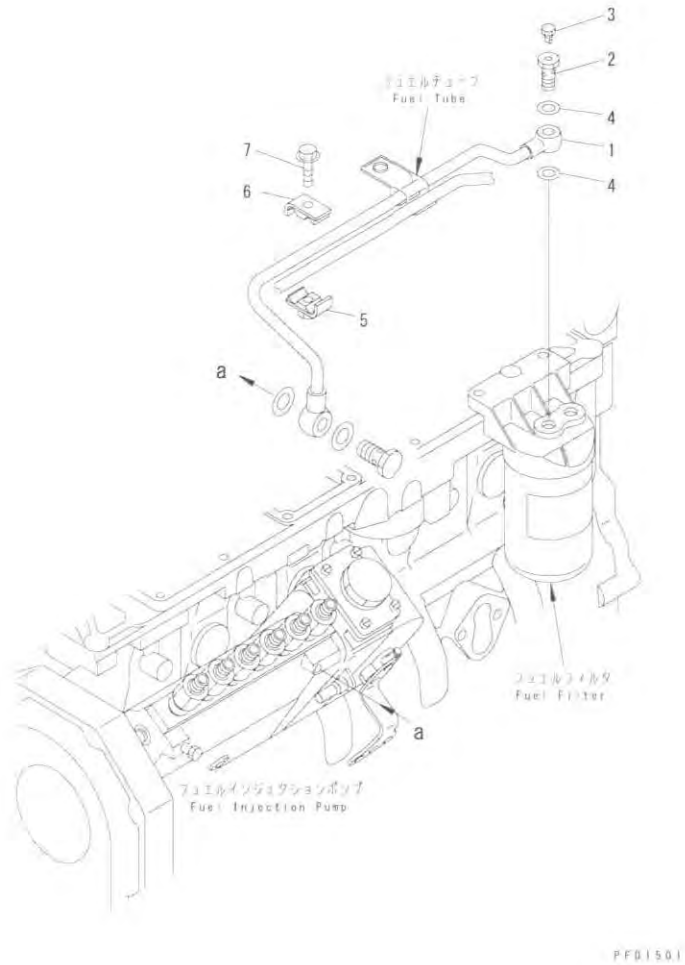
FIG. A411P-01A0 FUEL FILTER(#26302312-)



PMD1084

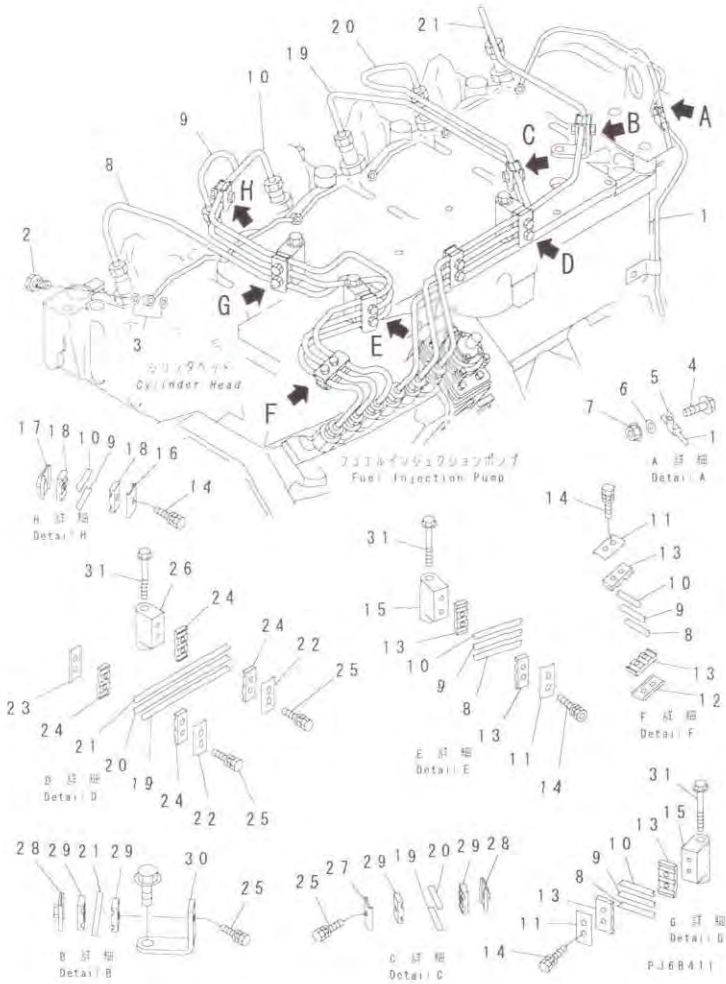
| INDEX | PART NO. | DESCRIPTION | Q' TY | SERIAL NO. |
|-------|---------------|----------------------|-------|-------------------|
| 1 | 6732-71-6112 | CARTRIDGE, FUEL..... | 1 | 26306697- |
| | □6732-71-6111 | CARTRIDGE, FUEL..... | 1 | 26302312-26306696 |
| | 6732-71-6330 | HEAD ASS' Y..... | 1 | 26319075- |
| 2 | 6732-71-6340 | ADAPTER..... | 1 | 26319075- |
| | □6732-71-6650 | ADAPTER..... | 1 | 26302312-26319074 |
| 3 | 6732-71-6220 | HEAD..... | 1 | 26319075- |
| | 6732-71-6220 | HEAD..... | 1 | 26302312-26319074 |
| 4 | 6732-61-6140 | BOLT..... | 2 | 26302312- |

FIG. A411R-01A7 FUEL FILTER PIPING (#26302312-)



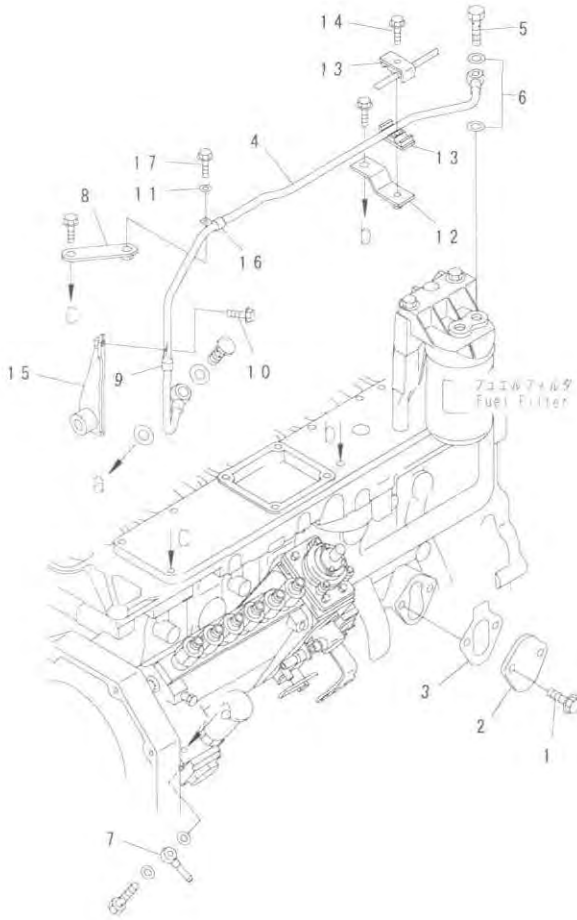
| INDEX | PART NO. | DESCRIPTION | Q'TY | SERIAL NO. |
|-------|--------------|-----------------|------|-------------------|
| 1 | 6735-71-5161 | TUBE..... | 1 | 26352361- |
| | 6735-71-5160 | TUBE..... | 1 | 26302312-26352360 |
| | 6735-71-6510 | BOLT ASS'Y..... | 1 | 26302312- |
| 2 | 6735-71-6530 | BOLT JOINT..... | 1 | 26302312- |
| | 6735-71-6750 | BOLT..... | 1 | 26306697- |
| 3 | 6735-71-6540 | BOLT..... | 1 | 26302312-26306696 |
| | 07005-01212 | GASKET..... | 2 | 26302312- |
| 4 | 6735-71-5170 | CLAMP..... | 1 | 26302312- |
| 5 | 6735-71-5180 | CLAMP..... | 1 | 26302312- |
| 6 | 6735-71-5190 | BOLT..... | 1 | 26302312- |

FIG. A411S-01C2 FUEL PIPING(#26313407-)



| INDEX | PART NO. | DESCRIPTION | Q'TY | SERIAL NO. |
|-------|--------------|-------------|------|------------|
| 1 | 6735-71-5590 | MANIFOLD | 1 | 26313407- |
| 2 | 6732-71-6240 | BOLT, JOINT | 6 | 26313407- |
| 3 | 6732-71-6260 | GASKET | 12 | 26313407- |
| 4 | 6732-21-5160 | BOLT | 1 | 26313407- |
| 5 | 04434-50508 | CLIP | 1 | 26313407- |
| 6 | 01643-30823 | WASHER | 1 | 26313407- |
| 7 | 6732-71-3210 | NUT | 1 | 26313407- |
| 8 | 6738-71-5110 | TUBE, NO. 1 | 1 | 26313407- |
| 9 | 6738-71-5120 | TUBE, NO. 2 | 1 | 26313407- |
| 10 | 6738-71-5130 | TUBE, NO. 3 | 1 | 26313407- |
| 11 | 6734-71-5710 | BRACKET | 3 | 26313407- |
| 12 | 6735-71-5830 | BRACKET | 1 | 26313407- |
| 13 | 6734-71-5720 | ISOLATOR | 6 | 26313407- |
| 14 | 6734-71-5520 | BOLT | 7 | 26313407- |
| 15 | 6734-71-5741 | BRACKET | 2 | 26313407- |
| 16 | 6735-71-5820 | BRACKET | 1 | 26313407- |
| 17 | 6735-71-5840 | BRACKET | 1 | 26313407- |
| 18 | 6735-71-5860 | ISOLATOR | 2 | 26313407- |
| 19 | 6735-71-5643 | TUBE, NO. 4 | 1 | 26313407- |
| 20 | 6735-71-5653 | TUBE, NO. 5 | 1 | 26313407- |
| 21 | 6735-71-5663 | TUBE, NO. 6 | 1 | 26313407- |
| 22 | 6734-71-5710 | BRACKET | 2 | 26313407- |
| 23 | 6735-71-5830 | BRACKET | 1 | 26313407- |
| 24 | 6734-71-5720 | ISOLATOR | 4 | 26313407- |
| 25 | 6734-71-5520 | BOLT | 6 | 26313407- |
| 26 | 6734-71-5741 | BRACKET | 1 | 26313407- |
| 27 | 6735-71-5820 | BRACKET | 1 | 26313407- |
| 28 | 6735-71-5840 | BRACKET | 2 | 26313407- |
| 29 | 6735-71-5860 | ISOLATOR | 4 | 26313407- |
| 30 | 6732-71-5760 | BRACKET | 1 | 26313407- |
| 31 | 6734-11-5210 | BOLT | 3 | 26313407- |

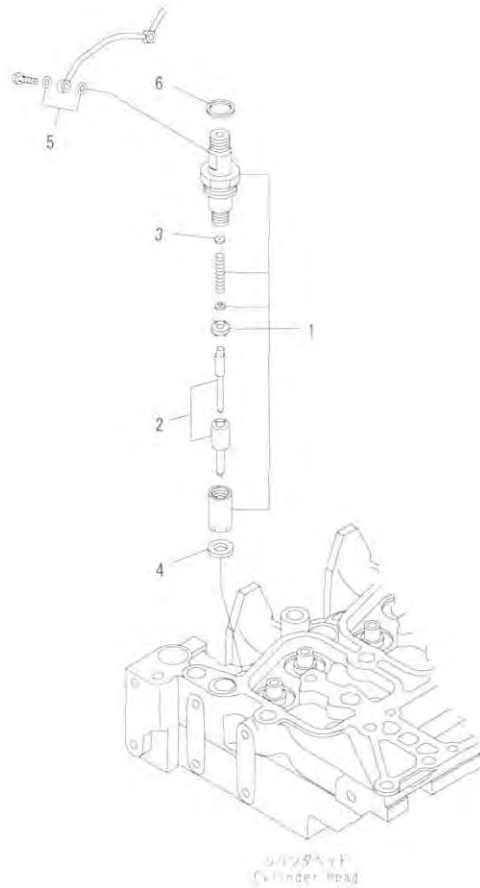
FIG. A417P-01B4 CYLINDER BLOCK BLIND COVER AND PIPING(#26362425-)



00057768

| INDEX | PART NO. | DESCRIPTION | Q'TY | SERIAL NO. |
|-------|--------------|-----------------------|------|------------|
| 1 | 6732-71-3220 | BOLT..... | 2 | 26362425- |
| 2 | 6736-71-5811 | PLATE..... | 1 | 26362425- |
| 3 | 6735-61-6411 | GASKET..... (K2)..... | 1 | 26362425- |
| 4 | 6735-71-5372 | TUBE..... | 1 | 26362425- |
| 5 | 6732-71-6510 | BOLT, JOINT..... | 1 | 26362425- |
| 6 | 07005-01212 | GASKET..... | 2 | 26362425- |
| 7 | 6141-71-1710 | JOINT..... | 1 | 26362425- |
| 8 | 6735-71-6460 | BRACKET..... | 1 | 26362425- |
| 9 | 6736-71-5540 | CLAMP..... | 1 | 26362425- |
| 10 | 01435-00816 | BOLT..... | 1 | 26362425- |
| 11 | 154-61-16570 | WASHER..... | 1 | 26362425- |
| 12 | 6735-71-6470 | BRACKET..... | 1 | 26362425- |
| 13 | 6162-75-5820 | CLAMP..... | 2 | 26362425- |
| 14 | 6742-01-2630 | BOLT..... | 1 | 26362425- |
| 15 | 6735-71-6630 | BRACKET..... | 1 | 26362425- |
| 16 | 6736-71-5540 | CLAMP..... | 1 | 26362425- |
| 17 | 01435-00816 | BOLT..... | 1 | 26362425- |

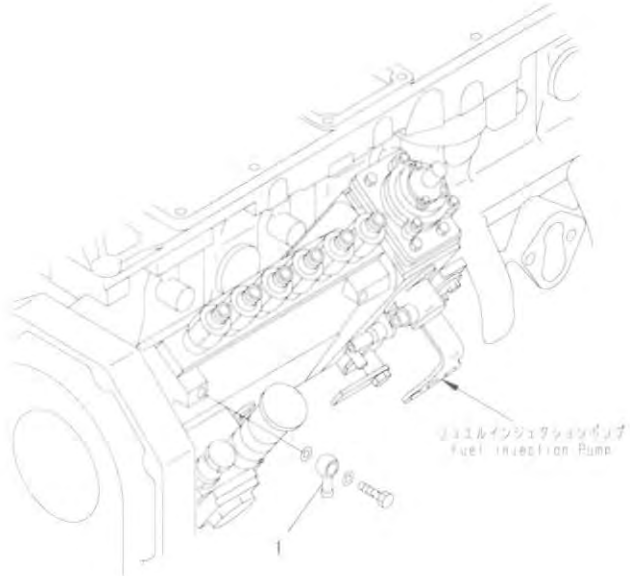
FIG. A4219-01A6 INJECTION NOZZLE



PJ04923

| INDEX | PART NO. | DESCRIPTION | Q' TY | SERIAL NO. |
|-------|--------------|---------------------|-------|------------|
| | 6738-11-3090 | KIT, NOZZLE HOLDER | 6 | 26274903- |
| 1 | 6738-11-3100 | NOZZLE HOLDER ASS'Y | 1 | 26274903- |
| 2 | 6738-11-3120 | NOZZLE | 1 | 26274903- |
| 3 | 6734-11-3610 | SHIM, 1.00MM | 1 | 26274903- |
| | 6734-11-3620 | SHIM, 1.04MM | 1 | 26274903- |
| | 6734-11-3630 | SHIM, 1.08MM | 1 | 26274903- |
| | 6734-11-3640 | SHIM, 1.10MM | 1 | 26274903- |
| | 6734-11-3650 | SHIM, 1.14MM | 1 | 26274903- |
| | 6734-11-3660 | SHIM, 1.18MM | 1 | 26274903- |
| | 6734-11-3670 | SHIM, 1.20MM | 1 | 26274903- |
| | 6734-11-3680 | SHIM, 1.24MM | 1 | 26274903- |
| | 6734-11-3690 | SHIM, 1.28MM | 1 | 26274903- |
| | 6734-11-3710 | SHIM, 1.30MM | 1 | 26274903- |
| | 6734-11-3720 | SHIM, 1.34MM | 1 | 26274903- |
| | 6734-11-3730 | SHIM, 1.38MM | 1 | 26274903- |
| | 6734-11-3740 | SHIM, 1.40MM | 1 | 26274903- |
| | 6734-11-3750 | SHIM, 1.44MM | 1 | 26274903- |
| | 6734-11-3760 | SHIM, 1.48MM | 1 | 26274903- |
| | 6734-11-3770 | SHIM, 1.50MM | 1 | 26274903- |
| | 6734-11-3780 | SHIM, 1.54MM | 1 | 26274903- |
| | 6734-11-3790 | SHIM, 1.58MM | 1 | 26274903- |
| | 6734-11-3810 | SHIM, 1.60MM | 1 | 26274903- |
| | 6734-11-3820 | SHIM, 1.64MM | 1 | 26274903- |
| | 6734-11-3830 | SHIM, 1.68MM | 1 | 26274903- |
| | 6734-11-3840 | SHIM, 1.70MM | 1 | 26274903- |
| | 6734-11-3850 | SHIM, 1.74MM | 1 | 26274903- |
| | 6734-11-3860 | SHIM, 1.78MM | 1 | 26274903- |
| | 6734-11-3870 | SHIM, 1.80MM | 1 | 26274903- |
| | 6734-11-3880 | SHIM, 1.84MM | 1 | 26274903- |
| | 6734-11-3890 | SHIM, 1.88MM | 1 | 26274903- |
| | 6734-11-3910 | SHIM, 1.90MM | 1 | 26274903- |
| | 6734-11-3920 | SHIM, 1.94MM | 1 | 26274903- |
| | 6734-11-3930 | SHIM, 1.98MM | 1 | 26274903- |
| 4 | 6736-11-3430 | GASKET (K1) | 1 | 26274903- |
| 5 | 6732-71-6260 | GASKET (K1) | 2 | 26274903- |
| 6 | 6732-11-3850 | SEAL (K1) | 1 | 26274903- |

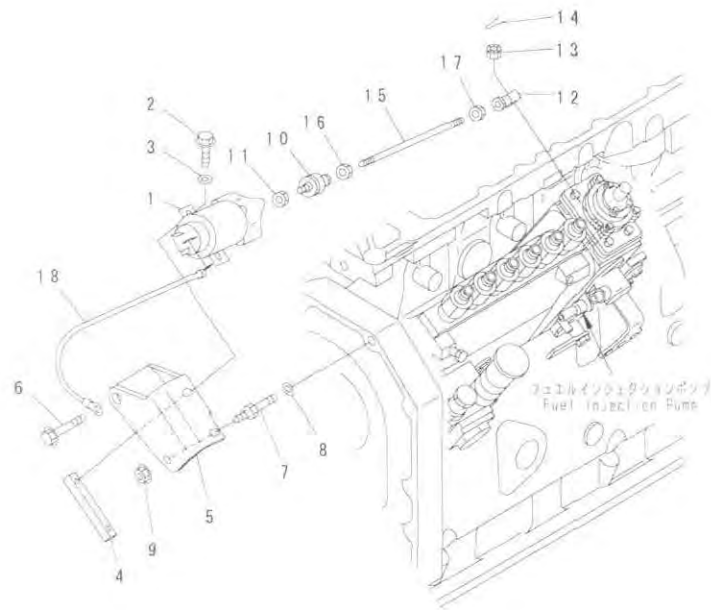
FIG. A423V-01A0 FUEL JOINT



00012111

| INDEX | PART NO | DESCRIPTION | Q'TY | SERIAL NO |
|-------|--------------|-------------|------|-----------|
| 1 | 6144-71-5750 | JOINT..... | 1 | 26274903- |

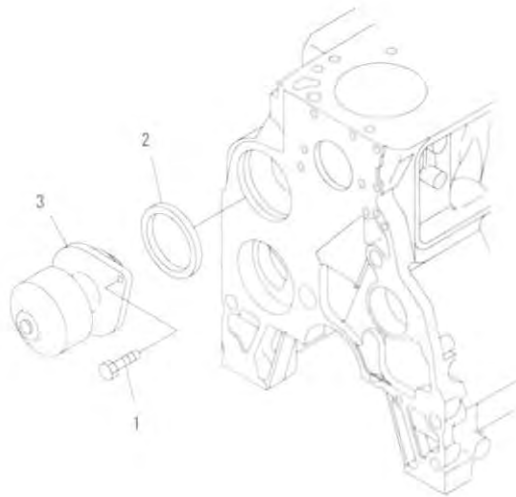
FIG. A4510-01A1 STOP SOLENOID (#26313407-)



00012112

| INDEX | PART NO. | DESCRIPTION | Q'TY | SERIAL NO. |
|-------|--------------|-------------------|------|------------|
| 1 | 600-815-7550 | SOLENOID ASS'Y. | 1 | 26313407- |
| 2 | 01435-00620 | BOLT | 2 | 26313407- |
| 3 | 01640-20610 | WASHER | 2 | 26313407- |
| 4 | 6732-81-9520 | PLATE | 1 | 26313407- |
| 5 | 6732-81-9511 | BRACKET | 1 | 26313407- |
| 6 | 01435-01070 | BOLT | 1 | 26313407- |
| 7 | 6732-21-3990 | STUD | 1 | 26313407- |
| 8 | 01643-30823 | WASHER | 1 | 26313407- |
| 9 | 01584-00806 | NUT | 1 | 26313407- |
| 10 | 6204-81-9640 | JOINT | 1 | 26313407- |
| 11 | 01580-00605 | NUT | 1 | 26313407- |
| 12 | 04250-60639 | END, ROD | 1 | 26313407- |
| 13 | 01590-10607 | NUT | 1 | 26313407- |
| 14 | 04050-11212 | PIN, COTTER | 1 | 26313407- |
| 15 | 04248-50625 | ROD | 1 | 26313407- |
| 16 | 01580-00605 | NUT | 1 | 26313407- |
| 17 | 01508-40603 | NUT, L. H. THREAD | 1 | 26313407- |
| 18 | 6151-81-4440 | WIRE, 170MM | 1 | 26313407- |

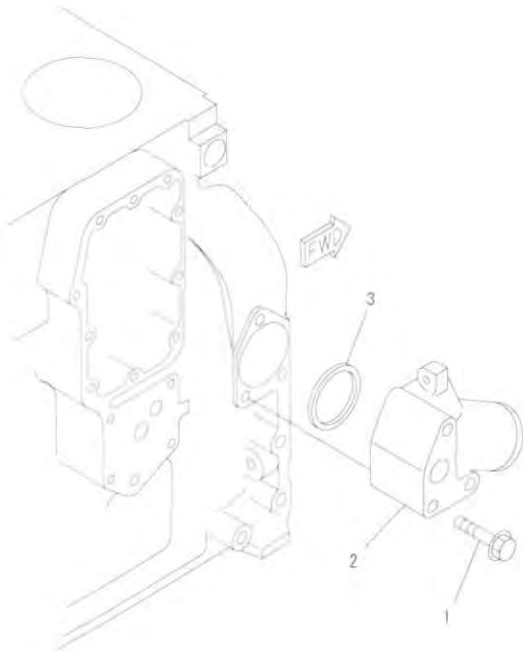
FIG. A501P-01A2 WATER PUMP (#26300902-)



PM00854

| INDEX | PART NO. | DESCRIPTION | Q'TY | SERIAL NO. |
|-------|---------------|-----------------------|------|-------------------|
| 1 | 6732-41-1260 | BOLT..... | 2 | 26300902- |
| 2 | 6736-61-1520 | SEAL..... (K2)..... | 1 | 26300902- |
| 3 | 6735-61-1501 | WATER PUMP ASS'Y..... | 1 | 26316018- |
| | □6735-61-1502 | WATER PUMP ASS'Y..... | 1 | 26300902-26316017 |

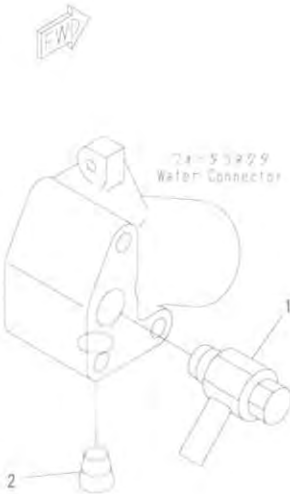
FIG. A501R-01A0 WATER CONNECTOR (FOR 35A, 50A, 60 ALTERNATOR) (#26300902-)



PM36293

| INDEX | PART NO. | DESCRIPTION | Q'TY | SERIAL NO. |
|-------|--------------|----------------|------|------------|
| 1 | 6732-61-6120 | BOLT..... | 3 | 26300902- |
| 2 | 6731-61-6260 | CONNECTOR..... | 1 | 26300902- |
| 3 | 6732-61-6130 | SEAL..... (K2) | 1 | 26300902- |

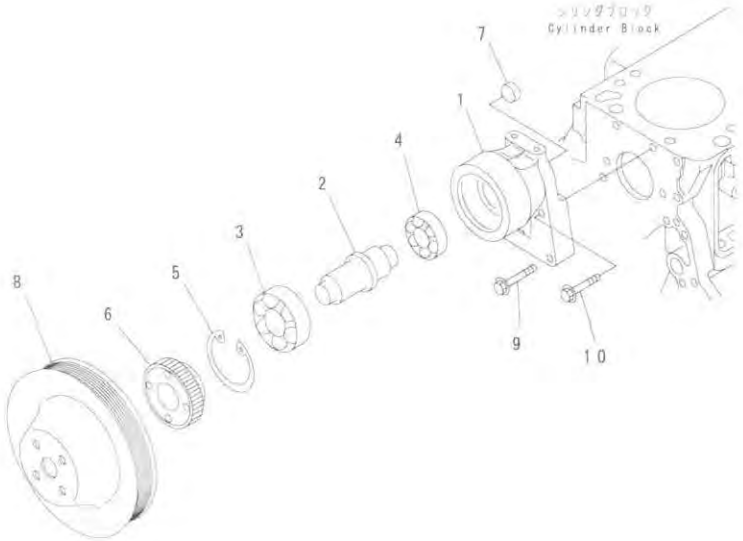
FIG. A5010-01A0 WATER DRAIN VALVE (#26313407-)



PI 02117

| INDEX | PART NO. | DESCRIPTION | Q'TY | SERIAL NO. |
|-------|---------------|-------------|------|-------------------|
| 1 | 07730-50004 | VALVE..... | 1 | 26313407- |
| 2 | 6732-21-1980 | PLUG..... | 1 | 26316018- |
| | □6732-11-1910 | PLUG..... | 1 | 26313407-26316017 |

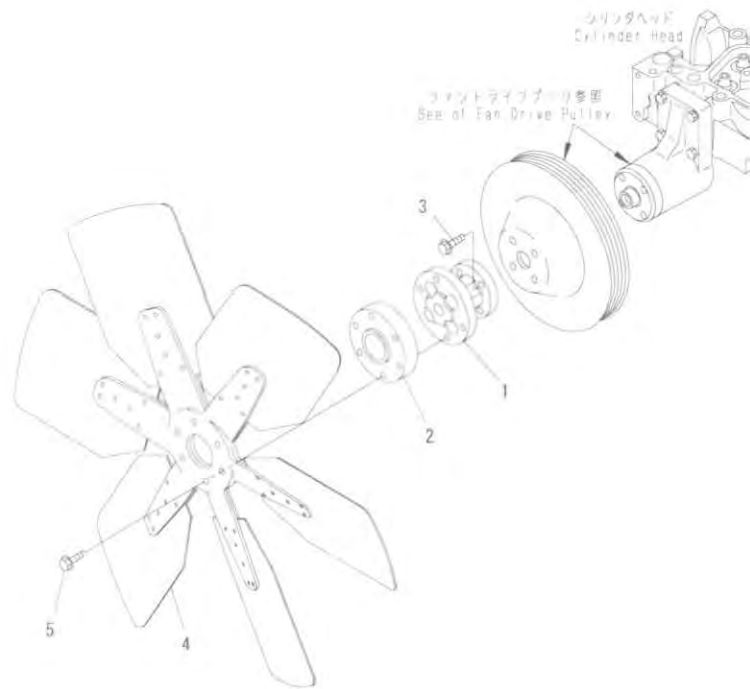
FIG. A502P-01D2 FAN DRIVE PULLEY (FOR 50A ALTERNATOR)
 (#26302312-)



PJ60465

| INDEX | PART NO. | DESCRIPTION | Q'TY | SERIAL NO. |
|-------|--------------|--------------------|------|------------|
| | 6732-61-3503 | SUPPORT ASS'Y..... | 1 | 26302312- |
| 1 | ☆ | SUPPORT..... | 1 | 26302312- |
| 2 | 6732-61-3533 | SHAFT..... | 1 | 26302312- |
| 3 | 06347-06207 | BEARING..... | 1 | 26302312- |
| 4 | 06330-06205 | BEARING..... | 1 | 26302312- |
| 5 | 6162-63-1440 | RING, SNAP..... | 1 | 26302312- |
| 6 | 6732-61-3542 | BOSS..... | 1 | 26302312- |
| 7 | 07046-22216 | PLUG..... | 1 | 26302312- |
| 8 | 6732-61-3750 | PULLEY..... | 1 | 26302312- |
| 9 | 6732-61-3170 | BOLT..... | 2 | 26302312- |
| 10 | 6732-21-6630 | BOLT..... | 2 | 26302312- |

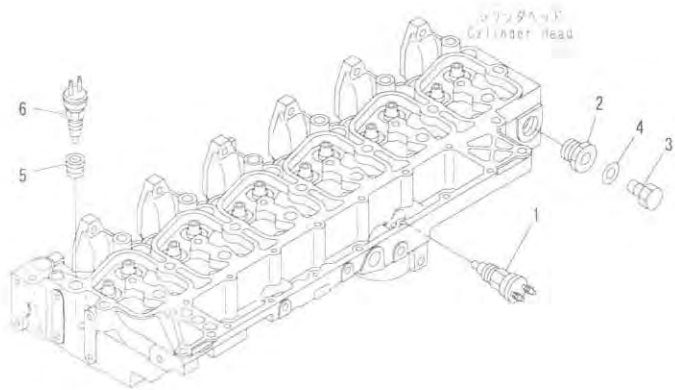
FIG. A5030-01C5 COOLING FAN(#26325039-)



00014752

| INDEX | PART NO. | DESCRIPTION | Q'TY | SERIAL NO |
|-------|--------------|-------------------|------|-----------|
| 1 | 6732-61-3610 | SPACER..... | 1 | 26325039- |
| 2 | 6732-61-3650 | SPACER..... | 1 | 26325039- |
| 3 | 01435-01035 | BOLT..... | 4 | 26325039- |
| 4 | 600-633-0650 | FAN, COOLING..... | 1 | 26325039- |
| 5 | 01435-01030 | BOLT..... | 6 | 26325039- |

FIG. A5090-01A3 WATER TEMPERATURE SENSOR (#26313407-)



00012113

| INDEX | PART NO. | DESCRIPTION | Q'TY | SERIAL NO. |
|-------|---------------|---------------------|------|-------------------|
| 1 | 600-815-8260 | THERMO SWITCH..... | 1 | 26313407- |
| 2 | 6738-11-1320 | ADAPTER..... | 1 | 26316018- |
| | □6732-11-6140 | ADAPTER..... | 1 | 26313407-26316017 |
| 3 | 6202-63-1250 | BOLT..... | 1 | 26313407- |
| 4 | 07005-01612 | GASKET..... | 1 | 26313407- |
| 5 | 6738-11-1910 | ADAPTER..... | 1 | 26313407- |
| 6 | 7700-85-1540 | SWITCH, THERMO..... | 1 | 26313407- |

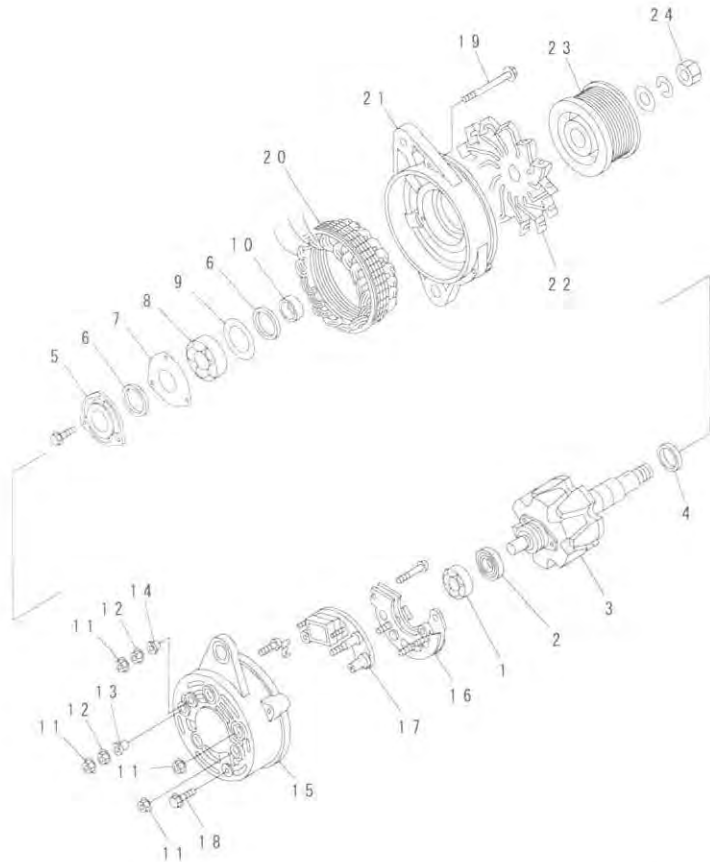
FIG. A601P-01A5 ALTERNATOR (25A) (#26277757-)



PM35778

| INDEX | PART NO. | DESCRIPTION | Q'TY | SERIAL NO. |
|-------|----------------|---|------|------------|
| 1 | (600-861-2110) | ALTERNATOR A. (25A), (SEE FIG A601P-02A5) | 1 | 26277757- |

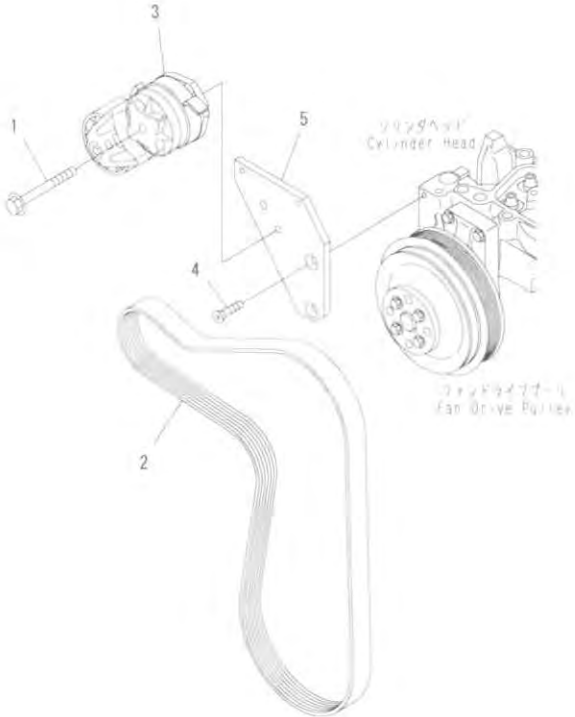
FIG. A601P-02A5 ALTERNATOR (25A) (INNER PARTS) (#26277757-)



PJ6C406

| INDEX | PART NO. | DESCRIPTION | Q'TY | SERIAL NO. |
|-------|----------------|-----------------------|------|------------|
| | 600-861-2110 | ALTERNATOR A. (25A) | 1 | 26277757- |
| 1 | KD1-09201-0530 | BEARING, BALL, REAR | 1 | 26277757- |
| 2 | KD1-33926-0820 | RETAINER | 1 | 26277757- |
| 3 | KD0-33100-1450 | ROTOR ASS'Y | 1 | 26277757- |
| 4 | KD0-33923-0980 | COLLAR | 1 | 26277757- |
| 5 | KD0-35926-0060 | RETAINER | 1 | 26277757- |
| 6 | KD1-33951-0610 | PACKING | 2 | 26277757- |
| 7 | KD1-33926-0750 | RETAINER | 1 | 26277757- |
| 8 | KD1-0456-63057 | BEARING, BALL, FRONT | 1 | 26277757- |
| 9 | KD1-33926-0730 | RETAINER | 1 | 26277757- |
| 10 | KD1-33923-0920 | COLLAR | 1 | 26277757- |
| | KD0-33700-3090 | REAR BRACKET ASS'Y | 1 | 26277757- |
| 11 | KD0-33902-0080 | NUT | 7 | 26277757- |
| 12 | KD0-33902-0090 | NUT | 4 | 26277757- |
| 13 | KD0-09103-0440 | BUSHING, INSULATE | 1 | 26277757- |
| 14 | KD0-33943-1090 | BUSHING, INSULATE | 2 | 26277757- |
| 15 | KD0-33710-3740 | REAR BRACKET ASS'Y | 1 | 26277757- |
| 16 | KD0-33730-2720 | RECTIFIER ASS'Y | 1 | 26277757- |
| 17 | KD1-33740-0450 | BRUSH | 2 | 26277757- |
| 18 | KD0-0274-05102 | BOLT | 1 | 26277757- |
| 19 | KD0-0275-06802 | BOLT | 3 | 26277757- |
| 20 | KD0-33200-1410 | STATOR ASS'Y | 1 | 26277757- |
| 21 | KD0-33311-0591 | BRACKET, FRONT | 1 | 26277757- |
| 22 | KD1-33421-0590 | FAN | 1 | 26277757- |
| 23 | KD0-33411-3160 | PULLEY, NON HARDENING | 1 | 26277757- |
| 24 | KD0-0280-16022 | NUT | 1 | 26277757- |

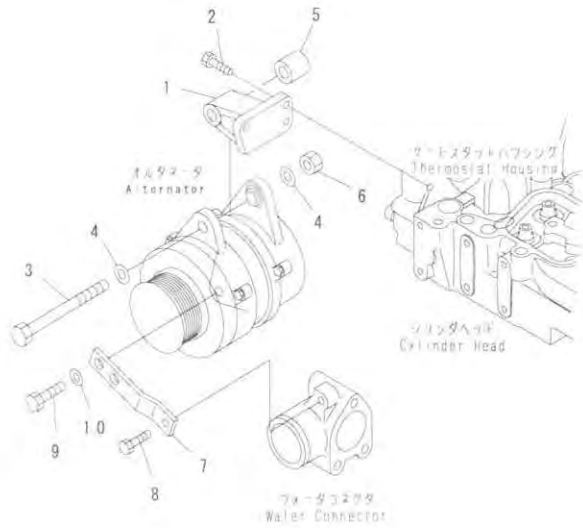
FIG. A601S-01F4 BELT TENSIONER (FOR 35A, 60A ALTERNATOR)
 (#26302312-)



00000195

| INDEX | PART NO. | DESCRIPTION | Q'TY | SERIAL NO. |
|-------|---------------|-----------------|------|-------------------|
| 1 | 6732-61-4120 | BOLT | 1 | 26302312- |
| 2 | 6732-81-6170 | BELT | 1 | 26302312- |
| 3 | 6736-61-4120 | TENSIONER, BELT | 1 | 26339177- |
| | □6736-61-4110 | TENSIONER, BELT | 1 | 26302312-26339176 |
| 4 | 6732-61-4220 | SCREW | 2 | 26302312- |
| 5 | 6738-61-3911 | PLATE | 1 | 26302312- |

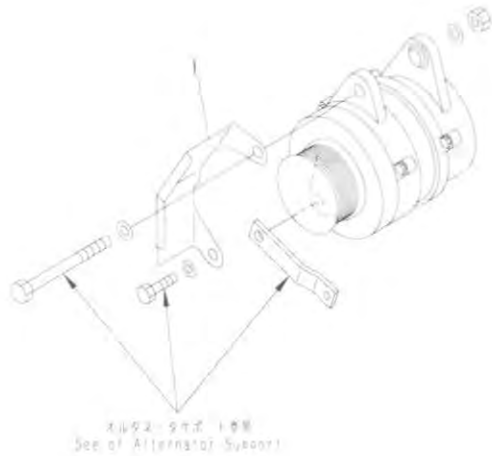
FIG. A601T-01A0 ALTERNATOR SUPPORT (FOR 25A ALTERNATOR)
 (#26277757-)



PND0857

| INDEX | PART NO. | DESCRIPTION | Q'TY | SERIAL NO. |
|-------|--------------|---------------------|------|------------|
| 1 | 6732-81-6580 | BRACKET, ALTERNATOR | 1 | 26277757- |
| 2 | 6732-21-5160 | BOLT | 3 | 26277757- |
| 3 | 6112-21-6581 | BOLT | 1 | 26277757- |
| 4 | 01641-21423 | WASHER | 2 | 26277757- |
| 5 | 198-21-12240 | BOSS | 1 | 26277757- |
| 6 | 01580-11411 | NUT | 1 | 26277757- |
| 7 | 6732-81-6420 | PLATE | 1 | 26277757- |
| 8 | 6732-71-3220 | BOLT | 1 | 26277757- |
| 9 | 01050-31230 | BOLT | 1 | 26277757- |
| 10 | 01641-21223 | WASHER | 1 | 26277757- |

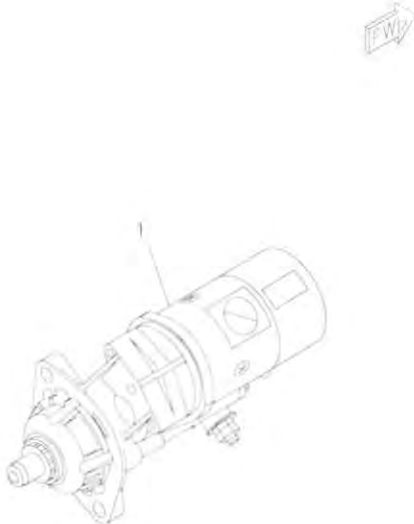
FIG. A6010-01A0 ALTERNATOR COVER (#26313407-)



PROBRO7

| INDEX | PART NO | DESCRIPTION | Q'TY | SERIAL NO. |
|-------|--------------|-------------|------|------------|
| 1 | 6136-81-8810 | COVER..... | 1 | 26313407- |

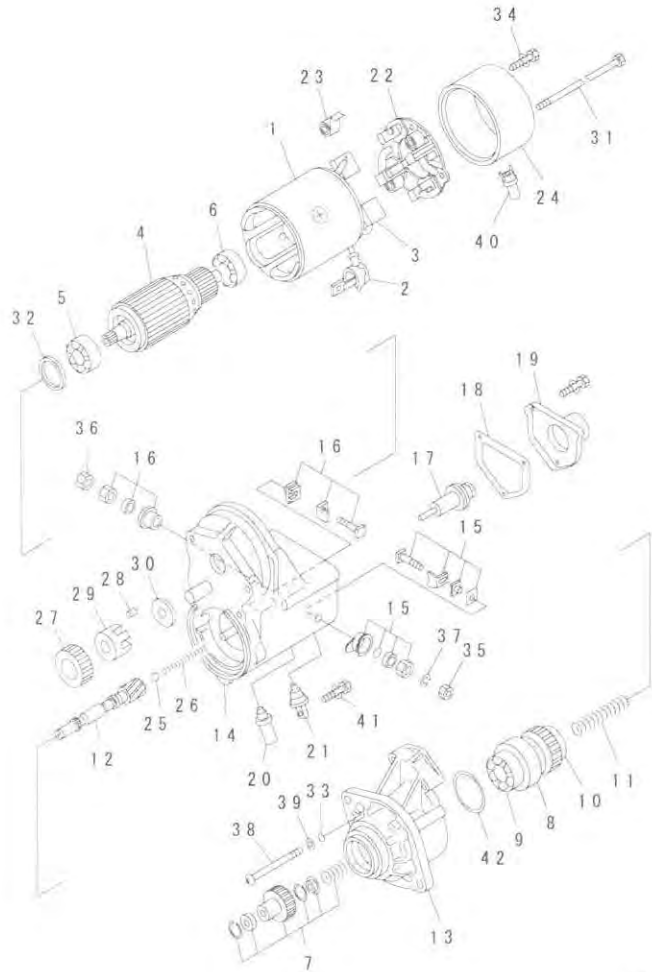
FIG. A621P-01A2 STARTING MOTOR (4.5KW)



00017680

| INDEX | PART NO. | DESCRIPTION | Q'TY | SERIAL NO |
|-------|----------------|---|------|-----------|
| 1 | (600-863-4110) | STARTING MOTOR ASS'Y. (4.5KW) (SEE FIG. A621P-02A2) | 1 | 26274903- |

FIG. A621P-02A2 STARTING MOTOR (4.5KW) (INNER PARTS)



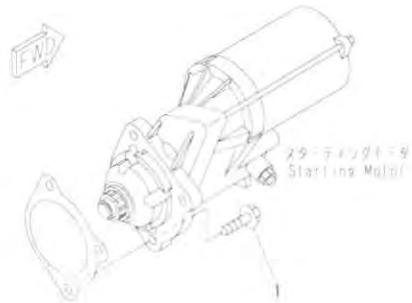
00017671

| INDEX | PART NO. | DESCRIPTION | Q'TY | SERIAL NO. |
|-------|---------------|-------------------------------|------|------------|
| | 600-863-4110 | STARTING MOTOR ASS'Y, (4.5KW) | 1 | 26274903- |
| 1 | ND028100-2882 | YOKE ASS'Y | 1 | 26274903- |
| 2 | ND028062-0130 | COVER | 1 | 26274903- |
| 3 | ND028099-3570 | STARTER KIT | 2 | 26274903- |
| 4 | ND028200-1590 | ARMATURE ASS'Y | 1 | 26274903- |
| 5 | ND949100-1930 | BEARING, BALL | 1 | 26274903- |
| 6 | ND949100-1750 | BEARING, BALL | 1 | 26274903- |
| | ND028300-6551 | CLUTCH ASS'Y | 1 | 26274903- |
| 7 | ND028099-3270 | STARTER KIT | 1 | 26274903- |
| 8 | ND028300-6751 | CLUTCH ASS'Y | 1 | 26274903- |
| 9 | ND949100-4500 | BEARING, BALL, FRONT | 1 | 26274903- |
| 10 | ND949100-1920 | BEARING, BALL, REAR | 1 | 26274903- |
| 11 | ND949170-4040 | SPRING | 1 | 26274903- |
| 12 | ND028381-0071 | SHAFT | 1 | 26274903- |
| 13 | ND228401-0633 | HOUSING ASS'Y | 1 | 26274903- |
| 14 | ND153400-6700 | MAGNETIC SWITCH A. | 1 | 26274903- |
| 15 | ND128099-5620 | STARTER KIT | 1 | 26274903- |
| 16 | ND028099-3160 | STARTER KIT | 1 | 26274903- |
| 17 | ND053660-7170 | PLUNGER | 1 | 26274903- |
| 18 | ND053404-0240 | GASKET | 1 | 26274903- |
| 19 | ND053505-0290 | COVER | 1 | 26274903- |
| 20 | ND053480-0110 | BOLT | 1 | 26274903- |
| 21 | ND028065-0250 | BUSHING | 1 | 26274903- |
| 22 | ND028510-5390 | BRUSH HOLDER ASS'Y | 1 | 26274903- |
| 23 | ND949173-0571 | SPRING | 4 | 26274903- |
| 24 | ND028501-8091 | FRAME | 1 | 26274903- |
| 25 | ND128961-0010 | BALL | 1 | 26274903- |
| 26 | ND949170-4070 | SPRING | 1 | 26274903- |
| 27 | ND028371-1500 | PINION | 1 | 26274903- |
| 28 | ND028306-0070 | ROLLER | 5 | 26274903- |
| 29 | ND028063-0030 | RETAINER | 1 | 26274903- |
| 30 | ND028327-0171 | RETAINER | 1 | 26274903- |
| 31 | ND128950-0520 | BOLT | 2 | 26274903- |
| 32 | ND949020-0600 | WASHER, FELT | 1 | 26274903- |
| 33 | ND90801-10050 | O-RING | 3 | 26274903- |
| 34 | ND949007-6530 | SCREW | 2 | 26274903- |
| 35 | ND90170-10061 | NUT | 1 | 26274903- |
| 36 | ND949056-4480 | NUT | 1 | 26274903- |
| 37 | ND90258-10001 | WASHER | 1 | 26274903- |
| 38 | ND949006-4720 | SCREW | 3 | 26274903- |
| 39 | ND90200-06241 | WASHER | 3 | 26274903- |
| 40 | ND028062-5790 | COVER | 1 | 26274903- |

FIG NO. : A621P-02A2

| INDEX | PART NO | DESCRIPTION | QTY | SERIAL NO. |
|-------|---------------|-------------|-----|------------|
| 41 | ND949007-6850 | .SCREW..... | 1 | 26274903- |
| 42 | ND028901-5190 | .SEAL..... | 1 | 26274903- |

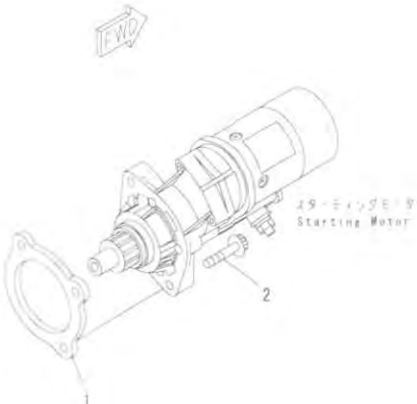
FIG. A621S-01A2 STARTING MOTOR MOUNTING (4.5KW) (#26325039-)



0004070

| INDEX | PART NO. | DESCRIPTION | Q'TY | SERIAL NO. |
|-------|--------------|-------------|------|------------|
| 1 | 6736-81-4810 | BOLT..... | 2 | 26325039- |

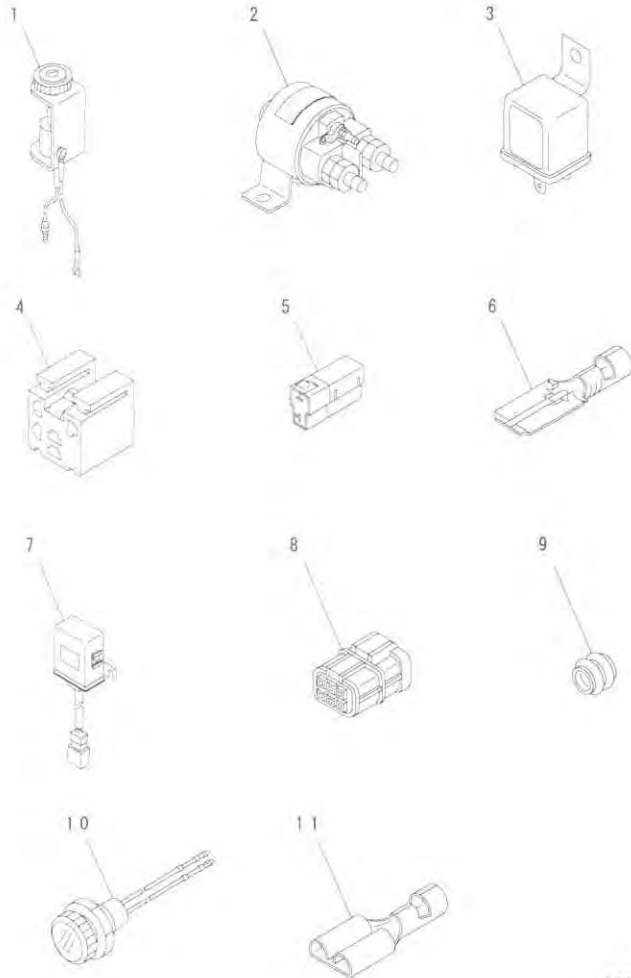
FIG. A6210-01A3 STARTING MOTOR MOUNTING (#26313407-)



P.05925

| INDEX | PART NO. | DESCRIPTION | QTY | SERIAL NO. |
|-------|--------------|--------------|-----|------------|
| 1 | 6732-81-6830 | SPACER | 1 | 26313407- |
| 2 | 01435-01035 | BOLT | 2 | 26313407- |

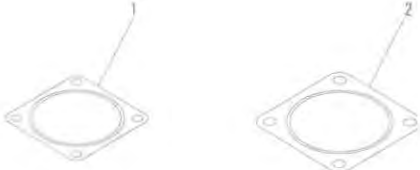
FIG. A9050-01A2 STARTING AID(#26313407-)



00012114

| INDEX | PART NO. | DESCRIPTION | Q'TY | SERIAL NO. |
|-------|--------------|-----------------------------|------|------------|
| 1 | 600-815-3730 | SIGNAL, HEATER..... | 1 | 26313407- |
| 2 | 600-815-7510 | SWITCH, HEATER..... | 1 | 26313407- |
| 3 | 600-815-2140 | RELAY ASS'Y, EMERGENCY..... | 1 | 26313407- |
| 4 | 6930-91-9850 | CONNECTOR..... | 1 | 26313407- |
| 5 | 08020-10000 | DIODE..... | 2 | 26313407- |
| 6 | 08027-11260 | CONNECTOR..... | 3 | 26313407- |
| 7 | 600-815-8550 | TIMER..... | 1 | 26313407- |
| 8 | 08055-10692 | CONNECTOR..... | 1 | 26313407- |
| 9 | 08055-10070 | GROMMET..... | 1 | 26313407- |
| 10 | 08147-42400 | LAMP..... | 1 | 26313407- |
| 11 | 08027-12000 | TERMINAL..... | 1 | 26313407- |

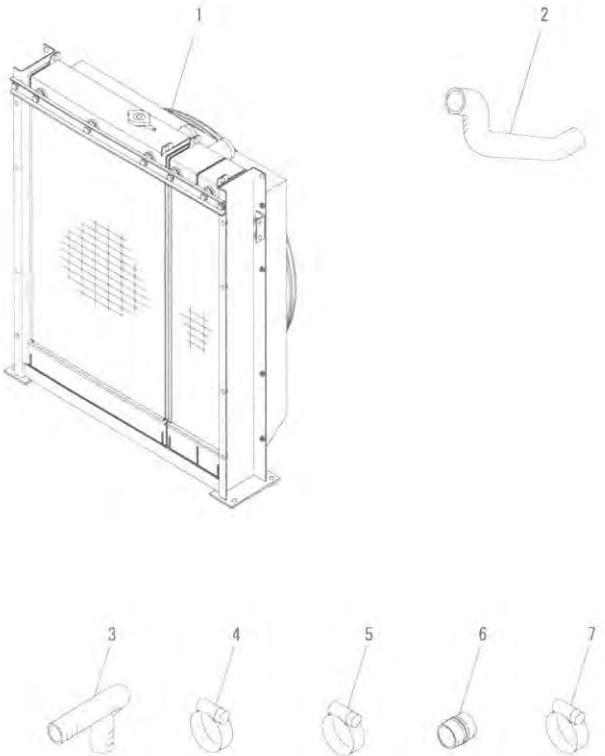
FIG. A9110-01A0 EXHAUST RELATED PARTS (GASKET) (#26313407-)



PF02163

| INDEX | PART NO. | DESCRIPTION | Q'TY | SERIAL NO. |
|-------|--------------|-------------|------|------------|
| 1 | 6138-11-5860 | GASKET..... | 1 | 26313407- |
| 2 | 6150-11-5751 | GASKET..... | 1 | 26313407- |

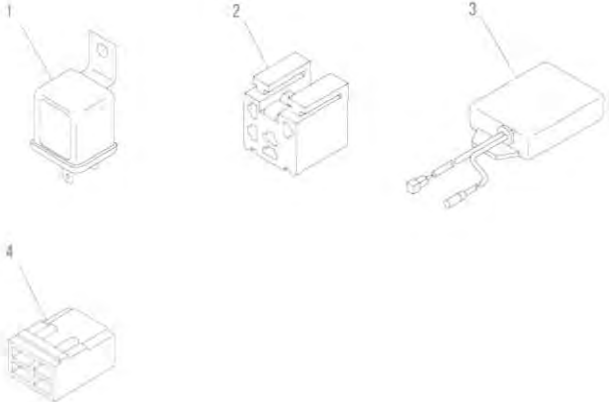
FIG. A9510-01A5 RADIATOR (#26325039-)



00017625

| INDEX | PART NO. | DESCRIPTION | Q' TY | SERIAL NO |
|-------|--------------|----------------------|-------|-------------------|
| 1 | 6738-61-9200 | RADIATOR ASS' Y..... | 1 | 26325039- |
| 2 | 6738-61-1241 | HOSE..... | 1 | 26333289- |
| | 6738-61-1240 | HOSE..... | 1 | 26325039-26333288 |
| 3 | 6738-61-1250 | HOSE..... | 1 | 26325039- |
| 4 | 07281-00709 | CLAMP..... | 3 | 26325039- |
| 5 | 07281-00809 | CLAMP..... | 1 | 26325039- |
| 6 | 6738-11-4790 | HOSE..... | 2 | 26325039- |
| 7 | 07289-00070 | CLAMP..... | 4 | 26325039- |

FIG. A9620-01A0 TIMER AND EMERGENCY RELAY(#26313407-)



P039917

| INDEX | PART NO. | DESCRIPTION | Q'TY | SERIAL NO. |
|-------|--------------|-----------------------------|------|------------|
| 1 | 600-815-2140 | RELAY ASS'Y, EMERGENCY..... | 1 | 26313407- |
| 2 | 6930-91-9850 | CONNECTOR..... | 1 | 26313407- |
| 3 | 6995-32-1271 | BOX, TIMER..... | 1 | 26313407- |
| 4 | 08027-02420 | CONNECTOR..... | 1 | 26313407- |

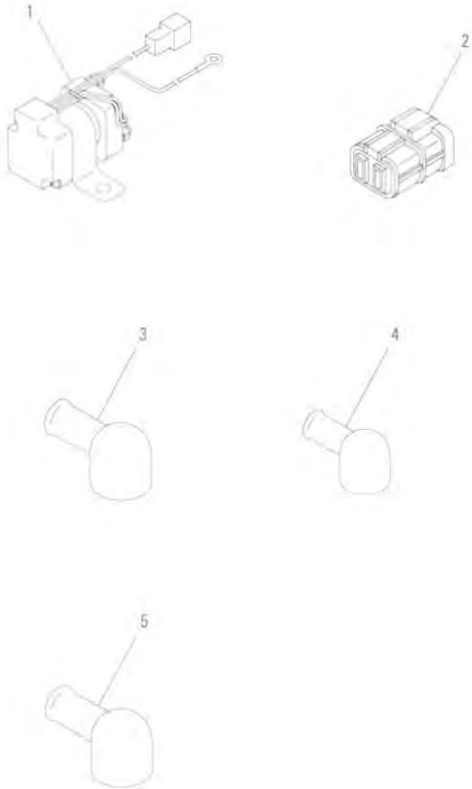
FIG. A9630-01A0 STARTING SWITCH (#26313407-)



| INDEX | PART NO. | DESCRIPTION | Q'TY | SERIAL NO. |
|-------|--------------|-----------------------|------|------------|
| 1 | 600-815-5390 | SWITCH, STARTING..... | 1 | 26313407- |

PE 39958

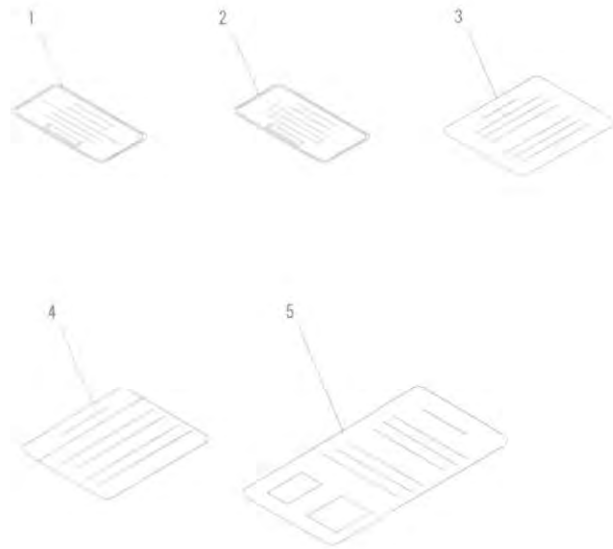
FIG. A9650-01A0 HARNESS CONNECTOR AND TERMINAL
CAP (#26313407-)



PRO4606

| INDEX | PART NO. | DESCRIPTION | QTY | SERIAL NO |
|-------|--------------|-----------------|-----|-----------|
| 1 | 600-815-8930 | SWITCH | 1 | 26313407- |
| 2 | 08055-00292 | CONNECTOR | 2 | 26313407- |
| 3 | 08038-04030 | CAP | 3 | 26313407- |
| 4 | 08038-00218 | CAP | 5 | 26313407- |
| 5 | 08038-02027 | CAP | 1 | 26313407- |

FIG. A9810-01F9 CAUTION PLATE (JAPANESE-ENGLISH) (#26325039-)



00012116

| INDEX | PART NO. | DESCRIPTION | Q'TY | SERIAL NO. |
|-------|--------------|---------------------------------|------|------------|
| 1 | 6738-83-2530 | PLATE | 1 | 26325039- |
| 2 | 6732-81-2611 | PLATE, NAME | 1 | 26325039- |
| 3 | 09637-01663 | PLATE, INSTRUCTION, AIR CLEANER | 1 | 26325039- |
| 4 | 09668-10000 | PLATE, SAFETY, RADIATOR | 1 | 26325039- |
| 5 | 6162-93-7111 | PLATE, INSTRUCTION | 1 | 26325039- |

NUMERICAL INDEX

| PARTS NO. | FIG NO. | INDEX | PAGE |
|----------------------|-------------------|-----------|----------------|
| DK010038-1840 | A401P-04J1 | 49 | AA- 106 |
| DK010235-1640 | A401P-04J1 | 15 | AA- 105 |
| DK013030-6040 | A401P-05J1 | 12 | AA- 109 |
| DK014010-8140 | A401P-04J1 | 53 | AA- 106 |
| DK014110-6440 | A401P-05J1 | 16 | AA- 109 |
| DK014110-8440 | A401P-04J1 | 52 | AA- 106 |
| DK016010-0740 | A401P-04J1 | 3 | AA- 105 |
| DK016010-1640 | A401P-06J1 | 23 | AA- 111 |
| DK016520-2210 | A401P-04J1 | 11 | AA- 105 |
| DK016630-2030 | A401P-02J1 | 12 | AA- 97 |
| DK016640-2030 | A401P-02J1 | 13 | AA- 97 |
| DK020006-1640 | A401P-06J1 | 13 | AA- 111 |
| <i>DK020006-1840</i> | <i>A401P-06J1</i> | <i>34</i> | <i>AA- 111</i> |
| DK020006-2040 | A401P-06J1 | 14 | AA- 111 |
| DK020106-1640 | A401P-05J1 | 18 | AA- 109 |
| DK020106-1840 | A401P-04J1 | 25 | AA- 105 |
| DK020106-2240 | A401P-05J1 | 14 | AA- 109 |
| DK020106-3840 | A401P-06J1 | 9 | AA- 111 |
| DK025803-1310 | A401P-06J1 | 28 | AA- 111 |
| DK026505-0940 | A401P-02J1 | 20 | AA- 98 |
| DK026506-1040 | A401P-05J1 | 11 | AA- 109 |
| DK026506-1040 | A401P-06J1 | 39 | AA- 112 |
| DK026510-1440 | A401P-04J1 | 16 | AA- 105 |
| DK026512-1540 | A401P-06J1 | 18 | AA- 111 |
| DK026518-2240 | A401P-04J1 | 29 | AA- 105 |
| DK026518-2240 | A401P-04J1 | 46 | AA- 106 |
| DK028201-7020 | A401P-02J1 | 12 | AA- 97 |
| DK028202-0020 | A401P-02J1 | 13 | AA- 97 |
| DK029010-6310 | A401P-05J1 | 15 | AA- 109 |
| DK029010-6810 | A401P-02J1 | 23 | AA- 98 |
| DK029010-6810 | A401P-04J1 | 24 | AA- 105 |
| DK029020-6210 | A401P-05J1 | 19 | AA- 109 |
| DK029020-6260 | A401P-06J1 | 12 | AA- 111 |
| DK029040-6020 | A401P-02J1 | 2 | AA- 97 |
| DK029050-5010 | A401P-02J1 | 19 | AA- 98 |
| DK029111-0010 | A401P-04J1 | 17 | AA- 105 |
| DK029111-2090 | A401P-05J1 | 7 | AA- 109 |
| DK029201-6010 | A401P-04J1 | 37 | AA- 106 |
| DK029231-2030 | A401P-04J1 | 32 | AA- 105 |
| DK029300-7020 | A401P-04J1 | 19 | AA- 105 |
| DK029311-0010 | A401P-04J1 | 34 | AA- 105 |
| DK029311-0020 | A401P-03J1 | 15 | AA- 101 |
| DK029311-0030 | A401P-03J1 | 15 | AA- 101 |
| DK029311-0040 | A401P-03J1 | 15 | AA- 101 |
| DK029311-0050 | A401P-03J1 | 15 | AA- 101 |
| DK029311-0060 | A401P-03J1 | 15 | AA- 101 |
| DK029311-0070 | A401P-03J1 | 15 | AA- 101 |
| DK029311-0080 | A401P-03J1 | 15 | AA- 101 |
| DK029311-0090 | A401P-03J1 | 15 | AA- 101 |
| DK029311-0110 | A401P-03J1 | 15 | AA- 101 |

| PARTS NO. | FIG NO. | INDEX | PAGE |
|----------------------|-------------------|-----------|----------------|
| DK029311-0120 | A401P-03J1 | 15 | AA- 101 |
| DK029311-0130 | A401P-03J1 | 15 | AA- 102 |
| DK029311-0140 | A401P-03J1 | 15 | AA- 102 |
| DK029311-0180 | A401P-04J1 | 34 | AA- 105 |
| DK029311-0190 | A401P-04J1 | 34 | AA- 106 |
| DK029311-0210 | A401P-04J1 | 34 | AA- 106 |
| DK029311-0220 | A401P-06J1 | 36 | AA- 111 |
| DK029311-0230 | A401P-06J1 | 36 | AA- 112 |
| DK029311-0270 | A401P-03J1 | 15 | AA- 101 |
| DK029311-0280 | A401P-03J1 | 15 | AA- 101 |
| DK029311-0290 | A401P-03J1 | 15 | AA- 101 |
| DK029311-0310 | A401P-03J1 | 15 | AA- 101 |
| <i>DK029311-0320</i> | <i>A401P-03J1</i> | <i>15</i> | <i>AA- 101</i> |
| DK029311-0330 | A401P-03J1 | 15 | AA- 101 |
| DK029311-0340 | A401P-03J1 | 15 | AA- 101 |
| DK029311-0350 | A401P-03J1 | 15 | AA- 101 |
| DK029311-0490 | A401P-03J1 | 15 | AA- 102 |
| DK029311-0500 | A401P-03J1 | 15 | AA- 102 |
| DK029311-0580 | A401P-03J1 | 15 | AA- 101 |
| DK029311-0590 | A401P-03J1 | 15 | AA- 101 |
| DK029311-0600 | A401P-03J1 | 15 | AA- 101 |
| DK029311-0610 | A401P-03J1 | 15 | AA- 101 |
| DK029311-0620 | A401P-03J1 | 15 | AA- 102 |
| DK029311-0630 | A401P-03J1 | 15 | AA- 102 |
| DK029311-0710 | A401P-06J1 | 26 | AA- 111 |
| DK029311-7010 | A401P-02J1 | 17 | AA- 97 |
| DK029311-7020 | A401P-02J1 | 17 | AA- 97 |
| DK029311-7030 | A401P-02J1 | 17 | AA- 97 |
| <i>DK029311-7040</i> | <i>A401P-02J1</i> | <i>17</i> | <i>AA- 97</i> |
| DK029311-7050 | A401P-02J1 | 17 | AA- 97 |
| DK029311-7060 | A401P-02J1 | 17 | AA- 97 |
| DK029311-7070 | A401P-02J1 | 17 | AA- 97 |
| DK029311-7090 | A401P-02J1 | 17 | AA- 97 |
| DK029311-7210 | A401P-02J1 | 17 | AA- 97 |
| DK029311-7220 | A401P-02J1 | 17 | AA- 97 |
| DK029312-0310 | A401P-02J1 | 16 | AA- 97 |
| DK029312-0320 | A401P-02J1 | 16 | AA- 97 |
| DK029312-0330 | A401P-02J1 | 16 | AA- 97 |
| DK029312-0340 | A401P-02J1 | 16 | AA- 97 |
| DK029312-0350 | A401P-02J1 | 16 | AA- 97 |
| DK029312-0360 | A401P-02J1 | 16 | AA- 97 |
| DK029312-0370 | A401P-02J1 | 16 | AA- 97 |
| DK029312-0380 | A401P-02J1 | 16 | AA- 97 |
| DK029321-2020 | A401P-04J1 | 31 | AA- 105 |
| DK029331-2130 | A401P-05J1 | 6 | AA- 109 |
| DK029332-6030 | A401P-07J1 | 5 | AA- 115 |
| DK029340-6020 | A401P-02J1 | 8 | AA- 97 |
| DK029341-0110 | A401P-02J1 | 30 | AA- 98 |
| DK029341-0110 | A401P-05J1 | 20 | AA- 109 |

| PARTS NO. | FIG NO. | INDEX | PAGE |
|----------------------|-------------------|----------|----------------|
| DK029341-4130 | A401P-02J1 | 27 | AA- 98 |
| DK029341-4130 | A401P-07J1 | 18 | AA- 115 |
| DK029341-4130 | A401P-07J1 | 19 | AA- 115 |
| DK029622-0190 | A401P-02J1 | 21 | AA- 98 |
| DK029631-0030 | A401P-06J1 | 35 | AA- 111 |
| DK029631-6060 | A401P-07J1 | 13 | AA- 115 |
| DK029631-8020 | A401P-06J1 | 22 | AA- 111 |
| DK029632-0030 | A401P-03J1 | 9 | AA- 101 |
| DK029633-1010 | A401P-02J1 | 10 | AA- 97 |
| DK029635-2020 | A401P-06J1 | 38 | AA- 112 |
| DK029637-5030 | A401P-02J1 | 28 | AA- 98 |
| DK029731-0120 | A401P-02J1 | 29 | AA- 98 |
| DK029731-0120 | A401P-05J1 | 21 | AA- 109 |
| DK029731-4680 | A401P-07J1 | 17 | AA- 115 |
| DK101062-9310 | A401P-02J1 | 1 | AA- 97 |
| DK101062-9310 | A401P-03J1 | 1 | AA- 101 |
| DK105220-5960 | A401P-07J1 | 1 | AA- 115 |
| DK105404-6190 | A401P-04J1 | 1 | AA- 105 |
| DK105404-6190 | A401P-05J1 | 1 | AA- 109 |
| DK105404-6190 | A401P-06J1 | 1 | AA- 111 |
| DK131002-2000 | A401P-02J1 | 4 | AA- 97 |
| DK131011-0800 | A401P-02J1 | 6 | AA- 97 |
| DK131017-1000 | A401P-02J1 | 7 | AA- 97 |
| DK131028-6020 | A401P-02J1 | 5 | AA- 97 |
| DK131034-1401 | A401P-03J1 | 1 | AA- 101 |
| DK131073-9120 | A401P-02J1 | 1 | AA- 97 |
| DK131110-7720 | A401P-03J1 | 3 | AA- 101 |
| DK131112-5600 | A401P-03J1 | 4 | AA- 101 |
| DK131115-1600 | A401P-03J1 | 5 | AA- 101 |
| <i>DK131116-8420</i> | <i>A401P-03J1</i> | <i>6</i> | <i>AA- 101</i> |
| DK131117-3100 | A401P-03J1 | 7 | AA- 101 |
| DK131122-0520 | A401P-03J1 | 8 | AA- 101 |
| DK131154-5620 | A401P-03J1 | 2 | AA- 101 |
| DK131200-2820 | A401P-03J1 | 10 | AA- 101 |
| DK131203-0800 | A401P-03J1 | 11 | AA- 101 |
| DK131204-1000 | A401P-03J1 | 12 | AA- 101 |
| DK131205-0500 | A401P-03J1 | 13 | AA- 101 |
| DK131206-0200 | A401P-03J1 | 14 | AA- 101 |
| DK131215-2500 | A401P-03J1 | 16 | AA- 102 |
| DK131216-0100 | A401P-03J1 | 17 | AA- 102 |
| DK131217-0200 | A401P-03J1 | 18 | AA- 102 |
| DK131226-0300 | A401P-03J1 | 20 | AA- 102 |
| DK131240-0100 | A401P-03J1 | 21 | AA- 102 |
| DK131241-0100 | A401P-03J1 | 22 | AA- 102 |
| DK131242-0100 | A401P-03J1 | 23 | AA- 102 |
| DK131256-0900 | A401P-03J1 | 19 | AA- 102 |
| DK131302-1300 | A401P-02J1 | 14 | AA- 97 |
| DK131302-1700 | A401P-02J1 | 15 | AA- 97 |
| DK131306-1000 | A401P-02J1 | 18 | AA- 98 |
| DK131321-1900 | A401P-02J1 | 24 | AA- 98 |

| PARTS NO. | FIG NO. | INDEX | PAGE |
|----------------------|-------------------|-----------|----------------|
| DK131330-6400 | A401P-02J1 | 22 | AA- 98 |
| DK131371-4900 | A401P-02J1 | 11 | AA- 97 |
| DK131401-0020 | A401P-02J1 | 26 | AA- 98 |
| DK131424-3420 | A401P-02J1 | 25 | AA- 98 |
| DK134026-0000 | A401P-02J1 | 3 | AA- 97 |
| DK139006-7100 | A401P-06J1 | 7 | AA- 111 |
| DK139206-0400 | A401P-02J1 | 9 | AA- 97 |
| DK139206-0600 | A401P-06J1 | 5 | AA- 111 |
| DK139308-1500 | A401P-04J1 | 18 | AA- 105 |
| DK139406-1400 | A401P-04J1 | 8 | AA- 105 |
| DK139410-0000 | A401P-04J1 | 34 | AA- 106 |
| DK139410-0100 | A401P-04J1 | 34 | AA- 106 |
| DK139410-3000 | A401P-04J1 | 34 | AA- 106 |
| DK139410-3100 | A401P-04J1 | 34 | AA- 106 |
| DK139410-3200 | A401P-04J1 | 34 | AA- 106 |
| DK139411-0000 | A401P-06J1 | 25 | AA- 111 |
| DK139417-0000 | A401P-02J1 | 17 | AA- 97 |
| DK139611-0000 | A401P-06J1 | 24 | AA- 111 |
| DK146711-0000 | A401P-05J1 | 4 | AA- 109 |
| DK152003-1020 | A401P-07J1 | 1 | AA- 115 |
| DK152100-1120 | A401P-07J1 | 2 | AA- 115 |
| DK152102-1600 | A401P-07J1 | 3 | AA- 115 |
| DK152105-1600 | A401P-07J1 | 4 | AA- 115 |
| DK152111-2820 | A401P-07J1 | 6 | AA- 115 |
| DK152112-0100 | A401P-07J1 | 7 | AA- 115 |
| DK152113-0700 | A401P-07J1 | 8 | AA- 115 |
| DK152114-0400 | A401P-07J1 | 9 | AA- 115 |
| DK152115-0500 | A401P-07J1 | 10 | AA- 115 |
| DK152116-0200 | A401P-07J1 | 11 | AA- 115 |
| <i>DK152118-0900</i> | <i>A401P-07J1</i> | <i>12</i> | <i>AA- 115</i> |
| DK152121-0200 | A401P-07J1 | 14 | AA- 115 |
| DK152200-5420 | A401P-07J1 | 15 | AA- 115 |
| DK152300-5920 | A401P-07J1 | 16 | AA- 115 |
| DK152320-0100 | A401P-07J1 | 20 | AA- 115 |
| DK153020-5220 | A401P-04J1 | 28 | AA- 105 |
| DK154010-0200 | A401P-06J1 | 8 | AA- 111 |
| DK154010-1100 | A401P-04J1 | 26 | AA- 105 |
| DK154011-0100 | A401P-04J1 | 27 | AA- 105 |
| DK154011-0100 | A401P-06J1 | 1 | AA- 111 |
| DK154011-1700 | A401P-06J1 | 17 | AA- 111 |
| DK154031-5700 | A401P-06J1 | 4 | AA- 111 |
| DK154035-1600 | A401P-05J1 | 13 | AA- 109 |
| DK154035-1600 | A401P-06J1 | 41 | AA- 112 |
| DK154036-0300 | A401P-06J1 | 6 | AA- 111 |
| DK154063-5100 | A401P-06J1 | 10 | AA- 111 |
| DK154123-0120 | A401P-04J1 | 33 | AA- 105 |
| DK154150-0100 | A401P-06J1 | 15 | AA- 111 |
| DK154154-5300 | A401P-04J1 | 35 | AA- 106 |
| DK154158-0920 | A401P-06J1 | 16 | AA- 111 |
| DK154159-1200 | A401P-06J1 | 19 | AA- 111 |

| PARTS NO. | FIG NO. | INDEX | PAGE |
|--------------------------|-----------------------|---------------|--------------------|
| DK154170-5420 | A401P-04J1 | 36 | AA- 106 |
| DK154200-7020 | A401P-06J1 | 20 | AA- 111 |
| DK154204-4300 | A401P-06J1 | 21 | AA- 111 |
| DK154204-4400 | A401P-06J1 | 27 | AA- 111 |
| DK154206-0200 | A401P-06J1 | 30 | AA- 111 |
| DK154206-2800 | A401P-06J1 | 29 | AA- 111 |
| DK154211-4320 | A401P-04J1 | 38 | AA- 106 |
| DK154222-5800 | A401P-04J1 | 41 | AA- 106 |
| DK154232-3200 | A401P-04J1 | 40 | AA- 106 |
| DK154235-4720 | A401P-04J1 | 39 | AA- 106 |
| DK154236-4100 | A401P-04J1 | 43 | AA- 106 |
| DK154237-1100 | A401P-06J1 | 31 | AA- 111 |
| DK154321-0400 | A401P-06J1 | 3 | AA- 111 |
| DK154322-0600 | A401P-06J1 | 40 | AA- 112 |
| DK154343-5620 | A401P-06J1 | 32 | AA- 111 |
| DK154358-7200 | A401P-06J1 | 11 | AA- 111 |
| DK154375-9020 | A401P-04J1 | 23 | AA- 105 |
| DK154382-3720 | A401P-06J1 | 33 | AA- 111 |
| DK154390-0000 | A401P-04J1 | 44 | AA- 106 |
| DK154390-0300 | A401P-06J1 | 37 | AA- 112 |
| DK154400-9520 | A401P-05J1 | 2 | AA- 109 |
| DK154404-5600 | A401P-05J1 | 9 | AA- 109 |
| DK154413-2600 | A401P-05J1 | 8 | AA- 109 |
| DK154415-1200 | A401P-05J1 | 3 | AA- 109 |
| DK154415-1300 | A401P-05J1 | 5 | AA- 109 |
| DK154415-1800 | A401P-05J1 | 10 | AA- 109 |
| DK154415-3320 | A401P-04J1 | 4 | AA- 105 |
| DK154415-3400 | A401P-04J1 | 5 | AA- 105 |
| DK154416-6600 | A401P-05J1 | 22 | AA- 109 |
| DK154422-7101 | A401P-05J1 | 1 | AA- 109 |
| DK154422-9620 | A401P-05J1 | 1 | AA- 109 |
| DK154500-3020 | A401P-06J1 | 2 | AA- 111 |
| DK154620-0020 | A401P-04J1 | 1 | AA- 105 |
| DK154620-0720 | A401P-04J1 | 1 | AA- 105 |
| DK154620-1500 | A401P-04J1 | 50 | AA- 106 |
| DK154620-1600 | A401P-04J1 | 14 | AA- 105 |
| DK154620-3200 | A401P-05J1 | 17 | AA- 109 |
| DK154620-4700 | A401P-04J1 | 51 | AA- 106 |
| DK154620-7900 | A401P-04J1 | 22 | AA- 105 |
| DK154620-8800 | A401P-04J1 | 47 | AA- 106 |
| DK154620-8901 | A401P-04J1 | 48 | AA- 106 |
| DK154621-2520 | A401P-04J1 | 30 | AA- 105 |
| DK154621-3000 | A401P-04J1 | 45 | AA- 106 |
| DK154621-3200 | A401P-04J1 | 54 | AA- 106 |
| DK154621-3500 | A401P-04J1 | 12 | AA- 105 |
| DK154621-3600 | A401P-04J1 | 10 | AA- 105 |
| DK154621-3701 | A401P-04J1 | 2 | AA- 105 |
| DK154621-3800 | A401P-04J1 | 6 | AA- 105 |
| DK154621-3900 | A401P-04J1 | 13 | AA- 105 |
| DK154621-4100 | A401P-04J1 | 21 | AA- 105 |

| PARTS NO. | FIG NO. | INDEX | PAGE |
|---------------------------|-----------------------|---------------|--------------------|
| DK154621-4300 | A401P-04J1 | 20 | AA- 105 |
| DK154621-4400 | A401P-04J1 | 7 | AA- 105 |
| DK155402-3800 | A401P-04J1 | 42 | AA- 106 |
| DK160100-0540 | A401P-04J1 | 9 | AA- 105 |
| KD0-0274-05102 | A601P-02A5 | 18 | AA- 149 |
| KD0-0275-06802 | A601P-02A5 | 19 | AA- 149 |
| KD0-0280-16022 | A601P-02A5 | 24 | AA- 149 |
| KD0-09103-0440 | A601P-02A5 | 13 | AA- 149 |
| KD0-33100-1450 | A601P-02A5 | 3 | AA- 149 |
| KD0-33200-1410 | A601P-02A5 | 20 | AA- 149 |
| KD0-33311-0591 | A601P-02A5 | 21 | AA- 149 |
| KD0-33411-3160 | A601P-02A5 | 23 | AA- 149 |
| KD0-33700-3090 | A601P-02A5 | 11 | AA- 149 |
| KD0-33710-3740 | A601P-02A5 | 15 | AA- 149 |
| KD0-33730-2720 | A601P-02A5 | 16 | AA- 149 |
| KD0-33902-0080 | A601P-02A5 | 11 | AA- 149 |
| KD0-33902-0090 | A601P-02A5 | 12 | AA- 149 |
| KD0-33923-0980 | A601P-02A5 | 4 | AA- 149 |
| KD0-33943-1090 | A601P-02A5 | 14 | AA- 149 |
| KD0-35926-0060 | A601P-02A5 | 5 | AA- 149 |
| KD1-0456-63057 | A601P-02A5 | 8 | AA- 149 |
| KD1-09201-0530 | A601P-02A5 | 1 | AA- 149 |
| KD1-33421-0590 | A601P-02A5 | 22 | AA- 149 |
| KD1-33740-0450 | A601P-02A5 | 17 | AA- 149 |
| KD1-33923-0920 | A601P-02A5 | 10 | AA- 149 |
| KD1-33926-0730 | A601P-02A5 | 9 | AA- 149 |
| KD1-33926-0750 | A601P-02A5 | 7 | AA- 149 |
| KD1-33926-0820 | A601P-02A5 | 2 | AA- 149 |
| KD1-33951-0610 | A601P-02A5 | 6 | AA- 149 |
| ND028062-0130 | A621P-02A2 | 2 | AA- 159 |
| ND028062-5790 | A621P-02A2 | 40 | AA- 159 |
| ND028063-0030 | A621P-02A2 | 29 | AA- 159 |
| ND028065-0250 | A621P-02A2 | 21 | AA- 159 |
| ND028099-3160 | A621P-02A2 | 16 | AA- 159 |
| ND028099-3270 | A621P-02A2 | 7 | AA- 159 |
| ND028099-3570 | A621P-02A2 | 3 | AA- 159 |
| ND028100-2882 | A621P-02A2 | 1 | AA- 159 |
| ND028200-1590 | A621P-02A2 | 4 | AA- 159 |
| ND028300-6551 | A621P-02A2 | 7 | AA- 159 |
| ND028300-6751 | A621P-02A2 | 8 | AA- 159 |
| ND028306-0070 | A621P-02A2 | 28 | AA- 159 |
| ND028327-0171 | A621P-02A2 | 30 | AA- 159 |
| ND028371-1500 | A621P-02A2 | 27 | AA- 159 |
| ND028381-0071 | A621P-02A2 | 12 | AA- 159 |
| ND028501-8091 | A621P-02A2 | 24 | AA- 159 |
| ND028510-5390 | A621P-02A2 | 22 | AA- 159 |
| ND028901-5190 | A621P-02A2 | 42 | AA- 160 |
| ND053404-0240 | A621P-02A2 | 18 | AA- 159 |
| ND053480-0110 | A621P-02A2 | 20 | AA- 159 |
| ND053505-0290 | A621P-02A2 | 19 | AA- 159 |

| PARTS NO. | FIG NO. | INDEX | PAGE |
|---------------|------------|-------|---------|
| ND053660-7170 | A621P-02A2 | 17 | AA- 159 |
| ND128099-5620 | A621P-02A2 | 15 | AA- 159 |
| ND128950-0520 | A621P-02A2 | 31 | AA- 159 |
| ND128961-0010 | A621P-02A2 | 25 | AA- 159 |
| ND153400-6700 | A621P-02A2 | 14 | AA- 159 |
| ND228401-0633 | A621P-02A2 | 13 | AA- 159 |
| ND90170-10061 | A621P-02A2 | 35 | AA- 159 |
| ND90200-06241 | A621P-02A2 | 39 | AA- 159 |
| ND90258-10001 | A621P-02A2 | 37 | AA- 159 |
| ND90801-10050 | A621P-02A2 | 33 | AA- 159 |
| ND949006-4720 | A621P-02A2 | 38 | AA- 159 |
| ND949007-6530 | A621P-02A2 | 34 | AA- 159 |
| ND949007-6850 | A621P-02A2 | 41 | AA- 160 |
| ND949020-0600 | A621P-02A2 | 32 | AA- 159 |
| ND949056-4480 | A621P-02A2 | 36 | AA- 159 |
| ND949100-1750 | A621P-02A2 | 6 | AA- 159 |
| ND949100-1920 | A621P-02A2 | 10 | AA- 159 |
| ND949100-1930 | A621P-02A2 | 5 | AA- 159 |
| ND949100-4500 | A621P-02A2 | 9 | AA- 159 |
| ND949170-4040 | A621P-02A2 | 11 | AA- 159 |
| ND949170-4070 | A621P-02A2 | 26 | AA- 159 |
| ND949173-0571 | A621P-02A2 | 23 | AA- 159 |
| 01010-80616 | A2190-01A0 | 5 | AA- 61 |
| 01050-31230 | A601T-01A0 | 9 | AA- 153 |
| 01435-00620 | A4510-01A1 | 2 | AA- 133 |
| 01435-00816 | A417P-01B4 | 10 | AA- 127 |
| 01435-00816 | A417P-01B4 | 17 | AA- 127 |
| 01435-00825 | A1310-01A5 | 24 | AA- 13 |
| 01435-00830 | A1310-01A5 | 8 | AA- 13 |
| 01435-01014 | A1570-01B1 | 2 | AA- 31 |
| 01435-01014 | A408P-01A1 | 5 | AA- 119 |
| 01435-01020 | A1310-01A5 | 11 | AA- 13 |
| 01435-01020 | A1410-01D2 | 14 | AA- 15 |
| 01435-01020 | A1410-01D2 | 7 | AA- 15 |
| 01435-01025 | A1310-01A5 | 19 | AA- 13 |
| 01435-01025 | A1410-01D2 | 11 | AA- 15 |
| 01435-01025 | A1670-01A2 | 6 | AA- 33 |
| 01435-01030 | A1310-01A5 | 6 | AA- 13 |
| 01435-01030 | A5030-01C5 | 5 | AA- 143 |
| 01435-01035 | A5030-01C5 | 3 | AA- 143 |
| 01435-01035 | A6210-01A3 | 2 | AA- 165 |
| 01435-01070 | A4510-01A1 | 6 | AA- 133 |
| 01435-01230 | A2070-01A0 | 4 | AA- 53 |
| 01435-01245 | A1410-01D2 | 10 | AA- 15 |
| 01435-01245 | A2250-01A0 | 3 | AA- 69 |
| 01435-01245 | A2250-01A0 | 6 | AA- 69 |
| 01436-01000 | A1310-01A5 | 20 | AA- 13 |
| 01508-40603 | A4510-01A1 | 17 | AA- 133 |
| 01580-00605 | A4510-01A1 | 11 | AA- 133 |
| 01580-00605 | A4510-01A1 | 16 | AA- 133 |

| PARTS NO. | FIG NO. | INDEX | PAGE |
|-------------|------------|-------|---------|
| 01580-11411 | A601T-01A0 | 6 | AA- 153 |
| 01582-01411 | A408P-01A1 | 10 | AA- 119 |
| 01582-11613 | A2210-01B5 | 3 | AA- 63 |
| 01584-00806 | A4510-01A1 | 9 | AA- 133 |
| 01584-01008 | A1310-01A5 | 12 | AA- 13 |
| 01584-01008 | A1410-01D2 | 15 | AA- 15 |
| 01584-01008 | A1670-01A2 | 4 | AA- 33 |
| 01590-10607 | A4510-01A1 | 13 | AA- 133 |
| 01597-01009 | A1310-01A5 | 22 | AA- 13 |
| 01597-01009 | A1310-01A5 | 5 | AA- 13 |
| 01640-20610 | A4510-01A1 | 3 | AA- 133 |
| 01641-21223 | A601T-01A0 | 10 | AA- 153 |
| 01641-21423 | A601T-01A0 | 4 | AA- 153 |
| 01643-30823 | A411S-01C2 | 6 | AA- 125 |
| 01643-30823 | A4510-01A1 | 8 | AA- 133 |
| 01643-31032 | A1310-01A5 | 23 | AA- 13 |
| 01643-31032 | A1310-01A5 | 7 | AA- 13 |
| 01643-31232 | A2230-01A5 | 5 | AA- 67 |
| 01643-32060 | A2210-01B5 | 4 | AA- 63 |
| 04050-11212 | A4510-01A1 | 14 | AA- 133 |
| 04248-50625 | A4510-01A1 | 15 | AA- 133 |
| 04250-60639 | A4510-01A1 | 12 | AA- 133 |
| 04260-00793 | A153T-01C0 | 15 | AA- 27 |
| 04434-50508 | A411S-01C2 | 5 | AA- 125 |
| 04434-50510 | A1410-01D2 | 13 | AA- 15 |
| 06300-06205 | A2230-01A5 | 4 | AA- 67 |
| 06330-06205 | A502P-01D2 | 4 | AA- 141 |
| 06347-06207 | A502P-01D2 | 3 | AA- 141 |
| 07000-E2020 | A153T-01C0 | 14 | AA- 27 |
| 07000-72110 | A261P-01A7 | 4 | AA- 83 |
| 07005-01012 | A401P-01J1 | 5 | AA- 95 |
| 07005-01212 | A411R-01A7 | 4 | AA- 123 |
| 07005-01212 | A417P-01B4 | 6 | AA- 127 |
| 07005-01612 | A2190-01A0 | 2 | AA- 61 |
| 07005-01612 | A5090-01A3 | 4 | AA- 145 |
| 07042-B0415 | A2190-01A0 | 6 | AA- 61 |
| 07042-00108 | A151V-01A2 | 2 | AA- 25 |
| 07042-00108 | A1670-01A2 | 2 | AA- 33 |
| 07043-A0108 | A3190-01A2 | 3 | AA- 91 |
| 07046-22216 | A502P-01D2 | 7 | AA- 141 |
| 07206-30710 | A401P-01J1 | 4 | AA- 95 |
| 07281-00359 | A153T-01C0 | 5 | AA- 27 |
| 07281-00709 | A9510-01A5 | 4 | AA- 171 |
| 07281-00809 | A9510-01A5 | 5 | AA- 171 |
| 07283-37060 | A1310-01A5 | 21 | AA- 13 |
| 07283-37060 | A1310-01A5 | 4 | AA- 13 |
| 07285-00125 | A173P-01A5 | 9 | AA- 35 |
| 07289-00055 | A1310-01A5 | 26 | AA- 13 |
| 07289-00070 | A1310-01A5 | 14 | AA- 13 |
| 07289-00070 | A9510-01A5 | 7 | AA- 171 |

| PARTS NO. | FIG NO. | INDEX | PAGE |
|--------------|------------|-------|---------|
| 07289-00080 | A1410-01D2 | 18 | AA- 15 |
| 07289-00120 | A1410-01D2 | 17 | AA- 15 |
| 07730-50004 | A5010-01A0 | 1 | AA- 139 |
| 08020-10000 | A9050-01A2 | 5 | AA- 167 |
| 08027-02420 | A9620-01A0 | 4 | AA- 173 |
| 08027-11260 | A9050-01A2 | 6 | AA- 167 |
| 08027-12000 | A9050-01A2 | 11 | AA- 167 |
| 08038-00218 | A9650-01A0 | 4 | AA- 177 |
| 08038-02027 | A9650-01A0 | 5 | AA- 177 |
| 08038-04030 | A9650-01A0 | 3 | AA- 177 |
| 08055-00292 | A9650-01A0 | 2 | AA- 177 |
| 08055-10070 | A9050-01A2 | 9 | AA- 167 |
| 08055-10692 | A9050-01A2 | 8 | AA- 167 |
| 08147-42400 | A9050-01A2 | 10 | AA- 167 |
| 08637-01663 | A9810-01F9 | 3 | AA- 179 |
| 09668-10000 | A9810-01F9 | 4 | AA- 179 |
| 09920-00150 | A2049-01A1 | 16 | AA- 47 |
| 09920-00150 | A2119-01A5 | 6 | AA- 59 |
| 09920-00150 | A2219-01A4 | 16 | AA- 65 |
| 09920-00150 | A283P-01A0 | 2 | AA- 87 |
| 154-61-16570 | A417P-01B4 | 11 | AA- 127 |
| 198-21-12240 | A601T-01A0 | 5 | AA- 153 |
| 421-20-12690 | A2230-01A5 | 6 | AA- 67 |
| 600-181-0320 | A1410-01D2 | 20 | AA- 15 |
| 600-181-3850 | A1470-01A0 | 1 | AA- 19 |
| 600-181-6590 | A1410-02D2 | 5 | AA- 17 |
| 600-181-6820 | A1410-02D2 | 2 | AA- 17 |
| 600-181-6840 | A1410-02D2 | 4 | AA- 17 |
| 600-181-6850 | A1410-02D2 | 3 | AA- 17 |
| 600-633-0650 | A5030-01C5 | 4 | AA- 143 |
| 600-815-2140 | A9050-01A2 | 3 | AA- 167 |
| 600-815-2140 | A9620-01A0 | 1 | AA- 173 |
| 600-815-3730 | A9050-01A2 | 1 | AA- 167 |
| 600-815-5390 | A9630-01A0 | 1 | AA- 175 |
| 600-815-7510 | A9050-01A2 | 2 | AA- 167 |
| 600-815-7550 | A4510-01A1 | 1 | AA- 133 |
| 600-815-8260 | A5090-01A3 | 1 | AA- 145 |
| 600-815-8550 | A9050-01A2 | 7 | AA- 167 |
| 600-815-8930 | A9650-01A0 | 1 | AA- 177 |
| 600-861-2110 | A601P-01A5 | 1 | AA- 147 |
| 600-861-2110 | A601P-02A5 | 1 | AA- 149 |
| 600-863-4110 | A621P-01A2 | 1 | AA- 157 |
| 600-863-4110 | A621P-02A2 | 1 | AA- 159 |
| 600-871-1161 | A3190-01A2 | 1 | AA- 91 |
| 600-871-1220 | A1410-01D2 | 19 | AA- 15 |
| 600-871-1740 | A2210-01B5 | 1 | AA- 63 |
| 600-871-1990 | A1410-01D2 | 21 | AA- 15 |
| 600-871-1990 | A3190-01A2 | 7 | AA- 91 |
| 6112-21-6581 | A601T-01A0 | 3 | AA- 153 |
| 6130-12-1961 | A1310-01A5 | 9 | AA- 13 |

| PARTS NO. | FIG NO. | INDEX | PAGE |
|--------------|------------|-------|---------|
| 6130-32-1361 | A408P-01A1 | 9 | AA- 119 |
| 6131-11-4520 | A1410-01D2 | 2 | AA- 15 |
| 6131-22-3750 | A2250-01A0 | 2 | AA- 69 |
| 6131-22-3750 | A2250-01A0 | 5 | AA- 69 |
| 6136-21-5870 | A2190-01A0 | 4 | AA- 61 |
| 6136-21-7120 | A2070-01A0 | 1 | AA- 53 |
| 6136-21-7180 | A2070-01A0 | 2 | AA- 53 |
| 6136-81-8810 | A6010-01A0 | 1 | AA- 155 |
| 6138-11-5860 | A9110-01A0 | 1 | AA- 169 |
| 6141-71-1710 | A417P-01B4 | 7 | AA- 127 |
| 6144-71-5750 | A423V-01A0 | 1 | AA- 131 |
| 6150-11-5751 | A9110-01A0 | 2 | AA- 169 |
| 6150-31-1351 | A2230-01A5 | 1 | AA- 67 |
| 6151-21-5770 | A2190-01A0 | 3 | AA- 61 |
| 6151-81-4440 | A4510-01A1 | 18 | AA- 133 |
| 6162-63-1440 | A502P-01D2 | 5 | AA- 141 |
| 6162-75-5820 | A417P-01B4 | 13 | AA- 127 |
| 6162-93-7111 | A9810-01F9 | 5 | AA- 179 |
| 6166-61-7350 | A1310-01A5 | 10 | AA- 13 |
| 6202-63-1250 | A5090-01A3 | 3 | AA- 145 |
| 6204-81-9640 | A4510-01A1 | 10 | AA- 133 |
| 6207-51-7690 | A153T-01C0 | 3 | AA- 27 |
| 6207-51-7690 | A1539-01B3 | 4 | AA- 29 |
| 6212-11-5830 | A1410-01D2 | 12 | AA- 15 |
| 6215-81-9510 | A201R-01A0 | 1 | AA- 39 |
| 6215-81-9510 | A2019-01A2 | 16 | AA- 43 |
| 6215-81-9710 | A201R-01A0 | 2 | AA- 39 |
| 6215-81-9710 | A2019-01A2 | 17 | AA- 43 |
| 6215-81-9710 | A3190-01A2 | 6 | AA- 91 |
| 6215-81-9710 | A401P-01J1 | 3 | AA- 95 |
| 6221-31-4920 | A2230-01A5 | 3 | AA- 67 |
| 6221-51-8160 | A1539-01B3 | 7 | AA- 29 |
| 6222-21-4190 | A2210-01B5 | 2 | AA- 63 |
| 6643-11-4620 | A1410-01D2 | 3 | AA- 15 |
| 6643-11-4630 | A1410-01D2 | 4 | AA- 15 |
| 6643-11-4641 | A1410-01D2 | 5 | AA- 15 |
| 6672-12-6290 | A2190-01A0 | 1 | AA- 61 |
| 6731-11-1370 | A1009-01A4 | 1 | AA- 3 |
| 6731-11-1371 | A1009-01A4 | 1 | AA- 3 |
| 6731-21-1170 | A2019-01A2 | 1 | AA- 43 |
| 6731-21-1190 | A2019-01A2 | 10 | AA- 43 |
| 6731-21-1210 | A2019-01A2 | 9 | AA- 43 |
| 6731-21-4240 | A2219-01A4 | 2 | AA- 65 |
| 6731-41-4510 | A1009-01A4 | 14 | AA- 3 |
| 6731-41-4511 | A1009-01A4 | 14 | AA- 3 |
| 6731-41-5270 | A241P-01A0 | 5 | AA- 77 |
| 6731-41-5270 | A241P-01A0 | 8 | AA- 77 |
| 6731-51-1111 | A301P-01A2 | 2 | AA- 89 |
| 6731-51-8150 | A153T-01C0 | 6 | AA- 27 |
| 6731-51-8170 | A153T-01C0 | 7 | AA- 27 |

| PARTS NO. | FIG NO. | INDEX | PAGE |
|--------------|------------|-------|---------|
| 6731-51-8190 | A153T-01C0 | 1 | AA- 27 |
| 6731-61-2151 | A331P-01B2 | 8 | AA- 93 |
| 6731-61-6260 | A501R-01A0 | 2 | AA- 137 |
| 6731-81-8710 | A204R-01A0 | 1 | AA- 45 |
| 6732-11-1170 | A1009-01A4 | 3 | AA- 3 |
| 6732-11-1180 | A1009-01A4 | 4 | AA- 3 |
| 6732-11-1610 | A1009-01A4 | 15 | AA- 3 |
| 6732-11-1620 | A1009-01A4 | 16 | AA- 3 |
| 6732-11-1640 | A241P-01A0 | 11 | AA- 77 |
| 6732-11-1910 | A1009-01A4 | 5 | AA- 3 |
| 6732-11-1910 | A131V-01A0 | 1 | AA- 11 |
| 6732-11-1910 | A2019-01A2 | 13 | AA- 43 |
| 6732-11-1910 | A5010-01A0 | 2 | AA- 139 |
| 6732-11-1920 | A1009-01A4 | 6 | AA- 3 |
| 6732-11-1920 | A2019-01A2 | 23 | AA- 43 |
| 6732-11-1930 | A1009-01A4 | 7 | AA- 3 |
| 6732-11-1930 | A331P-01B2 | 1 | AA- 93 |
| 6732-11-3850 | A4219-01A6 | 6 | AA- 129 |
| 6732-11-4150 | A131P-01B1 | 4 | AA- 7 |
| 6732-11-4160 | A131V-01A0 | 4 | AA- 11 |
| 6732-11-4170 | A131P-01B1 | 3 | AA- 7 |
| 6732-11-4811 | A131P-01B1 | 2 | AA- 7 |
| 6732-11-4811 | A131R-01A0 | 2 | AA- 9 |
| 6732-11-5330 | A1310-01A5 | 18 | AA- 13 |
| 6732-11-6140 | A5090-01A3 | 2 | AA- 145 |
| 6732-11-8130 | A111P-01A3 | 1 | AA- 5 |
| 6732-11-8150 | A111P-01A3 | 5 | AA- 5 |
| 6732-11-8181 | A111P-01A3 | 3 | AA- 5 |
| 6732-11-8210 | A111P-01A3 | 4 | AA- 5 |
| 6732-21-1191 | A2019-01A2 | 10 | AA- 43 |
| 6732-21-1210 | A2019-01A2 | 4 | AA- 43 |
| 6732-21-1411 | A2019-01A2 | 5 | AA- 43 |
| 6732-21-1611 | A2019-01A2 | 6 | AA- 43 |
| 6732-21-1811 | A2019-01A2 | 8 | AA- 43 |
| 6732-21-1812 | A2019-01A2 | 8 | AA- 43 |
| 6732-21-1820 | A2019-01A2 | 7 | AA- 43 |
| 6732-21-1830 | A2019-01A2 | 2 | AA- 43 |
| 6732-21-1910 | A2019-01A2 | 11 | AA- 43 |
| 6732-21-1910 | A2019-01A2 | 3 | AA- 43 |
| 6732-21-1930 | A2019-01A2 | 22 | AA- 43 |
| 6732-21-1960 | A201R-01A0 | 1 | AA- 39 |
| 6732-21-1960 | A2019-01A2 | 16 | AA- 43 |
| 6732-21-1980 | A5010-01A0 | 2 | AA- 139 |
| 6732-21-3120 | A2019-01A2 | 26 | AA- 43 |
| 6732-21-3120 | A206P-01A2 | 2 | AA- 49 |
| 6732-21-3120 | A206R-01A0 | 1 | AA- 51 |
| 6732-21-3140 | A2049-01A1 | 5 | AA- 47 |
| 6732-21-3150 | A2049-01A1 | 6 | AA- 47 |
| 6732-21-3160 | A2049-01A1 | 10 | AA- 47 |
| 6732-21-3180 | A2049-01A1 | 8 | AA- 47 |

| PARTS NO. | FIG NO. | INDEX | PAGE |
|--------------|------------|-------|---------|
| 6732-21-3190 | A281P-01A0 | 1 | AA- 85 |
| 6732-21-3220 | A281P-01A0 | 2 | AA- 85 |
| 6732-21-3811 | A2049-01A1 | 2 | AA- 47 |
| 6732-21-3870 | A2049-01A1 | 7 | AA- 47 |
| 6732-21-3880 | A2049-01A1 | 9 | AA- 47 |
| 6732-21-3990 | A4510-01A1 | 7 | AA- 133 |
| 6732-21-4130 | A2219-01A4 | 8 | AA- 65 |
| 6732-21-4150 | A2219-01A4 | 11 | AA- 65 |
| 6732-21-4161 | A2219-01A4 | 12 | AA- 65 |
| 6732-21-4171 | A2219-01A4 | 4 | AA- 65 |
| 6732-21-4180 | A2219-01A4 | 5 | AA- 65 |
| 6732-21-4220 | A2219-01A4 | 7 | AA- 65 |
| 6732-21-5160 | A211R-01A2 | 2 | AA- 55 |
| 6732-21-5160 | A408P-01A1 | 2 | AA- 119 |
| 6732-21-5160 | A411S-01C2 | 4 | AA- 125 |
| 6732-21-5160 | A601T-01A0 | 2 | AA- 153 |
| 6732-21-5470 | A2070-01A0 | 3 | AA- 53 |
| 6732-21-5480 | A2110-01A4 | 1 | AA- 57 |
| 6732-21-5510 | A2119-01A5 | 2 | AA- 59 |
| 6732-21-5530 | A2010-01A6 | 1 | AA- 41 |
| 6732-21-5530 | A2019-01A2 | 20 | AA- 43 |
| 6732-21-6120 | A2019-01A2 | 12 | AA- 43 |
| 6732-21-6130 | A2019-01A2 | 19 | AA- 43 |
| 6732-21-6140 | A2019-01A2 | 9 | AA- 43 |
| 6732-21-6150 | A2319-01A0 | 2 | AA- 71 |
| 6732-21-6160 | A2019-01A2 | 21 | AA- 43 |
| 6732-21-6280 | A206P-01A2 | 1 | AA- 49 |
| 6732-21-6280 | A206R-01A0 | 2 | AA- 51 |
| 6732-21-6610 | A211R-01A2 | 1 | AA- 55 |
| 6732-21-6630 | A211R-01A2 | 3 | AA- 55 |
| 6732-21-6630 | A2119-01A5 | 4 | AA- 59 |
| 6732-21-6630 | A502P-01D2 | 10 | AA- 141 |
| 6732-21-9330 | A261P-01A7 | 3 | AA- 83 |
| 6732-31-1211 | A2319-01A0 | 3 | AA- 71 |
| 6732-31-2410 | A2359-01A2 | 2 | AA- 75 |
| 6732-31-2420 | A2359-01A2 | 3 | AA- 75 |
| 6732-31-3101 | A2359-01A2 | 7 | AA- 75 |
| 6732-31-3131 | A2359-01A2 | 8 | AA- 75 |
| 6732-31-3132 | A2359-01A2 | 8 | AA- 75 |
| 6732-31-3310 | A2359-01A2 | 9 | AA- 75 |
| 6732-31-3311 | A2359-01A2 | 9 | AA- 75 |
| 6732-31-3410 | A2359-01A2 | 10 | AA- 75 |
| 6732-31-8120 | A233P-01A0 | 1 | AA- 73 |
| 6732-41-1220 | A2419-01A0 | 4 | AA- 81 |
| 6732-41-1231 | A2419-01A0 | 2 | AA- 81 |
| 6732-41-1260 | A2419-01A0 | 5 | AA- 81 |
| 6732-41-1260 | A501P-01A2 | 1 | AA- 135 |
| 6732-41-1280 | A2419-01A0 | 3 | AA- 81 |
| 6732-41-2112 | A241R-01A0 | 1 | AA- 79 |
| 6732-41-3111 | A241P-01A0 | 12 | AA- 77 |

| PARTS NO. | FIG NO. | INDEX | PAGE |
|--------------|------------|-------|---------|
| 6732-41-4430 | A1009-01A4 | 13 | AA- 3 |
| 6732-41-4520 | A1009-01A4 | 10 | AA- 3 |
| 6732-41-4520 | A1009-01A4 | 12 | AA- 3 |
| 6732-41-4540 | A1009-01A4 | 8 | AA- 3 |
| 6732-41-4541 | A1009-01A4 | 8 | AA- 3 |
| 6732-41-5160 | A241P-01A0 | 3 | AA- 77 |
| 6732-41-5170 | A241P-01A0 | 2 | AA- 77 |
| 6732-41-5180 | A241P-01A0 | 1 | AA- 77 |
| 6732-41-5200 | A241P-01A0 | 7 | AA- 77 |
| 6732-41-5400 | A241P-01A0 | 4 | AA- 77 |
| 6732-51-4420 | A331P-01B2 | 7 | AA- 93 |
| 6732-51-4432 | A331P-01B2 | 9 | AA- 93 |
| 6732-51-5130 | A261P-01A7 | 1 | AA- 83 |
| 6732-51-8180 | A153T-01C0 | 9 | AA- 27 |
| 6732-51-8370 | A153T-01C0 | 4 | AA- 27 |
| 6732-51-8441 | A153T-01C0 | 12 | AA- 27 |
| 6732-51-8451 | A153T-01C0 | 12 | AA- 27 |
| 6732-51-8461 | A153T-01C0 | 13 | AA- 27 |
| 6732-61-2311 | A331P-01B2 | 11 | AA- 93 |
| 6732-61-2312 | A331P-01B2 | 11 | AA- 93 |
| 6732-61-3170 | A502P-01D2 | 9 | AA- 141 |
| 6732-61-3503 | A502P-01D2 | 1 | AA- 141 |
| 6732-61-3533 | A502P-01D2 | 2 | AA- 141 |
| 6732-61-3542 | A502P-01D2 | 6 | AA- 141 |
| 6732-61-3610 | A5030-01C5 | 1 | AA- 143 |
| 6732-61-3650 | A5030-01C5 | 2 | AA- 143 |
| 6732-61-3750 | A502P-01D2 | 8 | AA- 141 |
| 6732-61-4120 | A601S-01F4 | 1 | AA- 151 |
| 6732-61-4220 | A601S-01F4 | 4 | AA- 151 |
| 6732-61-6120 | A501R-01A0 | 1 | AA- 137 |
| 6732-61-6130 | A501R-01A0 | 3 | AA- 137 |
| 6732-61-6140 | A173P-01A5 | 1 | AA- 35 |
| 6732-61-6140 | A331P-01B2 | 12 | AA- 93 |
| 6732-61-6140 | A411P-01A0 | 4 | AA- 121 |
| 6732-61-6171 | A173P-01A5 | 10 | AA- 35 |
| 6732-61-6180 | A173P-01A5 | 2 | AA- 35 |
| 6732-61-6231 | A173P-01A5 | 4 | AA- 35 |
| 6732-61-6240 | A173P-01A5 | 6 | AA- 35 |
| 6732-61-6250 | A173P-01A5 | 5 | AA- 35 |
| 6732-61-6270 | A173P-01A5 | 8 | AA- 35 |
| 6732-61-6280 | A173P-01A5 | 7 | AA- 35 |
| 6732-71-3112 | A408P-01A1 | 8 | AA- 119 |
| 6732-71-3210 | A411S-01C2 | 7 | AA- 125 |
| 6732-71-3220 | A153T-01C0 | 2 | AA- 27 |
| 6732-71-3220 | A2119-01A5 | 3 | AA- 59 |
| 6732-71-3220 | A417P-01B4 | 1 | AA- 127 |
| 6732-71-3220 | A601T-01A0 | 8 | AA- 153 |
| 6732-71-3611 | A408P-01A1 | 3 | AA- 119 |
| 6732-71-3681 | A408P-01A1 | 1 | AA- 119 |
| 6732-71-5450 | A401P-01J1 | 2 | AA- 95 |

| PARTS NO. | FIG NO. | INDEX | PAGE |
|--------------|------------|-------|---------|
| 6732-71-5760 | A411S-01C2 | 30 | AA- 125 |
| 6732-71-6111 | A411P-01A0 | 1 | AA- 121 |
| 6732-71-6112 | A411P-01A0 | 1 | AA- 121 |
| 6732-71-6220 | A411P-01A0 | 3 | AA- 121 |
| 6732-71-6220 | A411P-01A0 | 3 | AA- 121 |
| 6732-71-6240 | A411S-01C2 | 2 | AA- 125 |
| 6732-71-6260 | A411S-01C2 | 3 | AA- 125 |
| 6732-71-6260 | A4219-01A6 | 5 | AA- 129 |
| 6732-71-6330 | A411P-01A0 | 2 | AA- 121 |
| 6732-71-6340 | A411P-01A0 | 2 | AA- 121 |
| 6732-71-6510 | A417P-01B4 | 5 | AA- 127 |
| 6732-71-6650 | A411P-01A0 | 2 | AA- 121 |
| 6732-81-2611 | A9810-01F9 | 2 | AA- 179 |
| 6732-81-3180 | A3190-01A2 | 5 | AA- 91 |
| 6732-81-3190 | A3190-01A2 | 5 | AA- 91 |
| 6732-81-5120 | A131R-01A0 | 1 | AA- 9 |
| 6732-81-6170 | A601S-01F4 | 2 | AA- 151 |
| 6732-81-6420 | A601T-01A0 | 7 | AA- 153 |
| 6732-81-6580 | A601T-01A0 | 1 | AA- 153 |
| 6732-81-6830 | A6210-01A3 | 1 | AA- 165 |
| 6732-81-8220 | A151R-01A0 | 1 | AA- 21 |
| 6732-81-8810 | A1539-01B3 | 1 | AA- 29 |
| 6732-81-8810 | A1670-01A2 | 5 | AA- 33 |
| 6732-81-8820 | A1539-01B3 | 2 | AA- 29 |
| 6732-81-8830 | A1539-01B3 | 5 | AA- 29 |
| 6732-81-8850 | A153T-01C0 | 10 | AA- 27 |
| 6732-81-8860 | A153T-01C0 | 11 | AA- 27 |
| 6732-81-8860 | A153T-01C0 | 16 | AA- 27 |
| 6732-81-9511 | A4510-01A1 | 5 | AA- 133 |
| 6732-81-9520 | A4510-01A1 | 4 | AA- 133 |
| 6732-81-8910 | A401R-01B5 | 1 | AA- 117 |
| 6734-11-3610 | A4219-01A6 | 3 | AA- 129 |
| 6734-11-3620 | A4219-01A6 | 3 | AA- 129 |
| 6734-11-3630 | A4219-01A6 | 3 | AA- 129 |
| 6734-11-3640 | A4219-01A6 | 3 | AA- 129 |
| 6734-11-3650 | A4219-01A6 | 3 | AA- 129 |
| 6734-11-3660 | A4219-01A6 | 3 | AA- 129 |
| 6734-11-3670 | A4219-01A6 | 3 | AA- 129 |
| 6734-11-3680 | A4219-01A6 | 3 | AA- 129 |
| 6734-11-3690 | A4219-01A6 | 3 | AA- 129 |
| 6734-11-3710 | A4219-01A6 | 3 | AA- 129 |
| 6734-11-3720 | A4219-01A6 | 3 | AA- 129 |
| 6734-11-3730 | A4219-01A6 | 3 | AA- 129 |
| 6734-11-3740 | A4219-01A6 | 3 | AA- 129 |
| 6734-11-3750 | A4219-01A6 | 3 | AA- 129 |
| 6734-11-3760 | A4219-01A6 | 3 | AA- 129 |
| 6734-11-3770 | A4219-01A6 | 3 | AA- 129 |
| 6734-11-3780 | A4219-01A6 | 3 | AA- 129 |
| 6734-11-3790 | A4219-01A6 | 3 | AA- 129 |
| 6734-11-3810 | A4219-01A6 | 3 | AA- 129 |

| PARTS NO. | FIG NO. | INDEX | PAGE |
|--------------|------------|-------|---------|
| 6734-11-3820 | A4219-01A6 | 3 | AA- 129 |
| 6734-11-3830 | A4219-01A6 | 3 | AA- 129 |
| 6734-11-3840 | A4219-01A6 | 3 | AA- 129 |
| 6734-11-3850 | A4219-01A6 | 3 | AA- 129 |
| 6734-11-3860 | A4219-01A6 | 3 | AA- 129 |
| 6734-11-3870 | A4219-01A6 | 3 | AA- 129 |
| 6734-11-3880 | A4219-01A6 | 3 | AA- 129 |
| 6734-11-3890 | A4219-01A6 | 3 | AA- 129 |
| 6734-11-3910 | A4219-01A6 | 3 | AA- 129 |
| 6734-11-3920 | A4219-01A6 | 3 | AA- 129 |
| 6734-11-3930 | A4219-01A6 | 3 | AA- 129 |
| 6734-11-5210 | A411S-01C2 | 31 | AA- 125 |
| 6734-21-6110 | A206P-01A2 | 3 | AA- 49 |
| 6734-71-5270 | A408P-01A1 | 6 | AA- 119 |
| 6734-71-5520 | A411S-01C2 | 14 | AA- 125 |
| 6734-71-5520 | A411S-01C2 | 25 | AA- 125 |
| 6734-71-5710 | A411S-01C2 | 11 | AA- 125 |
| 6734-71-5710 | A411S-01C2 | 22 | AA- 125 |
| 6734-71-5720 | A411S-01C2 | 13 | AA- 125 |
| 6734-71-5720 | A411S-01C2 | 24 | AA- 125 |
| 6734-71-5741 | A411S-01C2 | 15 | AA- 125 |
| 6734-71-5741 | A411S-01C2 | 26 | AA- 125 |
| 6735-K2-3001 | A2219-01A4 | 3 | AA- 65 |
| 6735-01-1310 | A2319-01A0 | 1 | AA- 71 |
| 6735-11-1341 | A1670-01A2 | 1 | AA- 33 |
| 6735-11-1360 | A3190-01A2 | 4 | AA- 91 |
| 6735-11-1430 | A1570-01B1 | 1 | AA- 31 |
| 6735-11-1821 | A1009-01A4 | 17 | AA- 3 |
| 6735-11-1920 | A173P-01A5 | 3 | AA- 35 |
| 6735-11-4110 | A131V-01A0 | 2 | AA- 11 |
| 6735-11-4150 | A151T-01A2 | 2 | AA- 23 |
| 6735-11-4421 | A1310-01A5 | 13 | AA- 13 |
| 6735-11-4431 | A1310-01A5 | 25 | AA- 13 |
| 6735-11-4811 | A131V-01A0 | 3 | AA- 11 |
| 6735-11-4812 | A131V-01A0 | 3 | AA- 11 |
| 6735-11-5220 | A151V-01A2 | 1 | AA- 25 |
| 6735-11-8120 | A111P-01A3 | 2 | AA- 5 |
| 6735-21-1210 | A2250-01A0 | 1 | AA- 69 |
| 6735-21-1220 | A2250-01A0 | 4 | AA- 69 |
| 6735-21-1910 | A2019-01A2 | 14 | AA- 43 |
| 6735-21-1920 | A2019-01A2 | 14 | AA- 43 |
| 6735-21-1930 | A2019-01A2 | 15 | AA- 43 |
| 6735-21-1940 | A2019-01A2 | 24 | AA- 43 |
| 6735-21-1950 | A2019-01A2 | 24 | AA- 43 |
| 6735-21-1960 | A2019-01A2 | 25 | AA- 43 |
| 6735-21-3310 | A2049-01A1 | 12 | AA- 47 |
| 6735-21-3511 | A2049-01A1 | 11 | AA- 47 |
| 6735-21-4120 | A2219-01A4 | 9 | AA- 65 |
| 6735-21-4130 | A2219-01A4 | 6 | AA- 65 |
| 6735-21-4160 | A2219-01A4 | 14 | AA- 65 |

| PARTS NO. | FIG NO. | INDEX | PAGE |
|--------------|------------|-------|---------|
| 6735-21-4191 | A2219-01A4 | 1 | AA- 65 |
| 6735-21-4220 | A2219-01A4 | 13 | AA- 65 |
| 6735-21-4230 | A2219-01A4 | 15 | AA- 65 |
| 6735-21-4240 | A2219-01A4 | 10 | AA- 65 |
| 6735-21-5151 | A283P-01A0 | 1 | AA- 87 |
| 6735-21-5160 | A2119-01A5 | 5 | AA- 59 |
| 6735-21-5170 | A2110-01A4 | 2 | AA- 57 |
| 6735-21-5530 | A2019-01A2 | 18 | AA- 43 |
| 6735-21-6261 | A206P-01A2 | 4 | AA- 49 |
| 6735-31-8120 | A233P-01A0 | 2 | AA- 73 |
| 6735-41-1111 | A2419-01A0 | 1 | AA- 81 |
| 6735-41-5550 | A241P-01A0 | 6 | AA- 77 |
| 6735-41-5550 | A241P-01A0 | 9 | AA- 77 |
| 6735-41-5560 | A241P-01A0 | 5 | AA- 77 |
| 6735-41-5560 | A241P-01A0 | 8 | AA- 77 |
| 6735-51-1120 | A3019-01A2 | 1 | AA- 89 |
| 6735-51-5531 | A2119-01A5 | 1 | AA- 59 |
| 6735-51-8230 | A153T-01C0 | 8 | AA- 27 |
| 6735-61-1501 | A501P-01A2 | 3 | AA- 135 |
| 6735-61-1502 | A501P-01A2 | 3 | AA- 135 |
| 6735-61-2110 | A331P-01B2 | 10 | AA- 93 |
| 6735-61-2140 | A331P-01B2 | 2 | AA- 93 |
| 6735-61-2160 | A331P-01B2 | 5 | AA- 93 |
| 6735-61-2190 | A331P-01B2 | 6 | AA- 93 |
| 6735-61-3810 | A408P-01A1 | 4 | AA- 119 |
| 6735-61-6411 | A417P-01B4 | 3 | AA- 127 |
| 6735-61-6471 | A1570-01B1 | 1 | AA- 37 |
| 6735-71-5160 | A411R-01A7 | 1 | AA- 123 |
| 6735-71-5161 | A411R-01A7 | 1 | AA- 123 |
| 6735-71-5170 | A411R-01A7 | 5 | AA- 123 |
| 6735-71-5180 | A411R-01A7 | 6 | AA- 123 |
| 6735-71-5190 | A411R-01A7 | 7 | AA- 123 |
| 6735-71-5372 | A417P-01B4 | 4 | AA- 127 |
| 6735-71-5411 | A401P-01J1 | 6 | AA- 95 |
| 6735-71-5590 | A411S-01C2 | 1 | AA- 125 |
| 6735-71-5643 | A411S-01C2 | 19 | AA- 125 |
| 6735-71-5653 | A411S-01C2 | 20 | AA- 125 |
| 6735-71-5663 | A411S-01C2 | 21 | AA- 125 |
| 6735-71-5820 | A411S-01C2 | 16 | AA- 125 |
| 6735-71-5820 | A411S-01C2 | 27 | AA- 125 |
| 6735-71-5830 | A411S-01C2 | 12 | AA- 125 |
| 6735-71-5830 | A411S-01C2 | 23 | AA- 125 |
| 6735-71-5840 | A411S-01C2 | 17 | AA- 125 |
| 6735-71-5840 | A411S-01C2 | 28 | AA- 125 |
| 6735-71-5860 | A411S-01C2 | 18 | AA- 125 |
| 6735-71-5860 | A411S-01C2 | 29 | AA- 125 |
| 6735-71-6460 | A417P-01B4 | 8 | AA- 127 |
| 6735-71-6470 | A417P-01B4 | 12 | AA- 127 |
| 6735-71-6510 | A411R-01A7 | 2 | AA- 123 |
| 6735-71-6530 | A411R-01A7 | 2 | AA- 123 |

| PARTS NO. | FIG NO. | INDEX | PAGE | PARTS NO. | FIG NO. | INDEX | PAGE |
|--------------|------------|-------|---------|--------------|------------|-------|---------|
| 6735-71-6540 | A411R-01A7 | 3 | AA- 123 | 6738-11-4670 | A1310-01A5 | 2 | AA- 13 |
| 6735-71-6630 | A417P-01B4 | 15 | AA- 127 | 6738-11-4790 | A9510-01A5 | 6 | AA- 171 |
| 6735-71-6750 | A411R-01A7 | 3 | AA- 123 | 6738-11-9210 | A1410-01D2 | 6 | AA- 15 |
| 6736-11-1150 | A1009-01A4 | 2 | AA- 3 | 6738-21-3110 | A2049-01A1 | 1 | AA- 47 |
| 6736-11-1910 | A1410-01D2 | 9 | AA- 15 | 6738-31-2030 | A2359-01A2 | 4 | AA- 75 |
| 6736-11-3430 | A4219-01A6 | 4 | AA- 129 | 6738-31-2031 | A2359-01A2 | 4 | AA- 75 |
| 6736-11-4530 | A401R-01B5 | 3 | AA- 117 | 6738-31-2110 | A2359-01A2 | 1 | AA- 75 |
| 6736-11-5710 | A1539-01B3 | 5 | AA- 29 | 6738-31-2111 | A2359-01A2 | 1 | AA- 75 |
| 6736-11-5820 | A151T-01A2 | 1 | AA- 23 | 6738-31-4501 | A2230-01A5 | 1 | AA- 67 |
| 6736-11-5830 | A151T-01A2 | 1 | AA- 23 | 6738-51-5120 | A331P-01B2 | 4 | AA- 93 |
| 6736-21-3210 | A2049-01A1 | 14 | AA- 47 | 6738-61-1240 | A9510-01A5 | 2 | AA- 171 |
| 6736-21-3210 | A2049-01A1 | 3 | AA- 47 | 6738-61-1241 | A9510-01A5 | 2 | AA- 171 |
| 6736-21-3310 | A2049-01A1 | 12 | AA- 47 | 6738-61-1250 | A9510-01A5 | 3 | AA- 171 |
| 6736-21-3360 | A2070-01A0 | 5 | AA- 53 | 6738-61-3911 | A601S-01F4 | 5 | AA- 151 |
| 6736-21-3450 | A2049-01A1 | 13 | AA- 47 | 6738-61-9200 | A9510-01A5 | 1 | AA- 171 |
| 6736-21-5310 | A2049-01A1 | 15 | AA- 47 | 6738-71-1620 | A401P-01J1 | 1 | AA- 95 |
| 6736-21-5310 | A2049-01A1 | 4 | AA- 47 | 6738-71-1620 | A401P-02J1 | 1 | AA- 97 |
| 6736-21-8110 | A2319-01A0 | 4 | AA- 71 | 6738-71-1620 | A401P-03J1 | 1 | AA- 101 |
| 6736-21-8610 | A2319-01A0 | 6 | AA- 71 | 6738-71-1620 | A401P-04J1 | 1 | AA- 105 |
| 6736-41-4110 | A1009-01A4 | 9 | AA- 3 | 6738-71-1620 | A401P-05J1 | 1 | AA- 109 |
| 6736-41-4210 | A1009-01A4 | 11 | AA- 3 | 6738-71-1620 | A401P-06J1 | 1 | AA- 111 |
| 6736-41-5110 | A241P-01A0 | 10 | AA- 77 | 6738-71-1620 | A401P-07J1 | 1 | AA- 115 |
| 6736-51-5142 | A331P-01B2 | 13 | AA- 93 | 6738-71-5110 | A411S-01C2 | 8 | AA- 125 |
| 6736-51-8710 | A153T-01C0 | 17 | AA- 27 | 6738-71-5120 | A411S-01C2 | 9 | AA- 125 |
| 6736-51-8710 | A153T-01C0 | 9 | AA- 27 | 6738-71-5130 | A411S-01C2 | 10 | AA- 125 |
| 6736-51-8720 | A1539-01B3 | 4 | AA- 29 | 6738-81-7600 | A1410-01D2 | 1 | AA- 15 |
| 6736-61-1520 | A501P-01A2 | 2 | AA- 135 | 6738-81-7600 | A1410-02D2 | 1 | AA- 17 |
| 6736-61-4110 | A601S-01F4 | 3 | AA- 151 | 6738-81-7610 | A1410-02D2 | 1 | AA- 17 |
| 6736-61-4120 | A601S-01F4 | 3 | AA- 151 | 6738-81-8090 | A1539-01B3 | 3 | AA- 29 |
| 6736-61-5180 | A331P-01B2 | 3 | AA- 93 | 6738-81-8091 | A1539-01B3 | 3 | AA- 29 |
| 6736-71-5540 | A417P-01B4 | 16 | AA- 127 | 6738-81-8092 | A1539-01B3 | 3 | AA- 29 |
| 6736-71-5540 | A417P-01B4 | 9 | AA- 127 | 6738-81-8220 | A401R-01B5 | 2 | AA- 117 |
| 6736-71-5811 | A417P-01B4 | 2 | AA- 127 | 6738-83-2530 | A9810-01F9 | 1 | AA- 179 |
| 6736-81-4810 | A621S-01A2 | 1 | AA- 163 | 6742-01-2630 | A417P-01B4 | 14 | AA- 127 |
| 6736-81-6170 | A408P-01A1 | 7 | AA- 119 | 6742-11-4360 | A401R-01B5 | 4 | AA- 117 |
| 6738-11-1320 | A5090-01A3 | 2 | AA- 145 | 6754-81-9190 | A261P-01A7 | 2 | AA- 83 |
| 6738-11-1350 | A1670-01A2 | 3 | AA- 33 | 6930-91-9850 | A9050-01A2 | 4 | AA- 167 |
| 6738-11-1360 | A1410-01D2 | 8 | AA- 15 | 6930-91-9850 | A9620-01A0 | 2 | AA- 173 |
| 6738-11-1910 | A5090-01A3 | 5 | AA- 145 | 6995-32-1271 | A9620-01A0 | 3 | AA- 173 |
| 6738-11-3090 | A4219-01A6 | 1 | AA- 129 | 6995-72-1110 | A3190-01A2 | 2 | AA- 91 |
| 6738-11-3100 | A4219-01A6 | 1 | AA- 129 | 7700-85-1540 | A5090-01A3 | 6 | AA- 145 |
| 6738-11-3120 | A4219-01A6 | 2 | AA- 129 | | | | |
| 6738-11-4210 | A1410-01D2 | 16 | AA- 15 | | | | |
| 6738-11-4370 | A1539-01B3 | 6 | AA- 29 | | | | |
| 6738-11-4510 | A1310-01A5 | 1 | AA- 13 | | | | |
| 6738-11-4520 | A1310-01A5 | 15 | AA- 13 | | | | |
| 6738-11-4580 | A1310-01A5 | 17 | AA- 13 | | | | |
| 6738-11-4590 | A1310-01A5 | 16 | AA- 13 | | | | |
| 6738-11-4630 | A131P-01B1 | 1 | AA- 7 | | | | |
| 6738-11-4660 | A1310-01A5 | 3 | AA- 13 | | | | |

For future use, write your Komatsu machine and distributor information below:

Machine Serial Number:

Engine Serial Number:

Date Delivered:

Komatsu Distributor Name:

Address:

Phone Number:

Fax Number:

E-mail Address:

© All Right Reserved. April 4, 2007

Komatsu and its logo are the registered name and trademark of Komatsu Ltd., Japan